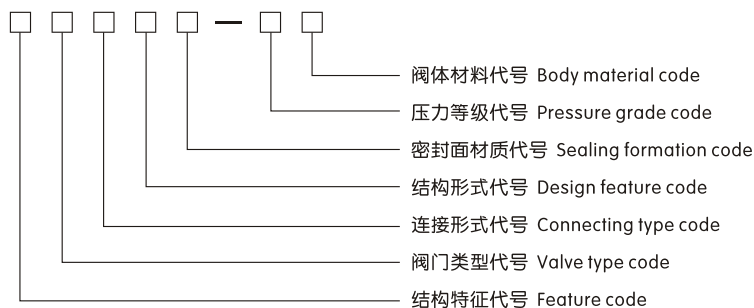


型号编制说明 Model schedule illustration



● 结构特征代号: 栓接阀盖结构(省略) Ps—压力密封结构

Feature code: Bolt-joined bonnet structure omitted Ps—Pressure sealed structure

● 阀门类型代号: H—止回阀

Valve type code: H—Check valve

● 连接形式代号: 1—内螺纹 2—外螺纹 4—法兰 6—焊接 7—对夹 8—承插焊

Connecting type code: 1—Interior whorl 2—Other whorl 4—Flange 6—Welding 7—To inserting 8—Bear and insert welding

● 结构形式代号: 1—升降式 2—升降立式 4—单瓣旋启式 6—双瓣旋启式

Design feature code: 1—Lifting type 2—Lifting vertical type 4—Single-disc swing type 6—Dual-disc swing type

● 密封面材质代号: Y—硬质合金 H—合金钢 X—橡胶 F—聚四氟乙烯

Sealing formation code: Y—Hard alloy H—Alloy steel X—Rubber F—Polytetrafluoroethylene (PTFE)

● 压力等级代号: 公称压力为MPa的10倍、磅级为实际数

Pressure grade code: The 10 times of the nominal pressure MPa, pound grade is practical number

● 阀体材料代号(国标材质代号与下列相应材质代号等同):

(1) 铸造阀体: C—WCB I—WC6、ZG1Cr5Mo V—WC9、ZG20CrMoV P—CF8、ZG1Cr18Ni9Ti R—CF8M、ZG1Cr18Ni12Mo2Ti S—CF3 L—CF3M F—LCB N—LC3

(2) 锻造阀体: C—A105 E—LF2 A—F11 V—F22 P—F304 R—F316 S—F304L L—F316L

Body material code:

(1) Cast the valve body: C—WCB I—WC6、ZG1Cr5Mo V—WC9、ZG20CrMoV P—CF8、ZG1Cr18Ni9Ti R—CF8M、ZG1Cr18Ni12Mo2Ti S—CF3 L—CF3M F—LCB N—LC3

(2) Forge the valve body: C—A105 E—LF2 A—F11 V—F22 P—F304 R—F316 S—F304L L—F316L

产品结构特点 Products design features

止回阀适用于压力PN1.6~16.0MPa(Class150~2500), 工作温度-196~60℃的石油、化工、制药、化肥、电力行业等各种工况的管路上, 防止介质的倒流。

Check valves are used in pipes under pressures between PN1.6~16.0MPa(Class150~2500Lb), working temperatures -196~60℃, They are used in industries include oil, chemistry, pharmaceutical, fertilizer, and power generation to prevent the backward flux of the media.

其主要结构特点有:

The main structure features include:

1、产品结构合理、密封可靠、性能优良、造型美观。

The products feature a reasonable structure, reliable seal, good performance and nice modeling.

2、产品可根据不同的工况选择软质密封或硬质密封。密封面堆焊Co基硬质合金, 耐磨、耐蚀、抗擦伤性能更好, 使用寿命长。

Either soft or hard seal can be selected for the product upon different working conditions. The sealing face is built up with Co-based carbide alloy, leaving a better wearability, corrosion and scrap resistance and a longer duration.

3、开启压力小, 阀瓣在很小的压差下就能完全打开。

Small opening pressure, the disc can be opened fully with a very small pressure differential.

止回阀系列 Check valve

- 4、内装式的销轴结构，减小外泄漏点，使用可靠。
Inside-set bolt-bearing structure reduces leakage and reliable use.
- 5、公称压力 ≥ 16.0 MPa(Class1500)中空采用自紧式密封结构，密封性能随压力升高而增强，保证了密封性能。
PN ≥ 16.0 Mpa (class1500), the middle cavity uses a self-tightening sealing structure to have the sealing performance reinforced along with the pressure rise so as to ensure the sealing performance.
- 6、零件材质及法兰、对焊端尺寸可根据实际工况或用户要求合理选配，满足各种工程需要。
Different parts materials and different sizes for flange, butt-welding are available for sensible combination according to different working facts and customers' requirements.

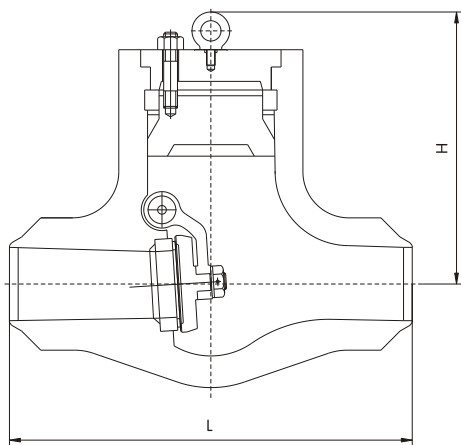
产品主要参数

基本型号 Serial models	(Ps)H44H(Y)、(Ps)H64H(Y)、(Ps)H41H(Y)、(Ps)H61H(Y)、(Ps)H42H(Y)、(Ps)H62H(Y) (Ps)H74H(Y)、(Ps)H71H(Y)、(Ps)H76H(Y)、(Ps)H72H(Y)
压力等级范围 Pressure grade range	PN1.6 ~ 42.0MPa (Class150 ~ 2500)
通径范围 Drift diameter range	DN15 ~ 1000mm($1/2''$ ~ 40'')

产品性能规范 Products performance specification

压力等级 Pressure		常温试验压力(MPa) Testing pressure at constant temperature (Mpa)		适用温度 Applicable temperature	适用介质 Applicable medium
		壳体试验 The shell testing	密封试验 Seal and test		
公称压力 (MPa) Nominal rating pressure (PN)	1.6	2.4	1.76	-196 ~ 600℃	水、油品、蒸汽等 Water, oil, steam, etc.
	2.5	3.75	2.75		
	4.0	6.0	4.4		
	6.4	9.6	7.04		
	10.0	15.0	11.0		
	16.0	24.0	17.6		
	25.0	37.5	27.5		
磅级(Lb) Pound grade (Class)	150	3.0	2.2		
	300	7.5	5.5		
	600	15.0	11.0		
	900	22.5	16.5		
	1500	37.5	27.5		
	2500	63.0	46.2		

止回阀系列 Check valve



● **应用规范**

- 1、设计、制造按ANSI B16.34或E101
- 2、结构长度按ANSI B16.10或E101
- 3、连接端按ANSI B16.25或按用户要求
(须在合同中注明)
- 4、阀门检查和试验按ANSI B16.34或E101

- **结构:**
- 1、旋启式阀瓣
 - 2、压力自紧密封的盖板

● **主体材料:** WCB、WC6、WC9

● **尺寸和重要**

mm

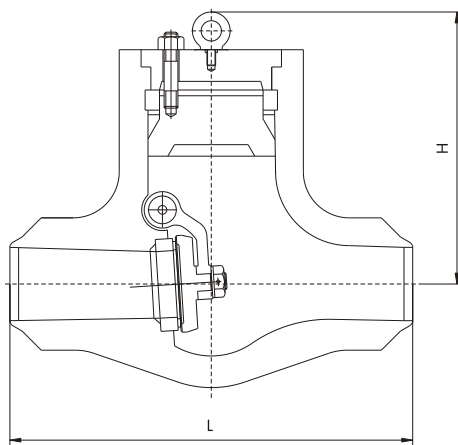
规格		ANSI 900Lb			ANSI 1500Lb			ANSI 2000、2500Lb		2000Lb	2500Lb
inch	DN	L	H≈	重量 (kg)	L	H≈	重量 (kg)	L	H≈	重量 (kg)	重量 (kg)
2	50	216	270	67	216	270	67	279	350	80	88
2 1/2	65	254	311	86	254	311	86	330	380	100	110
3	80	305	358	90	305	358	115	368	423	125	145
4	100	356	385	130	406	416	190	457	465	210	235
6	150	508	413	200	557	475	230	610	490	240	280
8	200	660	585	350	711	614	350	762	550	320	380
10	250	787	612	560	864	631	615	914	615	685	730
12	300	914	698	900	991	705	1100	1041	715	1050	1120
14	350	991	710	1200	1067	770	1300	1118	790	1405	1495
16	450	1092	765	1400	1194	800	1600	1245	815	1850	1950
18								1397	815	2300	2400

注: 订货时应注明对接焊端管子表号 (Sch)。

● **主要零件材料及主要用途**

阀体	阀盖	阀瓣	阀座	摇杆	销轴	适用介质	适用温度 (≤℃)
WCB	WCB	WCB+Stellite12	25+D507Mo	WCB	25Cr2Mo1VA	水、蒸汽、油品	425
WC6	WC6	WC6+Stellite12	WC6+Stellite6	WC6	25Cr2Mo1VA	水、蒸汽、油品	540
WC9	WC9	WC9+Stellite12	WC9+Stellite6	WC9	25Cr2Mo1VA	水、蒸汽、油品	570

止回阀系列 Check valve



● 应用规范

- 1、设计、制造按JB3595规定
- 2、结构长度按JB3595规定或用户要求
- 3、连接端按JB3595规定或用户要求
- 4、阀门检查和试验按JB3595规定

● 结构: P.B; OS&Y

● 主体材料: WCB、WC6、WC9

● 尺寸和重要

H64Y-250、H64Y-250V

mm H64Y-320、H64Y-320V

mm

规格	L	H≈	重量 (kg)
65	254	250	35
80	305	300	45
100	406	350	80
125	483	425	115
150	559	440	180
200	711	490	270
250	864	540	430
300	991	650	630
350	1067	710	810

规格	L	H≈	重量 (kg)
65	330	240	40
80	368	305	60
100	457	315	95
125	533	380	110
150	610	425	160
200	762	480	330
250	914	570	540
300	1041	570	800
350	1118	680	930

H64Y-P54140V

mm

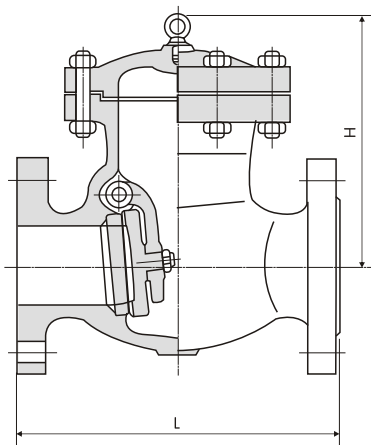
规格	L	H≈	重量 (kg)
80	368	270	70
100	457	385	110
125	533	410	130
150	610	455	180
200	762	555	380
250	914	615	730
300	1041	715	1120
350	1118	790	1495
400	1245	815	1950
450	1397	815	2400

说明: 凡按用要求的须在合同中注明。

● 主要零件材料及主要用途

阀体	阀盖	阀板	阀座	摇杆	销轴	适用介质	适用温度 (≤ °C)
WCB	WCB	WCB+Stellite12	25+D507Mo	WCB	25Cr2Mo1VA	水、蒸汽、油品	425
WC6	WC6	WC6+Stellite12	WC6+Stellite6	WC6	25Cr2Mo1VA	水、蒸汽、油品	540
WC9	WC9	WC9+Stellite12	WC9+Stellite6	WC9	25Cr2Mo1VA	水、蒸汽、油品	570

止回阀系列 Check valve



● **应用规范:**

- 1、设计、制造按 API STD.600
- 2、结构长度按 ANSI B16.10.
- 3、连接法兰按 ANSI b16.5 JIS B2212~B2214
- 4、阀门检查和试验按 API STD.598

● **NOTE**

- 1.Design Manufacture According to API STD.600
- 2.Face to Face According to ANSI B16.10.
- 3.End Flange Dimension According to ANSI b16.5 JIS B2212~B2214
- 4.Valve Check and Test According to API STD.598

● **主要零件材质 Parts Material**

阀体	阀盖	阀瓣	阀座	摇杆	销轴	适用介质	适用温度 (≤℃)
WCB	WCB	WCB+Stellite12	25+D507Mo	WCB	25Cr2Mo1VA	水、蒸汽、油品	425
WC6	WC6	WC6+Stellite12	WC6+Stellite6	WC6	25Cr2Mo1VA	水、蒸汽、油品	540
WC9	WC9	WC9+Stellite12	WC9+Stellite6	WC9	25Cr2Mo1VA	水、蒸汽、油品	570
CF8	CF8	CF8	CF8	CF8	304	硝酸等腐蚀性介质	200
CF8M	CF8M	CF8M	CF8M	CF8M	316	醋酸等腐蚀性介质	200
CF3	CF3	CF3	CF3	CF3	304L	强氧化性介质	200
CF3M	CF3M	CF3M	CF3M	CF3M	316L	尿素等腐蚀性介质	200

● **150Lb、10K 主要连接尺寸及重量 Main Connection Dimensions And Weights**

尺寸	inch	2"	2-1/2"	3"	4"	5"	6"	8"	10"	12"	14"	16"	18"	20"	24"
	DN	50	65	80	100	125	150	200	250	300	350	400	450	500	600
L	mm	203	216	241	292	330	356	495	622	699	787	864	978	978	1295
H	mm	142	166	178	236	252	266	314	368	429	455	510	560	600	880
重量 wight	kg	17	23	33	44	62	78	138	207	279	387	446	621	770	970

止回阀系列 Check valve

● 300Lb、20K 主要连接尺寸及重量 Main Connection Dimensions And Weights

尺寸	inch	2"	2-1/2"	3"	4"	5"	6"	8"	10"	12"	14"	16"	18"	20"	24"
	DN	50	65	80	100	125	150	200	250	300	350	400	450	500	600
L	mm	267	292	318	356	400	444	533	622	711	838	864	978	1016	1346
H	mm	165	185	205	228	250	275	325	378	410	480	530	575	630	860
重量 wight	kg	20	24	40	51	65	90	175	210	286	400	550	700	860	1931

● 400Lb 主要连接尺寸及重量 Main Connection Dimensions And Weights

尺寸	inch	2"	2-1/2"	3"	4"	5"	6"	8"	10"	12"	14"	16"	18"	20"
	DN	50	65	80	100	125	150	200	250	300	350	400	450	500
L	mm	292	330	356	406	457	495	597	673	762	889	902	1016	1054
H	mm	190	203	229	267	292	330	381	406	457	528	546	597	635
重量 wight	kg	24	36	50	65	70	175	210	286	400	550	700	860	1100

● 600Lb 主要连接尺寸及重量 Main Connection Dimensions And Weights

尺寸	inch	2"	2-1/2"	3"	4"	5"	6"	8"	10"	12"	14"	16"	18"	20"	24"
	DN	50	65	80	100	125	150	200	250	300	350	400	450	500	600
L	mm	292	330	356	432	508	559	660	787	838	889	991	1092	1194	1397
H	mm	203	229	235	286	292	330	381	457	584	635	684	752	975	1111
重量 wight	kg	34	45	63	114	160	207	387	580	778	986	-	1620	2120	3100

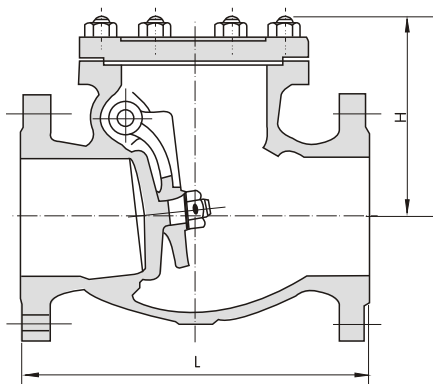
● 900Lb 主要连接尺寸及重量 Main Connection Dimensions And Weights

尺寸	inch	2"	2-1/2"	3"	4"	5"	6"	8"	10"	12"	14"	16"
	DN	50	65	80	100	125	150	200	250	300	350	400
L	mm	372	422	384	461	562	613	740	842	969	1029	1130
H	mm	216	254	292	318	343	368	432	546	660	782	838
重量 wight	kg	40	60	88	122	157	297	550	860	1390	1380	1900

● 1500Lb 主要连接尺寸及重量 Main Connection Dimensions And Weights

尺寸	inch	2-1/2"	3"	4"	5"	6"	8"	10"	12"	14"	16"
	DN	65	80	100	125	150	200	250	300	350	400
L	mm	419	470	546	673	705	832	991	1130	1257	1384
H	mm	193	246	288	324	373	466	536	857	950	1020
重量 wight	kg	45	70	115	195	250	470	820	2280	3060	4500

止回阀系列 Check valve



● **应用规范:**

- 1、设计、制造按 12236-89
- 2、结构长度按 GB12221-89
- 3、连接法兰按 JB/T79-94
- 4、阀门检查和试验按 API STD.598

● **NOTE**

- 1.Design Manufacture According to 12236-89
- 2.Face to Face According to GB12221-89
- 3.End Flange Dimension According to JB/T79-94
- 4.Valve Check and Test According to API STD.598

● **主要零件材质 Parts Material**

阀体	阀盖	阀瓣	阀座	摇杆	销轴	适用介质	适用温度 (≤℃)
WCB	WCB	WCB+Stellite12	25+D507Mo	WCB	25Cr2Mo1VA	水、蒸汽、油品	425
WC6	WC6	WC6+Stellite12	WC6+Stellite6	WC6	25Cr2Mo1VA	水、蒸汽、油品	540
WC9	WC9	WC9+Stellite12	WC9+Stellite6	WC9	25Cr2Mo1VA	水、蒸汽、油品	570
ZG1Cr18Ni9Ti	ZG1Cr18Ni9Ti	ZG1Cr18Ni9Ti	ZG1Cr18Ni9Ti	ZG1Cr18Ni9Ti	1Cr18Ni9Ti	硝酸等腐蚀性介质	200
ZG1Cr18Ni12MO ₂ Ti	ZG1Cr18Ni12MO ₂ Ti	ZG1Cr18Ni12MO ₂ Ti	ZG1Cr18Ni12MO ₂ Ti	ZG1Cr18Ni12MO ₂ Ti	1Cr18Ni12MO ₂ Ti	醋酸等腐蚀性介质	200
ZG00Cr18Ni10	ZG00Cr18Ni10	ZG00Cr18Ni10	ZG00Cr18Ni10	ZG00Cr18Ni10	00Cr18Ni10	强氧化性介质	200
ZG00Cr17Ni14MO ₂	ZG00Cr17Ni14MO ₂	ZG00Cr17Ni14MO ₂	ZG00Cr17Ni14MO ₂	ZG00Cr17Ni14MO ₂	00Cr17Ni14MO ₂	尿素等腐蚀性介质	200

● **1.6MPa 主要连接尺寸及重量 Main Connection Dimensions And Weights**

尺寸	DN	25	32	40	50	65	80	100	125	150	200	250	300	350	400	500
L	mm	160	180	200	230	290	310	350	400	480	550	650	750	850	950	1150
H	mm	-	-	150	160	175	185	220	248	276	350	410	430	466	560	618
重量 weight	kg	-	-	18	20.5	26	36	54.5	90.5	127.5	206	290	362	402	455	850

止回阀系列 Check valve

● 2.5MPa 主要连接尺寸及重量 Main Connection Dimensions And Weights

尺寸	DN	25	32	40	50	65	80	100	125	150	200	250	300	350	400	500
L	mm	160	180	200	230	290	310	350	400	480	550	650	750	850	950	1150
H	mm	-	-	150	160	175	185	220	248	276	350	410	430	466	560	618
重量 wight	kg	-	-	18	21.3	28.1	37.6	56.7	92	129.5	210	294	367	410	461	850

● 4.0MPa 主要连接尺寸及重量 Main Connection Dimensions And Weights

尺寸	DN	25	32	40	50	65	80	100	125	150	200	250	300	350	400	500
L	mm	160	180	200	230	290	310	350	400	480	550	650	750	850	950	1150
H	mm	-	-	150	160	175	185	220	248	276	350	410	430	466	560	618
重量 wight	kg	-	-	-	22	29	38	57	91	129	213	297	362	400	450	-

● 6.4MPa 主要连接尺寸及重量 Main Connection Dimensions And Weights

尺寸	DN	50	65	80	100	125	150	200	250	300	350	400	500
L	mm	300	340	380	430	500	550	650	775	900	1025	1150	1400
H	mm	192	207	207	235	265	297	357	405	465	514	568	620
重量 wight	kg	-	-	-	-	-	-	-	-	-	-	-	-

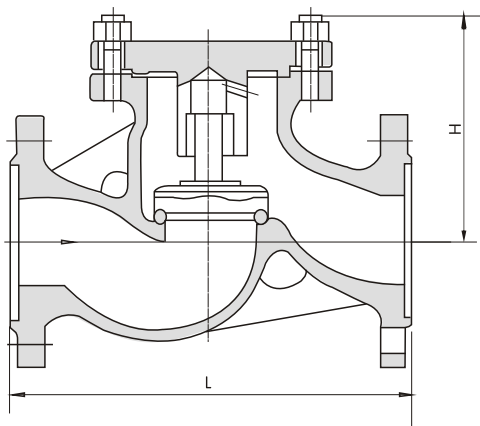
● 10.0MPa 主要连接尺寸及重量 Main Connection Dimensions And Weights

尺寸	DN	50	65	80	100	125	150	200	250	300
L	mm	300	340	380	430	500	550	650	775	900
H	mm	210	227	235	274	307	347	402	432	484
重量 wight	kg	30	41	52	78	119	161	216	473	737

● 16.0MPa 主要连接尺寸及重量 Main Connection Dimensions And Weights

尺寸	DN	50	65	80	100	125	150	200
L	mm	300	340	380	430	500	550	650
H	mm	225	250	270	330	307	428	508
重量 wight	kg	44	66	100	130	168	299	578

止回阀系列 Check valve



● 应用规范:

- 1、设计、制造按 12236-89
- 2、结构长度按 GB12221-89
- 3、连接法兰按 JB/T79-94
- 4、阀门检查和试验按 API STD.598

● 主体材质

CF8、CF3、CF8M、CF3M、WCB

● 1.6MPa 主要连接尺寸及重量 Main Connection Dimensions And Weights

尺寸	DN	15	20	25	32	40	50	65	80	100	125	150	200	250	300
L	mm	130	150	160	180	200	230	290	310	350	400	480	600	730	850
H	mm	77	77	80	85	95	105	120	130	140	155	180	215	260	315
重量 wight	kg	3	4	5	7	9	10	20	30	39	50	70	161	251	395

● 2.5MPa 主要连接尺寸及重量 Main Connection Dimensions And Weights

尺寸	DN	15	20	25	32	40	50	65	80	100	125	150	200	250	300
L	mm	130	150	160	180	200	230	290	310	350	400	480	600	730	850
H	mm	77	77	80	85	95	105	120	130	140	155	180	215	265	320
重量 wight	kg	4	5	6	9	12	16	24	37	47	70	100	190	295	435

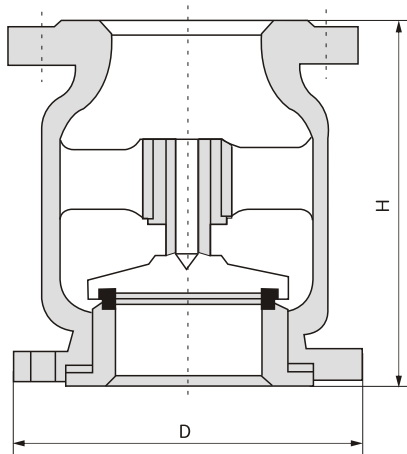
● 4.0MPa 主要连接尺寸及重量 Main Connection Dimensions And Weights

尺寸	DN	15	20	25	32	40	50	65	80	100	125	150	200	250	300
L	mm	130	150	160	180	200	230	290	310	350	400	480	600	730	850
H	mm	77	77	80	85	95	105	120	130	140	155	180	215	270	330
重量 wight	kg	4	5	6	9	12	16	24	37	47	70	100	190	345	490

● 6.4MPa 主要连接尺寸及重量 Main Connection Dimensions And Weights

尺寸	DN	20	25	32	40	50	65	80	100
L	mm	190	210	230	260	300	340	380	430
H	mm	110	125	152	168	170	188	205	230
重量 wight	kg	11	13	14	20	23	37	46	68

止回阀系列 Check valve



● **应用规范:**

- 1、设计、制造按 12236-89
- 2、结构长度按 GB12221-89
- 3、连接法兰按 JB/T79-94
- 4、阀门检查和试验按 API STD.598

● **主体材质**

CF8、CF3、CF8M、CF3M、WCB

● **1.6MPa 主要连接尺寸及重量 Main Connection Dimensions And Weights**

尺寸	DN	15	20	25	32	40	50	65	80	100	125	150	200
L	mm	105	105	105	150	160	170	180	200	210	275	300	380
D	mm	95	105	115	135	145	160	180	195	215	245	280	335
重量 wight	kg	-	-	-	-	-	7.9	11	12	19.5	36	47	65

● **2.5MPa 主要连接尺寸及重量 Main Connection Dimensions And Weights**

尺寸	DN	20	25	32	40	50	65	80	100	125	150	200
L	mm	105	105	150	160	170	180	200	210	275	300	380
D	mm	105	115	135	145	160	180	195	230	275	300	360
重量 wight	kg	-	-	-	-	7.9	11	12	20	38	48	70

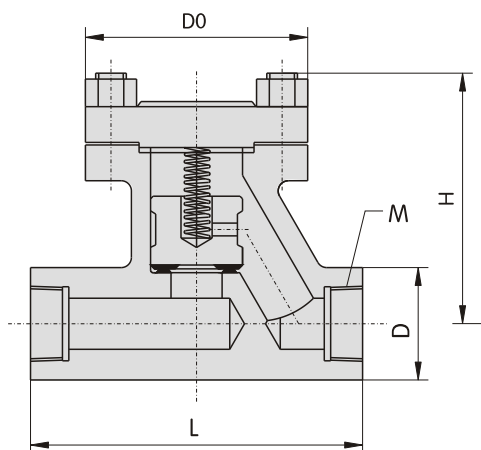
● **4.0MPa 主要连接尺寸及重量 Main Connection Dimensions And Weights**

尺寸	DN	50	65	80	100	125	150	200
L	mm	170	180	200	210	275	300	380
D	mm	160	180	195	230	270	300	375
重量 wight	kg	7.9	11	12	20	38	48	72

止回阀系列 Check valve

SDV 双达阀门
ZHEJIANG SHUANGDA VALVE.,LTD.

PN1.6~16.0MPa内螺纹升降式锻钢止回阀



● PN1.6、2.5、4.0MPa主要尺寸及重量

公称通径 DN/mm	锥管螺纹 MRC/in	尺 寸/mm				重量 (kg)
		L	D	D ₀	H	
15	Rc1/2	110	34	90	77	2.0
20	Rc3/4	130	40	100	77	2.5
25	Rc1	140	48	105	80	6
32	Rc1 1/4	160	58	125	85	4
40	Rc1 1/2	180	67	135	95	6
50	Rc2	200	77	150	105	9

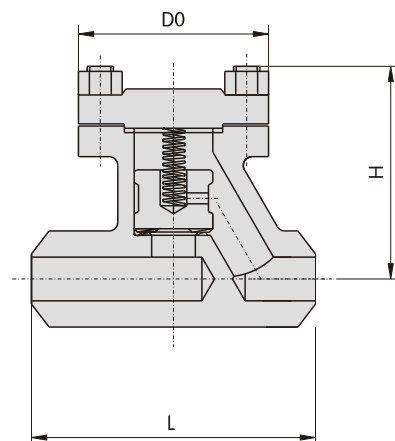
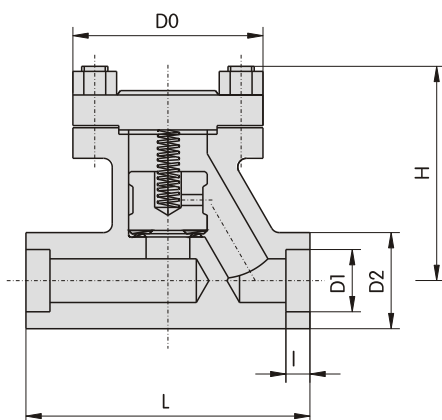
● PN6.4、10.0、16.0MPa主要尺寸及重量

公称通径 DN/mm	锥管螺纹 MRC/in	尺 寸/mm				重量 (kg)
		L	D	D ₀	H	
15	Rc1/2	110	34	95	77	2.5
20	Rc3/4	130	40	105	77	3
25	Rc1	140	48	110	80	3.5
32	Rc1 1/4	160	58	135	85	4.5
40	Rc1 1/2	180	67	140	95	6.5
50	Rc2	200	77	155	105	9.5

止回阀系列 Check valve

SDV 双达阀门
ZHEJIANG SHUANGDA VALVE.,LTD.

PN1.6~16.0MPa焊接升降式锻钢止回阀



● PN1.6、2.5、4.0MPa主要尺寸及重量

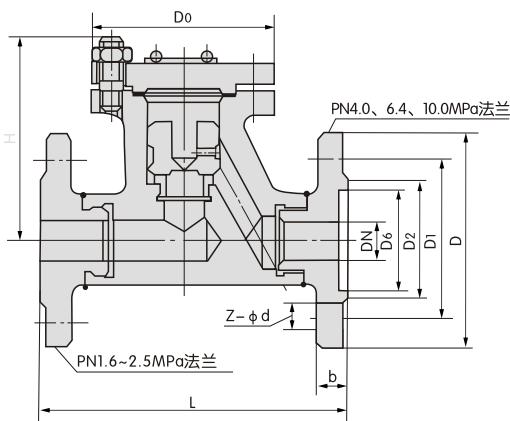
公称通径 DN/mm	尺 寸/mm						重量 kg
	L	l	D ₁	D ₂	H	D ₀	
15	110	10	22.5	34	77	90	2.0
20	130	11	28.5	40	77	100	2.5
25	140	12	34.5	48	80	105	6
32	160	13	43	52	85	125	4
40	180	14	49	62	95	135	6
50	200	14	61.5	75	105	150	9

● PN6.4、10.0、16.0MPa主要尺寸及重量

公称通径 DN/mm	尺 寸/mm						重量 kg
	L	l	D ₁	D ₂	H	D ₀	
15	110	10	22.5	34	77	90	2.5
20	130	11	28.5	40	77	100	3
25	140	12	34.5	48	80	105	3.5
32	160	13	43	52	85	125	4.5
40	180	14	49	62	95	135	6.5
50	200	14	61.5	75	105	150	9.5

止回阀系列 Check valve

● 结构形式



● 应用规范

- 1、设计制造：
按GB 12235-89
- 2、结构长度：
按GB 12221
- 3、连接端法兰尺寸：
按JB 79
- 4、阀门检验和试验：
按API 598
- 5、结构特征：
B.B；升降式
- 6、主体材料：
A105；F5；F11；F22；304；304L；316；316L；LF2等

● PN1.6MPa主要尺寸及重量

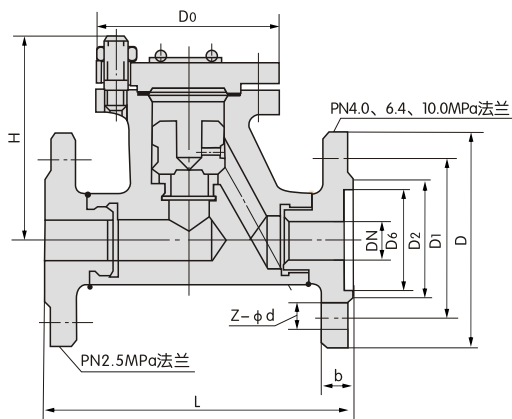
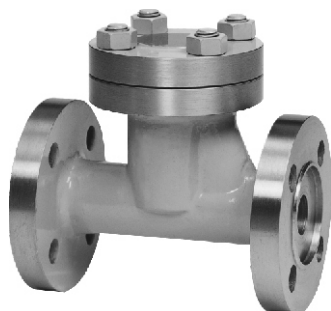
公称通径 DN/mm	尺 寸/mm							重量 kg
	L	D	D ₁	D ₂	Z-φd	b	H	
15	130	95	65	45	4-φ14	14	77	3
20	150	105	75	55	4-φ14	14	77	4
25	160	115	85	65	4-φ14	14	80	5
32	180	135	100	78	4-φ18	16	85	7
40	200	145	110	85	4-φ18	16	95	9
50	230	160	125	100	4-φ18	16	105	10

● PN2.5MPa主要尺寸及重量

公称通径 DN/mm	尺 寸/mm								重量 kg
	L	D	D ₁	D ₂	b	Z-φd	D ₀	H	
10	130	90	60	40	16	4-φ14	82	110	3
15	130	95	65	45	16	4-φ14	82	100	3.4
20	150	105	75	55	16	4-φ14	95	80	5
25	160	115	85	65	16	4-φ14	98	80	5.64
32	180	135	100	78	18	4-φ18	120	120	9.1
40	200	145	110	85	18	4-φ18	135	140	11.8
50	230	160	125	100	20	4-φ18	145	145	14.4

止回阀系列 Check valve

● 结构形式



● 应用规范

- 1、设计制造：
按GB 12235-89
- 2、结构长度：
按GB 12221
- 3、连接端法兰尺寸：
按JB 79
- 4、阀门检验和试验：
按API 598
- 5、结构特征：
B.B；升降式
- 6、主体材料：
A105;F5;F11;F22;304;304L;316;316L;LF2等

● PN4.0MPa主要尺寸与重量

公称通径 DN/mm	尺 寸/mm									重量 kg
	L	D	D ₁	D ₂	D ₆	b	Z-φd	D ₀	H	
10	130	90	60	40	35	16	4-φ14	80	80	3
15	130	95	65	45	40	16	4-φ14	80	80	3.4
20	150	105	75	55	51	16	4-φ14	100	100	5
25	160	115	85	65	58	16	4-φ14	110	110	5.64
32	180	135	100	78	66	18	4-φ18	120	120	9.1
40	200	145	110	85	76	18	4-φ18	135	140	11.8
50	230	160	125	100	88	20	4-φ18	145	145	14.4

● PN6.4MPa主要尺寸与重量

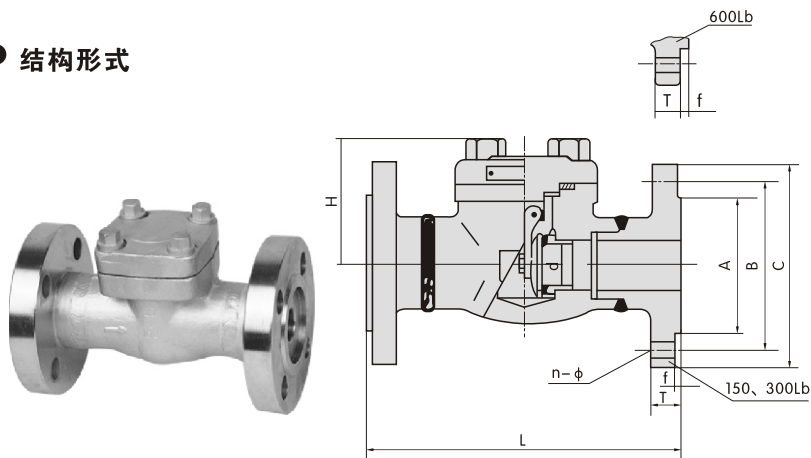
公称通径 DN/mm	尺 寸/mm									重量 kg
	L	D	D ₁	D ₂	D ₆	b	D ₀	H	Z-φd	
10	170	100	70	50	35	18	84	75	4-φ14	5.5
15	170	105	75	55	40	20	84	75	4-φ14	7
20	190	125	90	68	51	22	120	110	4-φ18	11
25	210	135	100	78	58	24	120	125	4-φ18	13
32	230	150	110	82	66	24	145	152	4-φ23	14
40	260	165	125	95	76	24	160	168	4-φ23	20
50	300	175	135	105	88	26	175	170	4-φ23	23

● PN10.0MPa主要尺寸与重量

公称通径 DN/mm	尺 寸/mm									重量 kg
	L	D	D ₁	D ₂	D ₆	b	D ₀	H	Z-φd	
10	170	100	70	50	35	18	84	75	4-φ14	5.5
15	170	105	75	55	40	20	100	100	4-φ14	7
20	190	125	90	68	51	22	120	110	4-φ18	11
25	210	135	100	78	58	24	120	125	4-φ18	13
32	230	150	110	82	66	24	135	140	4-φ23	14
40	260	165	125	95	76	26	160	170	4-φ23	25
50	300	195	145	112	88	28	185	185	4-φ25	28

止回阀系列 Check valve

● 结构形式



● 应用规范

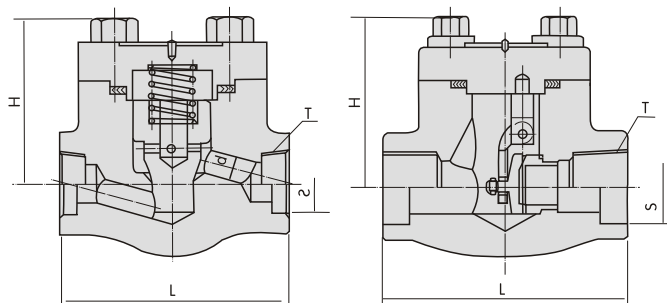
- 1、设计制造：
按ANSI B16.34;
- 2、结构长度：
按ANSI B16.10; JIS B2002
- 3、连接端法兰尺寸：
(1) 150; 300和600磅级按ANSI B16.5 (RF)
- 4、阀门检验和试验：
按API 598
- 5、结构特征：
B.B: 旋启止回; 有全径和缩径之分
- 6、材料：
按AISI / ASTM的规定
- 7、主体材料：
A105; F5; F11; F22; 304; 304L; 316; 316L; LF2等

● 150/300/600磅级主要尺寸与重量

规格DN		压力磅级	L	H (开)		A	B	C	T	f	N-φ	重量 (kg)	
英制(in)	公制			缩径	全径							缩径	全径
1/2	15	150	108	61	61	35	60.5	89	11.5	1.6	4-16	2.5	3.3
		300	152				66.5	95	14.5	1.6	4-16	2.6	3.6
		600	165				66.5	95	14.5	6.4	4-16	2.9	4.3
3/4	20	150	117	61	78	43	70	98	13	1.6	4-16	3.3	4.8
		300	178				82.5	118	16	1.6	4-19	3.6	5.1
		600	190				82.5	118	16	6.4	4-19	4.3	6.2
1	25	150	127	78	84	51	79.5	108	14.5	1.6	4-16	4.8	7.0
		300	203				89	124	17.5	1.6	4-19	5.1	7.4
		600	216				89	124	17.5	6.4	4-19	6.2	7.7
1 1/4	32	150	140	84	101	63	89	117	16	1.6	4-16	7.0	7.5
		300	216				98.5	133	19.5	1.6	4-19	7.4	7.9
		600	229				98.5	133	21	6.4	4-19	7.7	9.3
1 1/2	40	150	265	101	120	73	98.5	127	17.5	1.6	4-16	7.5	11.3
		300	229				114.5	156	21	1.6	4-22.5	7.9	11.7
		600	241				114.5	156	22.5	6.4	4-22.5	9.3	13.2
2	50	150	203	120	133	92	120.5	152	19.5	1.6	4-19	11.3	13.6
		300	267				127	165	22.5	1.6	8-19	11.7	16.8
		600	292				127	165	25.5	6.4	8-19	13.2	20.5

止回阀系列 Check valve

● 结构形式



● 应用规范

- 1、设计制造：
按ANSI B16.34;
- 2、结构长度：
按ANSI B16.10; JIS B2002
- 3、连接端尺寸：
(1) 承插孔尺寸按ANSI B16.11; JIS B2306
(2) 螺纹端尺寸按ANSI B1.20.1; BS21; ISO7/1; JIS B0203
- 4、阀门检验和试验：
按API 598
- 5、结构特征：
B.B; 升降止回;旋启止回; 有全径和缩径之分
- 6、材料：
按AISI / ASTM的规定
- 7、主体材料：
A105; F5; F11; F22; 304; 304L; 316; 316L; LF2等

● 150~800磅级主要尺寸与重量

规格DN				S				L		T (in)				H		重量kg	
英制 (in)		公制		ANSI		JIS		升降止回	旋启止回	ANSI		ISO;BS	JIS	升降止回	旋启止回	升降止回	旋启止回
缩径	全径	缩径	全径	缩径	全径	缩径	全径			NPT牙形60°		RC或PT牙形55°					
										缩径	全径	缩径	全径				
1/4		8		14.2		14.3		79	79	1/4		1/4		61	61	1.5	1.3
3/8	1/4	10	8	17.6	14.2	17.9	14.3	79	79	3/8	1/4	3/8	1/4	61	61	1.4	1.2
1/2	3/8	15	10	21.8	17.6	22.2	17.9	79	79	1/2	3/8	1/2	3/8	61	61	1.2	1.0
3/4	1/2	20	15	27.1	21.8	27.7	22.2	92	92	3/4	1/2	3/4	1/2	61	61	1.4	1.1
1	3/4	25	20	33.8	27.1	34.5	27.7	111	111	1	3/4	1	3/4	78	78	2.3	1.9
1 1/4	1	32	25	42.6	33.8	43.2	34.5	120	120	1 1/4	1	1 1/4	1	84	84	3.9	3.4
1 1/2	1 1/4	40	32	48.7	42.6	49.1	43.2	152	120	1 1/2	1 1/4	1 1/2	1 1/4	103	101	5.6	4.5
2	1 1/2	50	40	61.1	48.7	61.1	49.1	172	140	2	1 1/2	2	1 1/2	118	120	8.9	7.3
	2		50		61.1		61.1	200	170		2		2	132	133	12.5	10

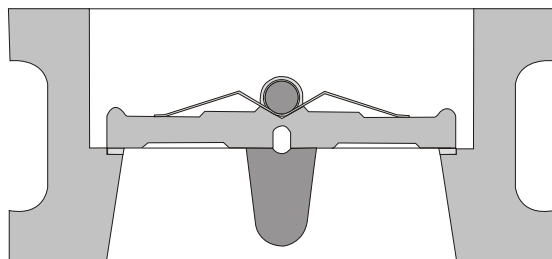
● 1500磅级主要尺寸与重量

规格DN				S				L		T (in)				H		重量kg	
英制 (in)		公制		ANSI		JIS		升降止回	旋启止回	ANSI		ISO;BS	JIS	升降止回	旋启止回	升降止回	旋启止回
缩径	全径	缩径	全径	缩径	全径	缩径	全径			NPT牙形60°		RC或PT牙形55°					
										缩径	全径	缩径	全径				
1/4		8		14.2		14.3		111	111	1/4		1/4		79	79	3.2	3.2
3/8	1/4	10	8	17.6	14.2	17.9	14.3	111	111	3/8	1/4	3/8	1/4	79	79	3.1	3.1
1/2	3/8	15	10	21.8	17.6	22.2	17.9	111	111	1/2	3/8	1/2	3/8	79	79	3.0	3.0
3/4	1/2	20	15	27.1	21.8	27.7	22.2	111	111	3/4	1/2	3/4	1/2	79	79	3.4	3.6
1	3/4	25	20	33.8	27.1	34.5	27.7	130	120	1	3/4	1	3/4	97	97	4.8	4.3
1 1/4	1	32	25	42.6	33.8	43.2	34.5	152	140	1 1/4	1	1 1/4	1	104	105	6.9	6.1
1 1/2	1 1/4	40	32	48.7	42.6	49.1	43.2	172	140	1 1/2	1 1/4	1 1/2	1 1/4	120	120	10.7	8.8
2	1 1/2	50	40	61.1	48.7	61.1	49.1	220	162	2	1 1/2	2	1 1/2	139	140	14.6	12.6
	2		50		61.1		61.1				2		2				

止回阀系列 Check valve

对夹双瓣式止回阀的结构图

Design of double-plate wafer type check valve



对夹双瓣式止回阀供货范围

Double-plate wafer type check valve product line

规格 Size		压力 Pressure														
		GB系列(PN)									API系列(CLASS)					
DN	NPS	1.0	1.6	2.5	4.0	6.4	10.0	16.0	20.0	25.0	150	300	600	900	1500	2500
50	2	★	★	★	★	★	★	★	★	★	★	★	★	★	★	★
65	2 1/2	★	★	★	★	★	★	★	★	★	★	★	★	★	★	★
80	3	★	★	★	★	★	★	★	★	★	★	★	★	★	★	★
100	4	★	★	★	★	★	★	★	★	★	★	★	★	★	★	★
125	5	★	★	★	★	★	★	★	★	★	★	★	★	★	★	★
150	6	★	★	★	★	★	★	★	★	★	★	★	★	★	★	★
200	8	★	★	★	★	★	★	★	★	★	★	★	★	★	★	★
250	10	★	★	★	★	★	★	★	★	★	★	★	★	★	★	★
300	12	★	★	★	★	★	★	★	★	★	★	★	★	★	★	★
350	14	★	★	★	★	★	★				★	★	★	★	★	
400	16	★	★	★	★	★	★				★	★	★	★	★	
450	18	★	★	★	★						★	★	★	★		
500	20	★	★	★	★						★	★	★	★		
600	24	★	★	★	★						★	★	★	★		
650	26	★	★	★							★	★				
700	28	★	★	★							★	★				
750	30	★	★	★							★	★				
800	32	★	★	★							★	★				
900	36	★	★	★							★	★				
1000	40	★	★	★							★	★				
1050	42	★	★	★							★	★				
1200	48	★	★	★							★	★				

欲订购表中未列出的产品可与本公司销售部门联系。
For sizes and classes not shown, please contact our sales department.

主要零件材料 Material list for main parts

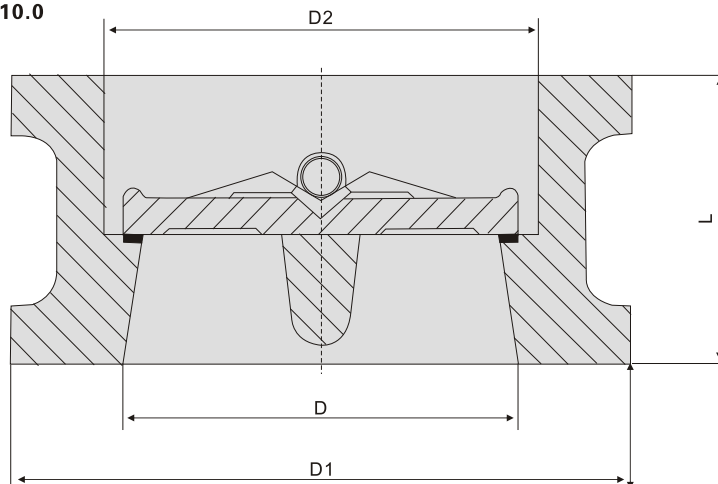
序号 No.	零件名称 Part name	GB材料		
		碳钢 Carbon steel	不锈钢 Stainless steel	合金钢 Alloy steel
1	阀体 Body	WCB	CF8	WC6
2	阀瓣 Disc	CF8	CF8	CF8
3	弹簧 Spring	0Cr18Ni9	0Cr18Ni9	0Cr18Ni9
4	轴 Shaft	1Cr13	0Cr18Ni9	0Cr18Ni9
序号 No.	零件名称 Part name	GB材料		
		碳钢 Carbon steel	不锈钢 Stainless steel	合金钢 Alloy steel
1	阀体 Body	A216 WCB	A351 CF8	A217 WC6
2	阀瓣 Disc	A351 CF8	A351 CF8	A351 CF8
3	弹簧 Spring	A182 F304	A182 F304	A182 F304
4	轴 Shaft	A182 F6a	A182 F304	A182 F304

技术性能规范 Technical Specification

设计标准 Design Standard	GB/T 12221	API6D、API594														
压力温度等级 Pressure-Temperature Rating	GB/T 12224	ASME B16.34														
结构长度 Face-Face	工厂标准 Factory standard	API6D、API594														
法兰形式尺寸 Flange Ends	GB/T9113、JB/T79	ASME B16.5、ASME B16.47														
检验与试验 Inspection & Test	JB/T9092、GB/T13927	API598、API6D														
公称压力 Norminal Pressure(Class)	PN									CLASS						
	1.0	1.6	2.5	4.0	6.4	10.0	16.0	20.0	25.0	150	300	600	900	1500	2500	
试验压力(MPa) Test Pressure	壳体试验 Shell Test	2.0	2.4	3.75	6.0	9.6	15.0	24.0	30.0	37.5	2.93	7.55	10.0	15.0	37.5	63.0
	高压密封 High Pressure Seal Test	1.1	1.76	2.75	4.4	7.04	11.0	17.6	22.0	27.5	2.07	5.52	7.31	11.03	27.5	46.2
	低压密封 Low Pressure Seal Test	0.6														
适用温度 Applicable Temperature	-196℃ ~ 550℃(不同的工况温度选用不同材质) Different raw material for different work temperature															
适用介质 Applicable Medium	水、油、气及各类腐蚀性介质(不同的介质选用不同材质) Water, oil, gas and other causticity medium(Different raw material for different medium)															

止回阀系列 Check valve

GB系列 压力Pressure:PN1.0~10.0



主要外形尺寸和重量 Main dimensions & weight

压力 Pressure	规格 Size		阀门尺寸 Valve main dimension				重量Weight (kg)	Cv
	mm	in.	L	D	D1	D2		
PN1.0	50	2	60	51	108	56	2	49
	65	2 1/2	67	65	128	73	3	130
	80	3	73	80	142	88	4	158
	100	4	73	102	162	108	6	389
	125	5	86	127	192	132	8	817
	150	6	98	152	218	160	13	888
	200	8	127	203	273	210	24	1566
	250	10	146	254	328	266	37	3248
	300	12	181	305	378	310	50	3862
	350	14	184	350	438	355	76	5627
	400	16	191	400	489	405	110	8489
	450	18	203	450	539	455	135	10763
	500	20	219	500	594	505	158	14572
	600	24	222	600	696	605	320	27006
700	28	305	695	811	700	380	34136	
800	32	305	796	918	800	560	48669	
900	36	368	898	1018	903	640	56777	
1000	40	432	1050	1124	1055	900	81395	
1200	48	524	1200	1340	1205	1400	115388	
PN1.6	50	2	60	51	108	56	2	49
	65	2 1/2	67	65	128	73	3	130
	80	3	73	80	142	88	4	158
	100	4	73	102	162	108	6	386
	125	5	86	127	192	132	8	817
	150	6	98	152	218	160	13	888
	200	8	127	203	273	210	24	1566
	250	10	146	254	329	266	37	3248
	300	12	181	305	384	310	50	3862
	350	14	184	350	444	355	76	5627
	400	16	191	400	496	405	110	8489
	450	18	203	450	556	455	135	10763
	500	20	219	500	618	505	158	14572
	600	21	222	600	732	605	320	27006
700	28	305	695	802	700	380	34136	
800	32	305	796	912	800	560	48669	
900	36	368	898	1012	903	640	56777	
1000	40	432	1050	1126	1055	900	81395	
1200	48	524	1200	1340	1205	1400	115388	

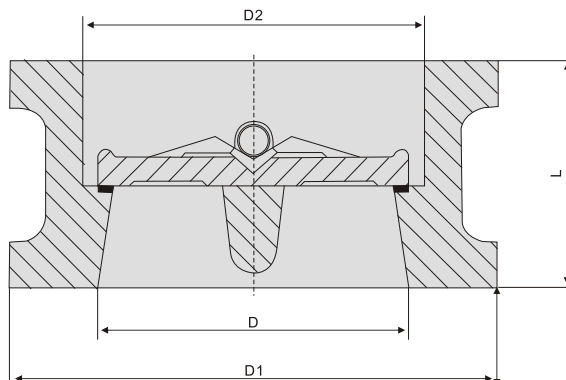
止回阀系列 Check valve

主要外形尺寸和重量 Main dimensions & weight

压力 Pressure	规格 Size		阀门尺寸 Valve main dimension				重量 Weight (kg)	Cv
	mm	in.	L	D	D1	D2		
PN2.5	50	2	60	51	108	56	2	49
	65	2 1/2	67	65	128	73	3	130
	80	3	73	80	142	88	4	158
	100	4	73	102	168	108	6	386
	125	5	86	127	194	132	8	817
	150	6	98	152	224	160	14	888
	200	8	127	203	284	210	27	1566
	250	10	146	254	341	266	42	3248
	300	12	181	305	401	310	54	3862
	350	14	184	350	458	355	86	5627
	400	16	191	400	515	405	120	8489
	450	18	203	450	565	455	148	10763
	500	20	219	500	622	505	165	14572
	600	24	222	600	732	605	340	27006
	700	28	305	695	831	700	400	34136
	800	32	305	796	942	800	580	48669
900	36	368	898	1040	903	660	56777	
1000	40	432	1050	1155	1055	960	81395	
1200	48	524	1200	1365	1205	1440	115388	
PN4.0	50	2	60	51	108	58	3	49
	65	2 1/2	67	65	128	73	4	130
	80	3	73	80	142	88	6	158
	100	4	73	102	168	108	8	389
	125	5	86	127	194	132	13	817
	150	6	98	152	224	160	16	888
	200	8	127	203	291	210	28	1566
	250	10	146	254	353	266	49	3248
	300	12	181	305	418	310	76	3862
	350	14	222	350	475	355	114	5627
	400	16	232	400	547	405	190	8489
	450	18	264	450	572	455	200	10763
500	20	292	500	626	505	260	14572	
600	24	318	600	745	608	404	27006	
PN6.3	50	2	60	51	114	58	4	49
	65	2 1/2	67	65	138	73	5	130
	80	3	73	80	148	88	7	158
	100	4	79	102	174	108	10	386
	125	5	105	127	211	132	16	817
	150	6	136	152	248	160	20	888
	200	8	165	200	310	210	38	1566
	250	10	213	250	362	266	62	3248
	300	12	229	305	422	310	100	3862
	350	14	273	350	487	355	160	5627
400	16	305	400	540	405	260	8489	
PN10.0	50	2	60	51	120	58	5	49
	65	2 1/2	67	65	144	73	7	130
	80	3	73	80	154	88	10	158
	100	4	79	102	181	108	12	386
	125	5	105	127	218	132	19	817
	150	6	136	152	258	160	25	888
	200	8	165	200	324	210	56	1566
	250	10	213	250	392	266	94	3248
	300	12	229	305	456	310	142	3862
	350	14	273	350	510	355	230	5627
400	16	305	400	570	405	366	8489	

止回阀系列 Check valve

API系列 压力Pressure: Class150 ~ 300

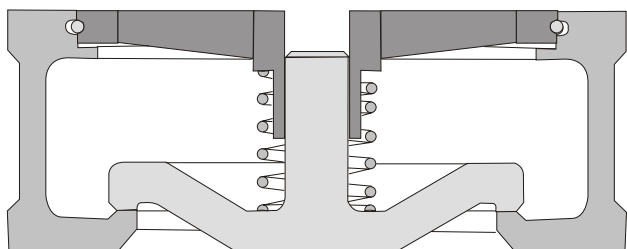
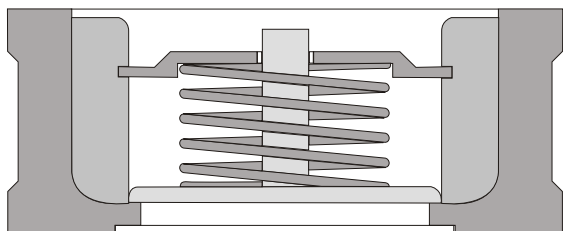


主要外形尺寸和重量 Main Dimensions & Weight

压力 Pressure	规格 Size		尺寸 Main Dimension				重量(kg) Weight	Cv
	mm	in	L	D	D1	D2		
Class150	50	2	60	51	103	56	2	48
	65	2½	67	65	122	73	3	128
	80	3	73	80	135	88	4	150
	100	4	73	102	173	108	6	394
	125	5	86	127	195	132	8	830
	150	6	98	152	220	160	13	900
	200	8	127	203	277	210	25	1589
	250	10	146	254	337	266	39	3300
	300	12	181	305	407	310	54	3926
	350	14	184	350	448	355	80	5418
	400	16	191	400	512	405	117	8256
	450	18	203	450	547	455	138	10452
	500	20	219	500	604	505	163	14251
	600	24	222	600	715	605	331	26511
	700	28	305	700	773	700	380	33600
	750	30	305	746	824	750	425	48000
	800	32	305	796	878	800	560	55200
900	36	368	898	983	910	640	84000	
1050	42	432	1050	1142	1055	960	96000	
1200	48	524	1200	1302	1205	1400	117600	
Class300	50	2	60	51	110	58	3	48
	65	2½	67	65	128	73	4	128
	80	3	73	80	147	88	6	150
	100	4	73	102	179	108	8	394
	125	5	86	127	214	132	15	830
	150	6	98	152	249	160	18	900
	200	8	127	203	305	210	31	1589
	250	10	146	254	359	266	51	3300
	300	12	181	305	420	310	77	3926
	350	14	222	350	483	355	117	5418
	400	16	232	400	537	405	190	8256
	450	18	264	450	594	455	200	10452
	500	20	292	500	652	505	265	14251
	600	24	318	600	772	608	410	26511
	750	30	368	735	882	740	660	48000
	900	36	483	873	1044	880	1020	84000
	1050	42	568	1035	1196	1045	1540	96000
1200	48	629	1179	1365	1190	2260	117600	

对夹升降式止回阀的结构图

Design of wafer type lift check valve



对夹升降式止回阀供货范围

Wafer type lift check valve product line

规格 Size		压力 Pressure										
		GB系列(PN)							API系列(CLASS)			
DN	NPS	1.0	1.6	2.5	4.0	6.4	10.0	16.0	150	300	600	900
15	1/2	★	★	★	★	★	★	★	★	★	★	★
20	3/4	★	★	★	★	★	★	★	★	★	★	★
25	1	★	★	★	★	★	★	★	★	★	★	★
32	1 1/4	★	★	★	★	★	★	★	★	★	★	★
40	1 1/2	★	★	★	★	★	★	★	★	★	★	★
50	2	★	★	★	★	★	★	★	★	★	★	★
65	2 1/2	★	★	★	★	★	★	★	★	★	★	★
80	3	★	★	★	★	★	★	★	★	★	★	★
100	4	★	★	★	★	★	★	★	★	★	★	★
125	5	★	★	★	★	★	★	★	★	★	★	★
150	6	★	★	★	★	★	★	★	★	★	★	★
200	8	★	★	★	★	★	★	★	★	★	★	★

技术性能规范 Technical Specification

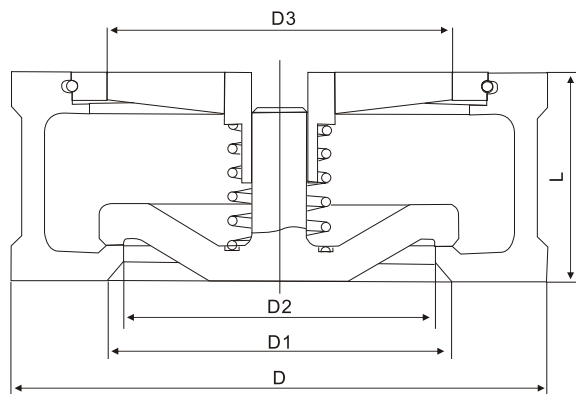
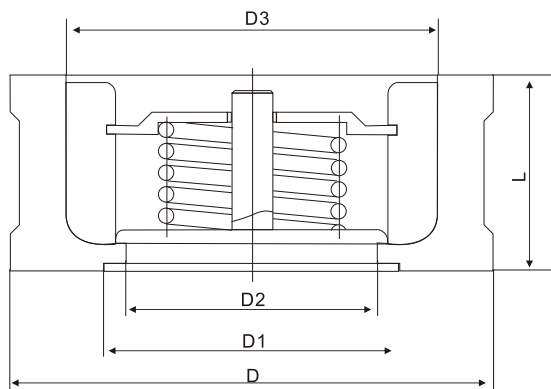
序号 No.	零件名称 Part name	GB材料			GB材料		
		碳钢 Carbon steel	不锈钢 Stainless steel	合金钢 Alloy steel	碳钢 Carbon steel	不锈钢 Stainless steel	合金钢 Alloy steel
1	阀体 Body	WCB	CF8	WC6	A216 WCB	A351 CF8	A217 WC6
2	阀瓣 Disc	CF8	CF8	CF8	A351 CF8	A351 CF8	A351 CF8
3	弹簧 Spring	0Cr18Ni9(304)	0Cr18Ni9(304)	0Cr18Ni9(304)	A182 F304	A182 F304	A182 F304
4	压板 Plate	WCB	CF8	WC6	A182 F6a	A182 F304	A182 F304
5	挡圈 Locking	0Cr18Ni9(304)	0Cr18Ni9(304)	0Cr18Ni9(304)	A182 F304	A182 F304	A182 F304

技术性能规范 Technical Specification

设计标准 Design Standard	GB/T 12221							API6D、API594				
压力温度等级 Pressure-Temperature Rating	GB/T 12224							ASME B16.34				
结构长度 Face-Face	工厂标准 Factory standard							API6D、API594				
法兰形式尺寸 Flange Ends	GB/T9113、JB/T79							ASME B16.5、ASME B16.47				
检验与试验 Inspection & Test	JB/T9092、GB/T13927							API598、API6D				
公称压力 Norminal Pressure(Class)	PN1.0	PN1.6	PN2.5	PN4.0	PN6.4	PN10.0	PN16.0	CL150	CL300	CL600	CL900	
试验压力(MPa) Test Pressure	壳体试验 Shell Test	2.0	2.4	3.75	6.0	9.6	24.0	24.0	2.93	7.55	10.0	15.0
	高压密封 High Pressure Seal Test	1.1	1.76	2.75	4.4	7.04	17.6	17.6	2.07	5.52	7.31	11.03
	低压密封 Low Pressure Seal Test	0.6										
适用温度 Applicable Temperature	-196℃ ~ 550℃(不同的工况温度选用不同材质) Different raw material for different work temperature											
适用介质 Applicable Medium	水、油、气及各类腐蚀性介质(不同的介质选用不同材质) Water, oil, gas and other causticity medium(Different raw material for different medium)											

止回阀系列 Check valve

GB系列 压力Pressure: PN1.0~16.0

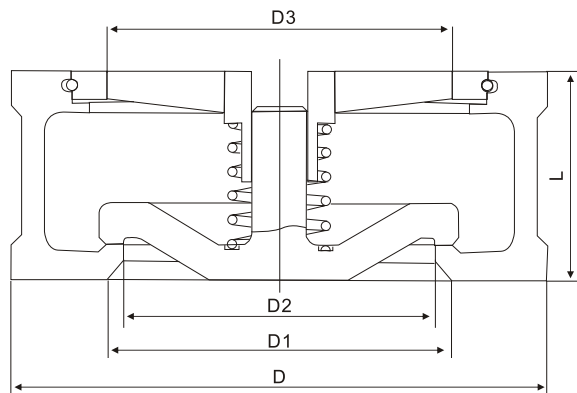
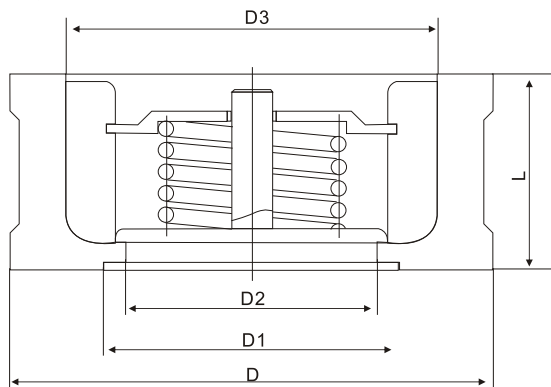


主要外形尺寸和重量 Main Dimensions & Weight

压力 Pressure	规格 Size		尺寸 Main Dimension					重量(kg) Weight	Cv
	mm	in	L	D	D1	D2	D3		
PN1.0	15	1/2	16	52	24	15	31	0.12	-
	20	3/4	19	62	30	19	40	0.24	-
	25	1	22	72	36	24	47	0.34	-
	32	1 1/4	28	83	46	31	56	0.53	-
	40	1 1/2	31.5	93	55	39	66	0.80	-
	50	2	40	108	65	48	78	1.2	-
	65	2 1/2	46	128	80	62	95	1.8	-
	80	3	50	142	96	76	110	2.2	105
	100	4	60	162	115	95	135	3.4	189
	125	5	90	192	125	110	132	9.0	381
PN1.6	15	1/2	16	52	24	15	31	0.12	-
	20	3/4	19	62	30	19	40	0.24	-
	25	1	22	72	36	24	47	0.34	-
	32	1 1/4	28	83	46	31	56	0.53	-
	40	1 1/2	31.5	93	55	39	66	0.80	-
	50	2	40	108	65	48	78	1.2	-
	65	2 1/2	46	128	80	62	95	1.8	-
	80	3	50	142	96	76	110	2.2	105
	100	4	60	162	115	95	135	3.4	189
	125	5	90	192	125	110	132	9.0	381
PN2.5	15	1/2	16	52	24	15	31	0.12	-
	20	3/4	19	62	30	19	40	0.24	-
	25	1	22	70	36	24	47	0.34	-
	32	1 1/4	28	83	46	31	56	0.53	-
	40	1 1/2	31.5	93	55	39	66	0.80	-
	50	2	40	108	65	48	78	1.2	-
	65	2 1/2	46	128	80	62	95	1.8	-
	80	3	50	142	96	76	110	2.2	105
	100	4	60	168	115	95	135	3.8	189
	125	5	90	194	125	110	132	9.2	381
PN4.0	15	1/2	16	52	24	15	31	0.12	-
	20	3/4	19	62	30	19	40	0.24	-
	25	1	22	70	36	24	47	0.34	-
	32	1 1/4	28	83	46	31	56	0.53	-
	40	1 1/2	31.5	93	55	39	66	0.80	-
	50	2	40	108	65	48	78	1.2	-
	65	2 1/2	46	128	82	62	95	1.8	-
	80	3	50	142	96	76	110	2.2	105
	100	4	60	168	115	95	135	3.8	189
	125	5	90	194	125	110	132	9.2	381
PN4.0	150	6	106	224	150	127	158	15	428
	200	8	140	291	200	165	208	28	798

止回阀系列 Check valve

API系列 压力Pressure: Class150 ~ 900



主要外形尺寸和重量 Main Dimensions & Weight

压力 Pressure	规格 Size		尺寸 Main Dimension					重量(kg) Weight	Cv
	mm	in	L	D	D1	D2	D3		
Class150	15	1/2	25	46	25	15	25	0.28	-
	20	3/4	31.5	56	30	19	30	0.42	-
	25	1	35.5	65	36	24	36	0.56	-
	32	1 1/4	40	74	43	31	43	0.75	-
	40	1 1/2	45	84	52	39	52	1.3	-
	50	2	56	103	62	48	62	2.1	-
	65	2 1/2	63	122	75	62	75	2.8	-
	80	3	71	135	90	76	90	3.6	105
	100	4	80	173	112	95	112	4.8	189
	125	5	110	195	125	110	132	12	381
Class300	15	1/2	25	52	25	15	25	0.3	-
	20	3/4	31.5	65	30	19	30	0.46	-
	25	1	35.5	72	36	24	36	0.6	-
	32	1 1/4	40	81	43	31	43	0.8	-
	40	1 1/2	45	94	52	39	52	1.5	-
	50	2	56	110	62	48	62	2.4	-
	65	2 1/2	63	128	75	62	75	3	-
	80	3	71	147	90	76	90	4	105
	100	4	80	179	112	95	112	5.5	189
	125	5	110	214	125	110	132	13	381
Class600	15	1/2	25	52	25	15	25	0.4	-
	20	3/4	31.5	65	30	19	30	0.8	-
	25	1	35.5	72	36	24	36	1	-
	32	1 1/4	40	81	43	31	43	1.3	-
	40	1 1/2	45	94	52	39	52	1.8	-
	50	2	56	110	62	48	62	2.8	-
	65	2 1/2	63	128	75	62	75	4	-
	80	3	71	147	90	76	90	6	105
	100	4	80	191	112	95	112	11	189
	125	5	110	239	125	110	132	25	381
Class900	15	1/2	25	62	25	15	25	0.6	-
	20	3/4	31.5	69	30	19	30	0.9	-
	25	1	35.5	77	36	24	36	1.2	-
	32	1 1/4	40	87	43	31	43	1.5	-
	40	1 1/2	45	97	52	39	52	2	-
	50	2	56	140	62	48	62	5.5	-
	65	2 1/2	63	162	75	62	75	7.5	-
	80	3	71	165	90	76	90	8	105
	100	4	80	204	112	95	112	14	189
	125	5	110	245	125	110	132	27	381
150	6	125	286	150	127	158	41	428	
200	8	160	356	200	165	208	76	798	