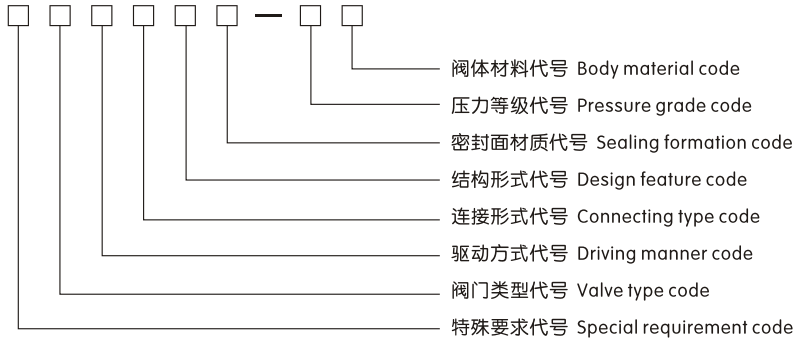


## 型号编制说明 Model schedule illustration



- 特殊要求代号: 体、盖栓接结构(默认) Hs—体、盖焊接结构 Ps—压力密封结构 D—低温阀门 B—波纹管阀门 E—阀体延长端阀门  
Special requirement code: Body, bonnet bolt-jointed structure (default) Hs—body, bonnet welded structure Ps—pressure sealed structure  
D—low temperature valve B—bellows valve E—body extended-end valve
- 阀门类型代号: Z—闸阀  
Valve type code: Z—Gate valve
- 驱动方式代号: 4—正齿轮传动 5—伞齿轮传动 6—气动 6s—气动带手动 7—液动 9—电动(手轮传动略) 9B—防爆电动  
Driving manner code: 4—Spur gear transmission 5—Bevel gear transmission 6—Air driving 6s—Take pneumatically manually 7—Hydrodynamic driving  
9—Electric driving (Hand wheel driving omitted) 9B—Explosion electric driving
- 连接形式代号: 1—内螺纹 2—外螺纹 4—法兰 6—焊接 8—承插焊  
Connecting type code: 1—Interior whorl 2—Other whorl 4—Flange 6—Welding 8—Bear and insert welding
- 结构形式代号: 1—单闸板 2—双闸板  
Design feature code: 1—Single-disc 4—Double-disc
- 密封面材质代号: Y—硬质合金 H—合金钢  
Sealing formation code: Y—Hard alloy H—Alloy steel
- 压力等级代号: 公称压力为MPa的10倍、磅级为实际数  
Pressure grade code: The 10 times of the nominal pressure MPa, pound grade is practical number
- 阀体材料代号: (1)铸造阀体: C—WCB I—WC6、ZG1Cr5Mo V—WC9、ZG20CrMoV P—CF8、ZG1Cr18Ni9Ti R—CF8M、ZG1Cr18Ni12Mo2Ti S—CF3  
L—CF3M F—LCB N—LC3  
(2)锻造阀体: C—A105 E—LF2 A—F11 V—F22 P—F304 R—F316 S—F304L L—F316L  
Body material code: (1)Cast the valve body: C—WCB I—WC6、ZG1Cr5Mo V—WC9、ZG20CrMoV P—CF8、ZG1Cr18Ni9Ti R—CF8M、ZG1Cr18Ni12Mo2Ti  
S—CF3 L—CF3M F—LCB N—LC3  
(2)Forge the valve body: C—A105 E—LF2 A—F11 V—F22 P—F304 R—F316 S—F304L L—F316L

## 产品结构特点 Products design features

法兰连接铸钢闸阀适用于公称压力PN1.6 ~ 42.0MPa(Class150 ~ 2500), 工作温度 $\leq 600^{\circ}\text{C}$ 的石油、化工、火力电站等各种工况的管路上, 切断或接通管路介质。

Flanged ends cast steel gate valve are used to cut or connect the pipe media under nominal pressure between PN1.6 ~ 42.0MPa (Class150 ~ 2500), working temperatures  $\leq 600^{\circ}\text{C}$ . in oil industry, chemical industry, fossil-fired power plants.

其主要结构特点有:

The main structure features include:

1、设计制造严格GB/T12234, API600, API602标准。产品结构合理、密封可靠、性能优良、造型美观。

Both design and manufacture are carried out strictly following GB/T12234, API600 and API602. The products feature a reasonable structure, reliable seal, good performance and nice modeling.

2、密封面堆焊Co基硬质合金, 耐磨、耐蚀、抗擦伤性能好, 使用寿命长。

Co hard alloy welded sealing surface, which is wearing resistant, erosion proof, abrasion proof and long-lived.

- 3、阀杆经调质及表面氮化处理，有良好的抗腐蚀性及抗擦伤性。  
The surface and the adjusting media of the valve shaft are nitrogenized so that it is erosion and abrasion resistant.
- 4、公称压力 $\geq 15.0$ MPa(Class900)中腔采用自紧密封式结构，密封性能随压力升高而增强，保证了密封性能。  
 $PN \geq 15.0$ MPa (class900), the middle cavity uses a self-tightening sealing structure to have the sealing performance reinforced along with the pressure rise so as to ensure the sealing performance.
- 5、阀门设有倒密封结构，密封可靠。  
There is no backward sealing structure in the valve, so the sealing is reliable.
- 6、零件材质及法兰、对焊端尺寸可根据实际工况或用户要求合理选配，满足各种工程需要。  
The material of the filling and the flange size can be chosen and matched according to the applications and the requirements of the use's. That can satisfy all kinds of working requirements.

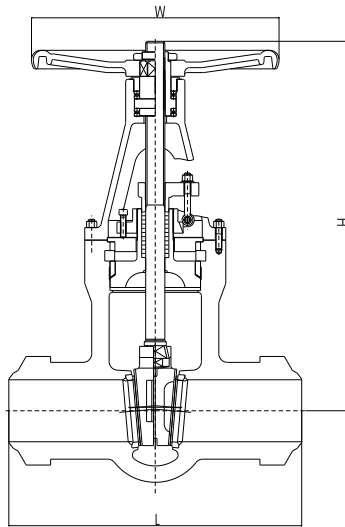
### 产品主要参数 Main parameter of the products

基本型号 Serial models	(Hs、Ps)Z11H、(Hs、Ps)Z11Y、(Ps)Z41H、(Ps)Z41Y、(Ps)Z441H、(Ps)Z441Y、 (Ps)Z541H、(Ps)Z541Y、(Ps)Z941H、(Ps)Z941Y		
压力等级范围 Pressure grade range	PN1.6 ~ 42.0MPa (Class150 ~ 2500)		
通径范围 Drift diameter range	DN15 ~ 1000mm(1" ~ 40")		
驱动方式 Driving manner	手轮驱动 Hand wheel driving		齿轮动、电动 Gear driving and electric driving
适用范围 Scope of application	Class150 ~ 300 (PN1.6 ~ 4.0)	Class400 ~ 600 (PN6.4 ~ 10.0)	Class900 ~ 2500 (PN15.0 ~ 42.0)
	1/2" ~ 24" (DN15 ~ 600mm)	1/2" ~ 12" (DN15 ~ 300mm)	1/2" ~ 10" (DN15 ~ 250mm)
2" ~ 40" (DN50 ~ 1000mm)			

### 产品性能规范 Products performance specification

压力等级 Pressure	常温试验压力(MPa) Testing pressure at constant temperature (Mpa)			适用温度 Applicable temperature	适用介质 Applicable medium
	壳体试验 The shell testing	密封试验 Seal and test	上密封试验 Have and seal testing		
公称压力 (MPa) Nominal rating pressure (PN)	1.6	2.4	1.76	-196 ~ 600℃	水、油品、蒸汽等 Water, oil, steam, etc.
	2.5	3.8	2.75		
	4.0	6.0	4.4		
	6.4	9.6	7.04		
	10.0	15.0	11.0		
	16.0	24.0	17.6		
	25.0	37.5	27.5		
磅级(Lb) Pound grade (Class)	150	3.0	2.2	-196 ~ 600℃	水、油品、蒸汽等 Water, oil, steam, etc.
	300	7.5	5.5		
	600	15.0	11.0		
	900	22.5	16.5		
	1500	37.5	27.5		
	2500	63.0	46.2		

# 闸阀系列 Gate valve



● 应用规范

- 1、设计、制造按ANSI B16.34或E101
- 2、结构长度按ANSI B16.10或E101
- 3、连接端按ANSI B16.25或按用户要求  
(须在合同中注明)
- 4、阀门检查和试验按ANSI B16.34或E101

● 结构： P.B; OS&Y

● 主体材料： WCB、WC6、WC9

● 尺寸和重量

mm

规格		900Lb				1500Lb				2000Lb				2500Lb			
inch	DN	L	H≈	W	重量 (kg)	L	H≈	W	重量 (kg)	L	H≈	W	重量 (kg)	L	H≈	W	重量 (kg)
2	50	216	600	250	42	216	600	250	42	279	620	300	50	279	620	300	52
2 1/2	65	254	653	300	45	254	653	300	45	330	647	350	52	330	647	350	55
3	80	305	684	350	60	305	700	350	60	368	760	400	75	368	760	400	80
4	100	356	843	400	120	406	850	400	120	457	982	450	125	457	982	450	130
6	150	508	1092	560	280												

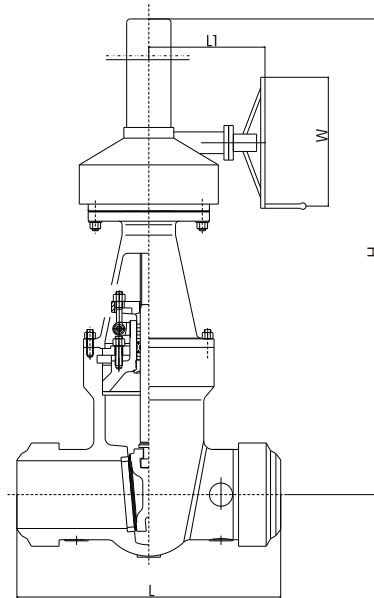
● 主要零件材料及主要用途

阀体	阀盖	闸板	阀座	阀杆	填料	适用介质	适用温度 (≤℃)
WCB	WCB	WCB+Stellite12	25+D507Mo	25Cr2Mo1VA	柔性石墨	水、蒸汽、油品	425
WC6	WC6	WC6+Stellite12	WC6+Stellite6	25Cr2Mo1VA	柔性石墨	水、蒸汽、油品	540
WC9	WC9	WC9+Stellite12	WC9+Stellite6	25Cr2Mo1VA	柔性石墨	水、蒸汽、油品	570

# 闸阀系列 Gate valve

**SDV 双达阀门**  
ZHEJIANG SHUANGDA VALVE.,LTD.

压力自紧密封阀盖齿轮传动铸钢闸阀 ANSI 900、1500、2000、2500Lb



## ● 应用规范

- 1、设计、制造按ANSI B16.34或E101
- 2、结构长度按ANSI B16.10或E101
- 3、连接端按ANSI B16.25或按用户要求  
(须在合同中注明)
- 4、阀门检查和试验按ANSI B16.34或E101

● 结构: P.B; OS&Y

● 主体材料: WCB、WC6、WC9

## ● 尺寸和重量

mm

规格		900Lb					1500Lb					2000、2500Lb					2000Lb	2500Lb
inch	DN	L	H≈	L1	W	重量 (kg)	L	H≈	L1	W	重量 (kg)	L	H≈	L1	W	重量 (kg)	重量 (kg)	
6							559	1168	427	610	400	610	1255	427	610	410	430	
8	200	660	1372	427	460	465	711	1370	427	610	586	762	1390	507	610	808	828	
10	250	787	1494	427	610	690	864	1655	507	610	974							
12	300	914	1829	507	610	942	991	1810	507	610	1464							
14	350	991	2144	507	610	1440	1067	2215	507	610	2140							
16	400	1092	2010	507	610	1990	1194	2330	595	760	2750							

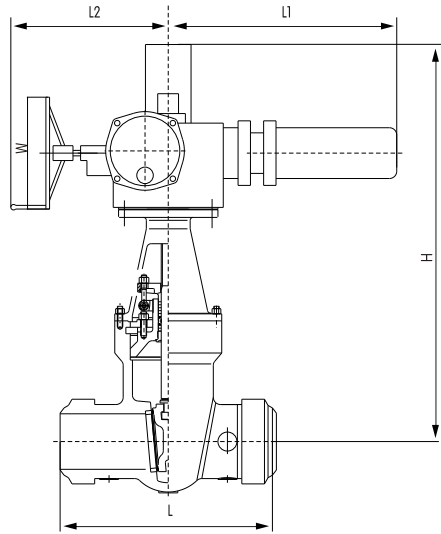
## ● 主要零件材料及主要用途

阀体	阀盖	阀板	阀座	阀杆	填料	适用介质	适用温度 (≤℃)
WCB	WCB	WCB+Stellite12	25+D507Mo	25Cr2Mo1VA	柔性石墨	水、蒸汽、油品	425
WC6	WC6	WC6+Stellite12	WC6+Stellite6	25Cr2Mo1VA	柔性石墨	水、蒸汽、油品	540
WC9	WC9	WC9+Stellite12	WC9+Stellite6	25Cr2Mo1VA	柔性石墨	水、蒸汽、油品	570

# 闸阀系列 Gate valve

**SDV 双达阀门**  
ZHEJIANG SHUANGDA VALVE.,LTD.

压力自紧密封阀盖电动铸钢闸阀 ANSI 900、1500、2000、2500Lb



## ● 应用规范

- 1、设计、制造按ANSI B16.34或E101
- 2、结构长度按ANSI B16.10或E101
- 3、连接端按ANSI B16.25或按用户要求  
(须在合同中注明)
- 4、阀门检查和试验按ANSI B16.34或E101

● 结构: P.B; OS&Y

● 主体材料: WCB、WC6、WC9

## ● 尺寸和重量

mm

规格		900Lb							1500Lb						
inch	DN	L	电装转矩 (N.m)	H≈	L1	L2	W	重量 (kg)	L	电装转矩 (N.m)	H≈	L1	L2	W	重量 (kg)
2	50	216	200	800	311	202	508	112	216	200	800	311	202	508	112
2 1/2	65	254	300	890	560	400	305	155	254	450	890	560	400	305	155
3	80	305	300	975	560	400	305	170	305	450	975	560	400	305	170
4	100	356	450	1200	560	400	305	230	406	450	1200	560	400	305	230
6	150	508	900	1280	570	410	305	430	559	1800	1280	660	420	305	410
8	200	660	1200	1372	660	420	305	650	711	1800	1372	660	420	305	729
10	250	787	1800	1494	660	420	305	875	864	1800	1655	660	420	305	972
12	300	914	2500	1829	690	440	457	1152	991	2500	1840	690	440	457	1590
14	350	991	3500	2144	690	440	457	1560	1067	8000	2215	792	715	610	2150
16	400	1092	5000	2406	690	440	457	1720	1194	12000	2430	813	960	760	2820

## ● 尺寸和重量

mm

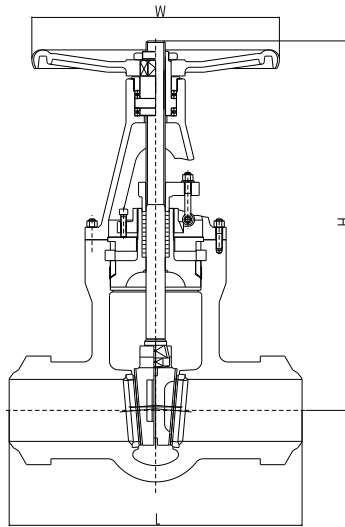
规格		2000、2500Lb							2000Lb	2500Lb
inch	DN	L	电装转矩 (N.m)	H≈	L1	L2	W	重量 (kg)	重量 (kg)	
2	50	279	200	840	311	202	250	122	122	
2 1/2	65	330	450	860	560	400	305	165	165	
3	80	368	450	950	560	400	305	190	190	
4	100	457	1000	1180	570	410	305	260	280	
6	150	610	1800	1200	660	420	305	585	625	
8	200	762	1800	1470	660	420	305	1040	1140	
10	250	914	2700	1550	660	420	305	1376	1415	

说明: 以下L<sub>1</sub>、L<sub>2</sub>及W尺寸均为参考值。

## ● 主要零件材料及主要用途

阀体	阀盖	阀板	阀座	阀杆	填料	适用介质	适用温度 (≤℃)
WCB	WCB	WCB+Stellite12	25+D507Mo	25Cr2Mo1VA	柔性石墨	水、蒸汽、油品	425
WC6	WC6	WC6+Stellite12	WC6+Stellite6	25Cr2Mo1VA	柔性石墨	水、蒸汽、油品	540
WC9	WC9	WC9+Stellite12	WC9+Stellite6	25Cr2Mo1VA	柔性石墨	水、蒸汽、油品	570

# 闸阀系列 Gate valve



### ● 应用规范

- 1、设计、制造按JB3595规定
- 2、结构长度按JB3595规定或用户要求
- 3、连接端按JB3595规定或用户要求
- 4、阀门检查和试验按JB3595规定

● 结构： P.B; OS&Y

● 主体材料： WCB、WC6、WC9

### ● 尺寸和重要

Z60Y-250

mm Z60Y-320

mm

规格	L	H≈	W	重量 (kg)
65	254	640	200	48
80	305	670	200	58
100	406	775	230	97
125	483	875	260	126
150	559	1055	360	212
200	711	1095	410	377

规格	L	H≈	W	重量 (kg)
65	330	640	200	50
80	368	675	230	60
100	457	800	260	115
125	533	900	360	130
150	610	1060	410	220
200	762	1095	460	420

Z60Y-P54140V

mm

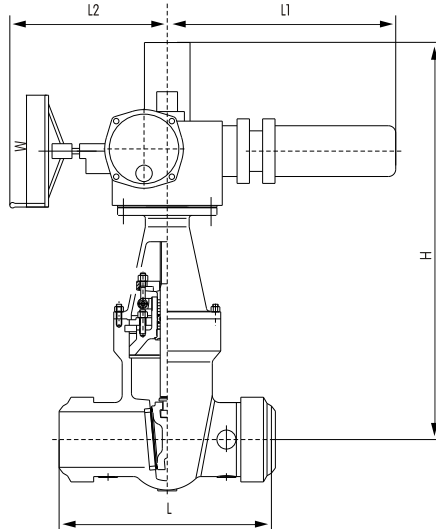
规格	L	H开≈	W	重量 (kg)
65	330	640	200	70
80	368	680	230	90
100	457	805	260	142
125	533	965	360	222
150	610	1080	410	339

说明：凡按用要求的须在合同中注明。

### ● 主要零件材料及主要用途

阀体	阀盖	阀板	阀座	阀杆	填料	适用介质	适用温度 (≤℃)
WCB	WCB	WCB+Stellite12	25+D507Mo	25Cr2Mo1VA	柔性石墨	水、蒸汽、油品	425
WC6	WC6	WC6+Stellite12	WC6+Stellite6	25Cr2Mo1VA	柔性石墨	水、蒸汽、油品	540
WC9	WC9	WC9+Stellite12	WC9+Stellite6	25Cr2Mo1VA	柔性石墨	水、蒸汽、油品	570

# 闸阀系列 Gate valve



● 应用规范

- 1、设计、制造按JB3595规定
- 2、结构长度按JB3595规定或用户要求
- 3、连接端按JB3595规定或用户要求
- 4、阀门检查和试验按JB3595规定

● 结构： P.B; OS&Y

● 主体材料： WCB、WC6、WC9

● 尺寸和重要

Z60Y-250

mm Z60Y-320

mm

规格	L	电装转矩 (N.m)	H≈	L <sub>1</sub>	L <sub>2</sub>	W	重量 (kg)
100	483	450	1200	560	400	305	230
175	750	1800	1372	660	420	305	729
225	850	1800	1650	660	420	305	972
300	1300	2500	1810	690	440	457	1590
350	1300	8000	2215	792	715	610	2150

规格	L	电装转矩 (N.m)	H≈	L <sub>1</sub>	L <sub>2</sub>	W	重量 (kg)
100	550	1000	1180	570	410	305	260
125	600	1800	1200	660	420	305	560
150	762	1800	1230	660	420	305	585
175	750	1800	1470	660	420	305	1140
225	850	2700	1550	660	420	305	1376

Z960Y-P55170V

mm

规格	L	电装转矩 (N.m)	H≈	L <sub>1</sub>	L <sub>2</sub>	W	重量 (kg)
225	850	2700	1680	660	420	305	1480
250	914	2700	1680	660	420	305	1515

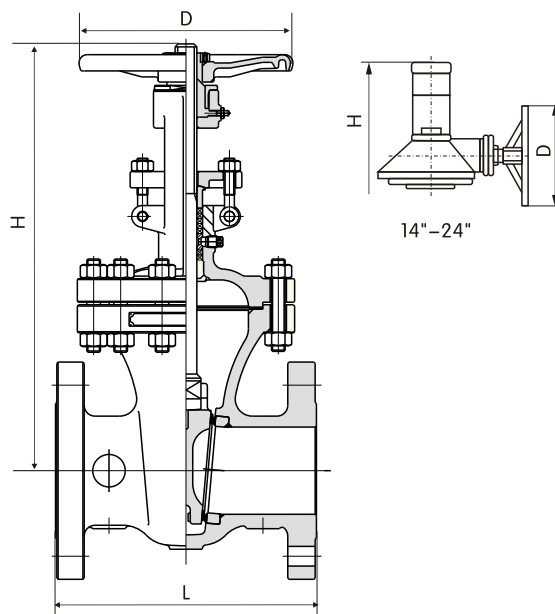
说明: 1、以上L<sub>1</sub>、L<sub>2</sub>尺寸均为参考值。

2、凡按用要求的须在合同中注明。

● 主要零件材料及主要用途

阀体	阀盖	闸板	阀座	阀杆	填料	适用介质	适用温度 (≤℃)
WCB	WCB	WCB+Stellite12	25+D507Mo	25Cr2Mo1VA	柔性石墨	水、蒸汽、油品	425
WC6	WC6	WC6+Stellite12	WC6+Stellite6	25Cr2Mo1VA	柔性石墨	水、蒸汽、油品	540
WC9	WC9	WC9+Stellite12	WC9+Stellite6	25Cr2Mo1VA	柔性石墨	水、蒸汽、油品	570

# 闸阀系列 Gate valve



### ● 应用规范:

- 1、设计、制造按 API STD.600
- 2、结构长度按 ANSI B16.10.
- 3、连接法兰按 ANSI b16.5 JIS B2212~B2214
- 4、阀门检查和试验按 API STD.598

### ● NOTE

- 1.Design Manufacture According to API STD.600
- 2.Face to Face According to ANSI B16.10.
- 3.End Flange Dimension According to ANSI b16.5 JIS B2212~B2214
- 4.Valve Check and Test According to API STD.598

### ● 主要零件材料及主要用途

阀体	阀盖	闸板	阀座	阀杆	填料	适用介质	适用温度 ( $\leq$ °C)
WCB	WCB	WCB+Stellite12	A105+D507Mo	410	柔性石墨	水、蒸汽、油品	425
WC6	WC6	WC6+Stellite12	WC6+Stellite6	25Cr2Mo1VA	柔性石墨	水、蒸汽、油品	540
WC9	WC9	WC9+Stellite12	WC9+Stellite6	25Cr2Mo1VA	柔性石墨	水、蒸汽、油品	570
CF8	CF8	CF8	F304	F304	PTFE编织	硝酸等腐蚀性介质	200
CF8M	CF8M	CF8M	F316	F316	PTFE编织	醋酸等腐蚀性介质	200
CF3	CF3	F304L	F304L	F304L	PTFE编织	强氧化性介质	200
CF3M	CF3M	CF3M	F316L	F316L	PTFE编织	尿素等腐蚀性介质	200



# 闸阀系列 Gate valve

## ● 150Lb、10K 主要连接尺寸及重量 Main Connection Dimensions And Weights

尺寸	inch	1/2"	3/4"	1"	1-1/4"	1-1/2"	2"	2-1/2"	3"	4"	5"	6"	8"	10"	12"	14"	16"	18"	20"	24"
	DN	15	20	25	32	40	50	65	80	100	125	150	200	250	300	350	400	450	500	600
L	mm	108	117	127	140	165	178	190	203	229	254	267	292	330	356	381	406	432	457	508
H	mm	188	202	225	252	277	323	347	383	457	632	762	895	895	1080	1295	1435	1626	1829	2175
D	mm	90	90	100	100	140	200	250	250	300	300	350	350	400	500	600	600	650	650	700
重量 wight	kg	8	8.5	9	12	17	23	32	40	63	66	108	171	263	346	488	621	814	992	1492

## ● 300Lb、20K 主要连接尺寸及重量 Main Connection Dimensions And Weights

尺寸	inch	1/2"	3/4"	1"	1-1/4"	1-1/2"	2"	2-1/2"	3"	4"	5"	6"	8"	10"	12"	14"	16"	18"	20"	24"
	DN	15	20	25	32	40	50	65	80	100	125	150	200	250	300	350	400	450	500	600
L	mm	140	152	165	178	190	216	241	283	305	381	403	419	457	502	762	838	914	991	1143
H	mm	155	160	186	216	250	330	368	394	473	660	711	813	1003	1137	1489	1581	2017	2228	2650
D	mm	100	100	125	160	160	250	250	300	300	350	350	400	500	600	600	650	838	889	1092
重量 wight	kg	3.7	4.3	7.1	7.5	13.1	30	36	61	77	106	153	286	412	576	886	1175	1301	1672	2562

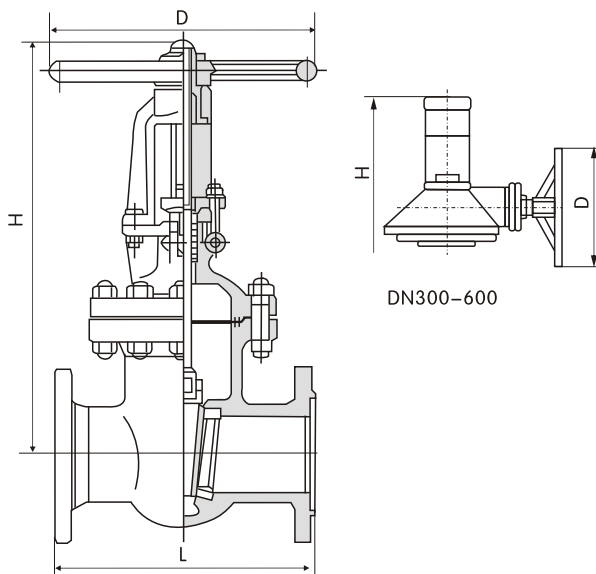
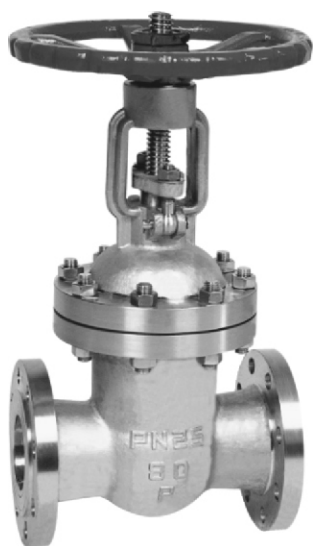
## ● 400Lb主要连接尺寸及重量 Main Connection Dimensions And Weights

尺寸	inch	2"	2-1/2"	3"	4"	5"	6"	8"	10"	12"	14"	16"
	DN	50	65	80	100	125	150	200	250	300	350	400
L	mm	292	330	356	406	457	495	597	673	764	826	902
H	mm	368	394	473	622	686	750	876	1041	1181	1588	1803
D	mm	250	300	300	350	400	400	500	600	650	700	700
重量 wight	kg	35	47	65	90	153	250	390	535	886	960	1424

## ● 600Lb主要连接尺寸及重量 Main Connection Dimensions And Weights

尺寸	inch	1/2"	3/4"	1"	1-1/4"	1-1/2"	2"	2-1/2"	3"	4"	5"	6"	8"	10"	12"	14"	16"	18"	20"	24"
	DN	15	20	25	32	40	50	65	80	100	125	150	200	250	300	350	400	450	500	600
L	mm	165	190	216	229	241	292	330	356	432	508	559	660	787	838	889	991	1092	1194	1397
H	mm	155	160	186	216	250	510	554	559	712	826	995	1157	1373	1603	1930	2032	2286	2591	3124
D	mm	100	100	125	160	160	254	254	305	356	406	508	610	686	686	762	889	889	1118	1118
重量 wight	kg	3.8	5.4	7.6	10	15	44	60	80	145	236	309	522	779	1108	1503	1430	2733	3214	4177

# 闸阀系列 Gate valve



● 应用规范:

- 1、设计、制造按 GB12234-89
- 2、结构长度按 GB12221-89
- 3、连接法兰按 JB/T79-94
- 4、阀门检查和试验按 JB/T9092-1992

● NOTE

- 1.Design Manufacture According to GB12234-89
- 2.Face to Face According to GB12221-89
- 3.End Flange Dimension According to JB/T79-94
- 4.Valve Check and Test According to JB/T9092-1992

● 主要零件材料及主要用途

阀体	阀盖	闸板	阀座	阀杆	填料	适用介质	适用温度 ( $\leq$ °C)
WCB	WCB	WCB+Stellite12	25+D507Mo	2Cr13	柔性石墨	水、蒸汽、油品	425
WC6	WC6	WC6+Stellite12	WC6+Stellite6	25Cr2Mo1VA	柔性石墨	水、蒸汽、油品	540
WC9	WC9	WC9+Stellite12	WC9+Stellite6	25Cr2Mo1VA	柔性石墨	水、蒸汽、油品	570
ZG1Cr18Ni9Ti	ZG1Cr18Ni9Ti	ZG1Cr18Ni9Ti	1Cr18Ni9Ti	1Cr18Ni9Ti	PTFE编织	硝酸等腐蚀性介质	200
ZG1Cr18Ni12MO <sub>2</sub> Ti	ZG1Cr18Ni12MO <sub>2</sub> Ti	ZG1Cr18Ni12MO <sub>2</sub> Ti	1Cr18Ni12MO <sub>2</sub> Ti	1Cr18Ni12MO <sub>2</sub> Ti	PTFE编织	醋酸等腐蚀性介质	200
ZG00Cr18Ni10	ZG00Cr18Ni10	ZG00Cr18Ni10	00Cr18Ni10	00Cr18Ni10	PTFE编织	强氧化性介质	200
ZG00Cr17Ni14MO <sub>2</sub>	ZG00Cr17Ni14MO <sub>2</sub>	ZG00Cr17Ni14MO <sub>2</sub>	00Cr17Ni14MO <sub>2</sub>	00Cr17Ni14MO <sub>2</sub>	PTFE编织	尿素等腐蚀性介质	200

# 闸阀系列 Gate valve

## ● 1.6MPa 主要连接尺寸及重量 Main Connection Dimensions And Weights

尺寸	DN	15	20	25	32	40	50	65	80	100	125	150	200	250	300	350	400	450	500	600
L	mm	130	150	160	180	200	250	265	280	300	325	350	400	450	500	550	600	650	700	800
H	mm	175	180	210	210	350	358	373	435	500	614	674	818	1225	1415	1630	1780	2050	2181	2599
D	mm	180	180	200	200	200	240	240	280	320	360	360	400	450	500	500	600	720	720	720
重量 wight	kg	4	5	6	7	18	29	33	46	63	108	134	192	228	300	388	566	900	958	1410

## ● 2.5MPa 主要连接尺寸及重量 Main Connection Dimensions And Weights

尺寸	DN	15	20	25	32	40	50	65	80	100	125	150	200	250	300	350	400	450	500	600
L	mm	130	150	160	180	200	250	265	280	300	325	350	400	450	500	550	600	650	700	800
H	mm	175	180	210	210	350	358	373	435	500	614	674	818	1225	1415	1630	1780	2050	2181	2599
D	mm	180	180	200	200	200	240	240	280	320	360	360	400	450	500	500	600	720	720	720
重量 wight	kg	4	5	6	7	18	29	33	46	64	105	142	213	290	324	423	566	900	958	1410

## ● 4.0MPa 主要连接尺寸及重量 Main Connection Dimensions And Weights

尺寸	DN	15	20	25	32	40	50	65	80	100	125	150	200	250	300	350	400
L	mm	130	150	160	180	200	250	280	310	350	400	450	550	650	750	850	950
H	mm	175	180	210	210	350	358	373	435	500	614	674	818	1225	1415	1630	1780
D	mm	180	180	200	200	200	240	240	280	320	360	360	400	450	500	500	600
重量 wight	kg	4	5	6	7	18	29	33	46	64	105	142	213	374	550	890	1235

## ● 6.4MPa 主要连接尺寸及重量 Main Connection Dimensions And Weights

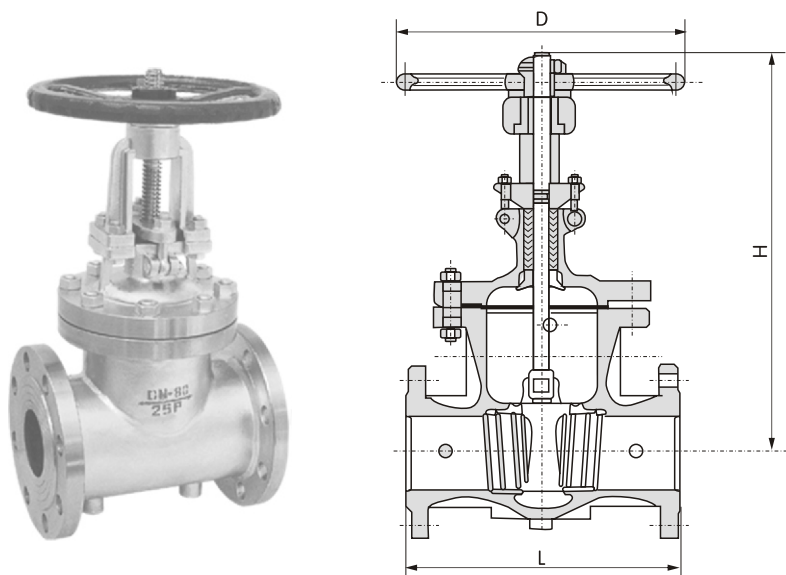
尺寸	DN	15	20	25	32	40	50	65	80	100	125	150	200	250	300	350	400
L	mm	170	190	210	230	240	250	280	310	350	400	450	550	650	750	850	950
H	mm	175	180	210	230	350	359	373	435	500	614	674	818	970	1145	1280	1450
D	mm	120	120	140	160	200	240	280	320	360	400	400	450	560	640	800	800
重量 wight	kg	8	9	12	25	32	40	45	61	89	140	206	327	467	590	900	1190

## ● 10.0MPa 主要连接尺寸及重量 Main Connection Dimensions And Weights

尺寸	DN	15	20	25	32	40	50	65	80	100	125	150	200	250
L	mm	170	190	210	230	240	250	280	310	350	400	450	550	650
H	mm	175	180	210	230	350	359	373	435	500	614	674	818	970
D	mm	120	120	160	180	240	280	320	360	400	450	560	640	720
重量 wight	kg	8	12	16	20	32	51	70	89	130	223	295	560	640

## ● 16.0MPa 主要连接尺寸及重量 Main Connection Dimensions And Weights

尺寸	DN	15	20	25	32	40	50	65	80	100	125	150	200
L	mm	170	190	210	230	240	300	340	390	450	525	600	750
H	mm	175	180	210	230	350	359	373	435	500	614	674	818
D	mm	120	120	140	160	200	240	280	320	360	400	400	450
重量 wight	kg	8	9	13	20	32	73	110	141	185	320	462	710



● 应用规范:

- 1、设计、制造按 GB12234-89
- 2、结构长度按 GB12221-89
- 3、连接法兰按 JB/T79-94
- 4、阀门检查和试验按 JB/T9092-1992

● 主要零件材质 Parts Material

阀体	阀盖	闸板	阀座	阀杆	填料	适用介质	适用温度 (≤℃)
WCB	WCB	WCB+Stellite12	25+D507Mo	2Cr13	柔性石墨	水、蒸汽、油品	425
ZG1Cr18Ni9Ti	ZG1Cr18Ni9Ti	ZG1Cr18Ni9Ti	1Cr18Ni9Ti	1Cr18Ni9Ti	PTFE编织	硝酸等腐蚀性介质	200
ZG1Cr18Ni12MO <sub>2</sub> Ti	ZG1Cr18Ni12MO <sub>2</sub> Ti	ZG1Cr18Ni12MO <sub>2</sub> Ti	1Cr18Ni12MO <sub>2</sub> Ti	1Cr18Ni12MO <sub>2</sub> Ti	PTFE编织	醋酸等腐蚀性介质	200
ZG00Cr18Ni10	ZG00Cr18Ni10	ZG00Cr18Ni10	00Cr18Ni10	00Cr18Ni10	PTFE编织	强氧化性介质	200
ZG00Cr17Ni14MO <sub>2</sub>	ZG00Cr17Ni14MO <sub>2</sub>	ZG00Cr17Ni14MO <sub>2</sub>	00Cr17Ni14MO <sub>2</sub>	00Cr17Ni14MO <sub>2</sub>	PTFE编织	尿素等腐蚀性介质	200

● 1.6MPa 主要连接尺寸 Main Connection Dimensions

尺寸	DN	40	50	65	80	100	125	150	200	250	300
L	mm	200	250	265	280	300	325	350	400	450	500
H	mm	310	358	373	435	500	614	674	818	969	1145
D	mm	200	240	240	280	300	320	360	400	450	560

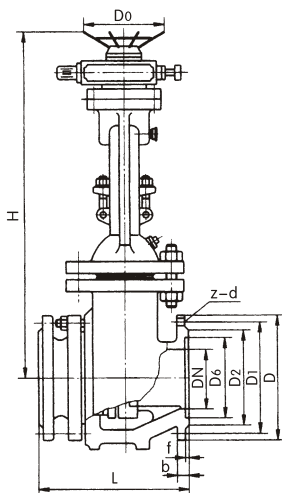
● 2.5MPa 主要连接尺寸及重量 Main Connection Dimensions And Weights

尺寸	DN	40	50	65	80	100	125	150	200	250	300
L	mm	200	250	265	280	300	325	350	400	450	500
H	mm	358	373	435	500	614	674	818	969	1145	1145
D	mm	240	240	280	300	320	360	400	450	560	640

● 4.0MPa 主要连接尺寸 Main Connection Dimensions

尺寸	DN	40	50	65	80	100	125	150	200	250	300
L	mm	200	250	280	310	350	400	450	550	650	750
H	mm	358	373	435	500	614	674	818	969	1145	1145
D	mm	240	240	280	300	320	360	400	450	560	640

# 闸阀系列 Gate valve

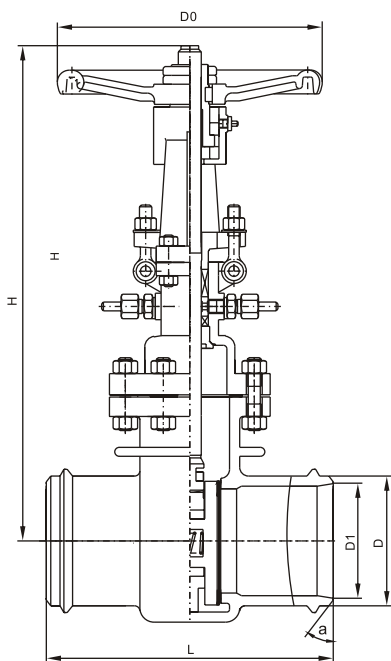
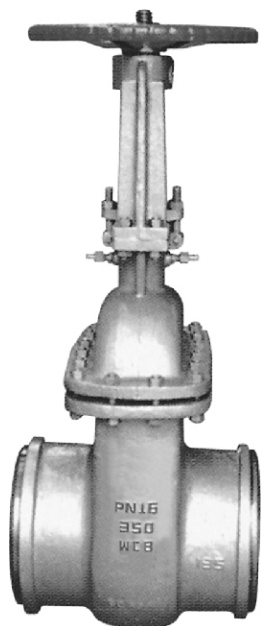


● 应用规范:

- 1、设计、制造按 GB12234-89
- 2、结构长度按 GB12221-89
- 3、连接法兰按 JB/T79-94
- 4、阀门检查和试验按 JB/T9092-1992
- 5、适用介质: 灰水混合物, 渣水比1: 6最大粒度 < 50mm

● 主要尺寸及重量

1.6MPa											
DN	50	80	100	150	200	250	300	350	400	450	500
L	250	280	300	350	400	450	500	550	600	650	700
H	335	510	685	790	885	1015	1190	1350	1160	1620	1800
Do	250	280	300	300	350	400	450	500	500	550	550
Hg	60	780	96	158	222	289	365	558	850	1164	1482
150 2.5MPa											
DN	50	80	100	150	200	250	300	350	400	450	500
L	250	280	300	350	400	450	500	550	600	650	700
H	335	510	685	790	885	1015	1190	1350	1460	1620	1800
Do	250	280	300	204	350	400	450	500	500	550	550
Hg	99	118	147		273	373	478	680	1008	1344	1827
4.0MPa											
DN	50	80	100	150	200	250	300	350	400	450	500
L	250	310	350	450	550	650	750	850	950	1050	1150
H	340	508	680	800	875	1010	1180	1145	1280	1415	1560
Do	250	300	300	400	500	500	550	600	600	700	750
Hg	98	126	156	228	298	372	450	530	610	690	772
6.4MPa											
DN	50	80	100	150	200	250	300	350	400	450	500
L	250	310	350	450	550	650	750	850	950	1050	1150
H	340	508	680	800	875	1010	1180	1145	1280	1415	1560
Do	250	300	300	400	500	500	550	600	600	700	750
Hg	142	168	210	270	367	450	532	548	615	695	778



● 应用规范:

- 1、设计、制造按 GB12234-89
- 2、结构长度按 GB12221-89
- 3、焊接端按 GB12224-89
- 4、连接法兰按 JB/T79-94
- 5、阀门检查和试验按 JB/T9092-1992

● 主要尺寸及重量(mm)

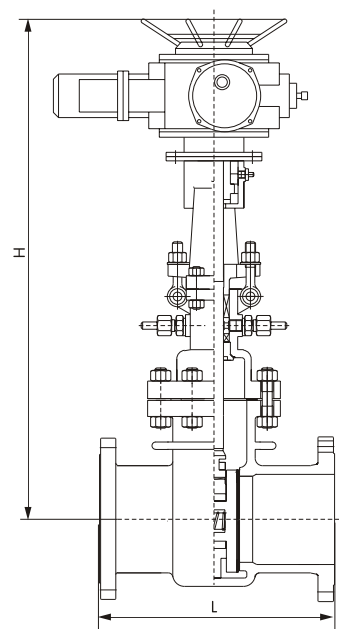
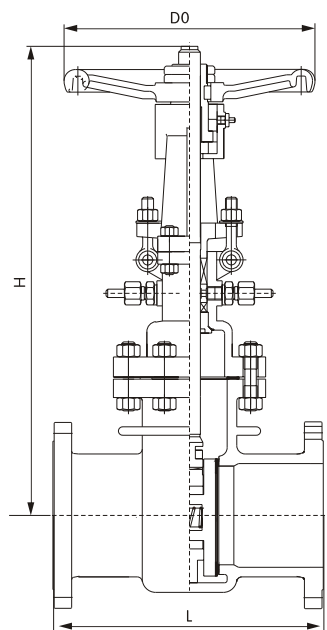
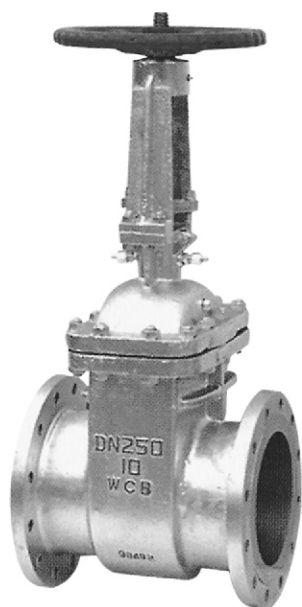
DS/Z964H-16、25    DS/Z964Y-16、25

公称通径 DN(mm)	L	$\alpha$	H	PN1.6(MPa)				PN2.5(MPa)			
				D	D <sub>1</sub>	电动装置	重量 (Kg)	D	D <sub>1</sub>	电动装置	重量 (Kg)
50	250	37° 30'	620	58	50	DZW10	50	64	49	DZW10	54
65	270	37° 30'	714	75	65	DZW10	63	82	67	DZW10	66
80	280	37° 30'	765	91	79	DZW10	65	95	77	DZW10	68
100	300	37° 30'	840	110	97	DZW15	75	117	101	DZW15	80
125	325	37° 30'	852	136	121	DZW15	106	144	126	DZW20I	109
150	350	37° 30'	875	163	146	DZW20I	113	172	158	DZW20I	146
200	400	37° 30'	1015	223	202	DZW20	189	223	202	DZW30	191
250	450	37° 30'	1125	278	254	DZW30	214	278	254	DZW30	219
300	500	37° 30'	1371	330	305	DZW45	353	330	305	DZW45	357
350	550	37° 30'	1485	382	352	DZW60	602	382	352	DZW60	607
400	600	37° 30'	1890	432	399	DZW60	698	432	399	DZW90	705
450	650	37° 30'	1989	485	451	DZW90	713	485	451	DZW120	720
500	700	37° 30'	2041	535	501	DZW120	881	535	499	DZW120	888
600	800	37° 30'	2285	636	601	DZW180	1250	636	599	DZW180	1275
700	900	37° 30'	2347	726	691	DZW250	1938	726	689	DZW250	1946
800	1000	37° 30'	2593	826	791	DZW350	2562	826	789	DZW350	2574

# 闸阀系列 Gate valve

● DS/Z64H-40、64、100 DS/Z64Y-40 | 、64 | 、100 |

公称通径 DN(mm)	L	D	$\alpha$	PN4.0(MPa)				PN6.4(MPa)				PN10.0(MPa)			
				D <sub>1</sub>	H	D <sub>0</sub>	重量(Kg)	D <sub>1</sub>	H	D <sub>0</sub>	重量(Kg)	D <sub>1</sub>	H	D <sub>0</sub>	重量(Kg)
50	250	64	37° 30'	49	345	300	30	50	350	300	34	49	350	300	37
65	270	83	37° 30'	67	441	300	38	66	447	300	41	64	447	300	44
80	280	96	37° 30'	79	495	350	42	77	499	350	45	75	499	350	47
100	300	117	37° 30'	101	575	350	52	99	582	400	55	97	582	400	58
125	325	144	37° 30'	126	587	400	80	129	590	400	83	125	590	400	87
150	350	172	37° 30'	152	607	400	107	150	611	450	110	145	611	450	113
200	400	223	37° 30'	200	740	450	164	198	745	550	169	190	747	550	172
250	450	278	37° 30'	252	863	550	191	246	867	650	195	236	869	650	198
300	500	330	37° 30'	302	1008	650	254	294	1008	750	260	282	1013	750	265
350	550	382	37° 30'	350	1142	750	499	342	1148	800	504	334	1148	850	508
400	650	432	37° 30'	397	1527	850	598	387	1531	900	604	377	1533	950	610



# 闸阀系列 Gate valve

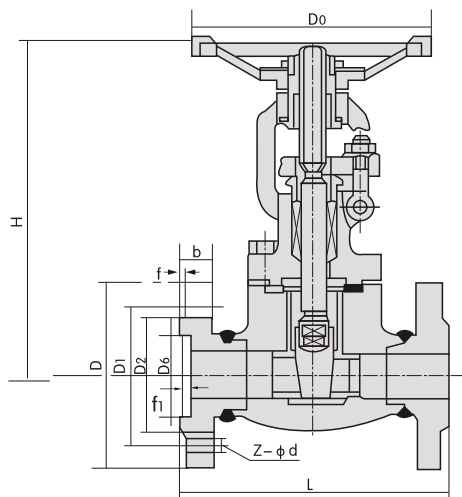
● 主要尺寸及重量 (mm)

DS/Z44H-16C DS/Z44Y-16 I DS/Z944H-16C DS/Z944Y-16 I																	
DN	50	65	80	100	125	150	200	250	300	350	400	450	500	600	700	800	
L	25	270	280	300	325	350	400	450	500	550	600	650	700	800	900	1000	
手动	H	330	435	491	571	582	603	737	860	990	1131	1520	1612	1660	1739	1745	1899
	D <sub>0</sub>	250	250	300	350	350	350	400	400	450	500	500	600	600	700	750	850
	Kg	23	35	37	49	81	103	162	190	262	499	600	695	856	1025	1749	2324
电动	H	620	714	765	840	852	875	105	1135	1371	1485	1890	1989	2040	0083	2347	2681
	电动装置	DWZ10	DWZ10	DWZ	DWZ15	DWZ15	DWZ20 I	DWZ20	DWZ30	DWZ45	DWZ60	DWZ60	DWZ90	DWZ120	DWZ180	DWZ250	DWZ350
	Kg	51	62	65	77	109	130	189	216	335	605	702	819	980	1255	1983	2558
DS/Z44H-25 DS/Z44Y-25 I DS/Z944H-25 DS/Z944Y-25 I																	
DN	50	65	80	100	125	150	200	250	300	350	400	450	500	600	700	800	
L	250	270	280	300	325	350	400	450	500	550	600	650	700	800	900	1000	
手动	H	300	435	491	573	582	605	739	862	990	1139	1523	1612	1662	1742	1745	1901
	D <sub>0</sub>	250	250	300	350	350	350	400	400	450	500	500	600	600	700	750	850
	Kg	23	35	37	52	85	107	167	196	261	506	618	703	864	1756	1754	2335
电动	H	620	714	765	840	852	875	1015	1135	1371	1485	1912	1979	2040	2283	2347	2681
	电动装置	DWZ10	DWZ10	DWZ15	DWZ15	DWZ20	DWZ20 I	DWZ30	DWZ30	DWZ45	DWZ60	DWZ90	DWZ120	DWZ120	DWZ180	DWZ250	DWZ350
	Kg	2567	1998	1263	1011	828	843	613	362	221	193	114	114	81	65	62	51
DS/Z44H-40 DS/Z44Y-40 I DS/Z944H-40 DS/Z944Y-40 I																	
DN	50	65	80	100	125	150	200	250	300	350	400						
L	250	270	280	300	325	350	400	450	500	550	600						
手动	H	330	435	491	573	582	605	739	862	990	1139	1523					
	D <sub>0</sub>	300	300	350	350	400	400	450	550	650	750	850					
	Kg	27	38	42	57	91	110	169	207	266	513	627					
电动	H	620	714	765	840	852	875	1015	1225	1371	1507	1912					
	电动装置	DWZ10	DWZ10	DWZ15	DWZ20 I	DWZ20 I	DWZ30	DWZ30	DWZ40	DWZ60	DWZ90 I	DWZ120					
	Kg	55	65	70	66	120	138	200	295	383	601	866					
DS/Z44H-64 DS/Z44Y-64 I DS/Z944H-64 DS/Z944Y-64 I																	
DN	50	65	80	100	125	150	200	250	300	350	400						
L	250	280	310	350	400	450	550	650	750	850	950						
手动	H	337	441	496	578	588	610	744	867	8996	1142	1537					
	D <sub>0</sub>	300	300	350	400	400	450	550	650	750	850	900					
	Kg	30	41	45	62	97	115	172	211	274	518	633					
电动	H	622	715	765	840	852	875	1195	1225	1393	1507	2075					
	电动装置	DWZ10	DWZ15	DWZ20 I	DWZ20 I	DWZ30	DWZ30	DWZ45	DWZ60	DWZ90 I	DWZ120 I	DWZ180					
	Kg	58	69	73	90	124	142	276	317	399	647	882					
DS/Z44H-100 DS/Z44Y-100 I DS/Z944H-100 DS/Z944Y-100 I																	
DN	50	65	80	100	125	150	200	250	300	350	400						
L	250	280	310	350	400	450	550	650	750	850	950						
手动	H	337	441	496	578	588	610	744	867	996	1142	1537					
	D <sub>0</sub>	300	300	350	400	400	450	550	650	750	850	950					
	Kg	34	46	50	67	102	121	178	217	278	527	640					
电动	H	622	714	765	840	852	875	1195	1225	1393	1507	2075					
	电动装置	DWZ10	DWZ15	DWZ20 I	DWZ30 I	DWZ30	DWZ45	DWZ60	DWZ90 I	DWZ120 I	DWZ180	DWZ250					
	Kg	62	74	78	95	129	221	285	345	409	773	892					



# 闸阀系列 Gate valve

## ● 结构形式



## ● 应用规范

- 1、设计制造：  
按GB 12234-89
- 2、结构长度：  
按GB 12221
- 3、连接端法兰尺寸：  
按JB 79
- 4、阀门检验和试验：  
按API 598
- 5、结构特征：  
B.B; OS & Y;
- 6、主体材料：  
A105;F5;F11;F22;304;304L;316;316L;LF2等

## ● PN1.6/2.5MPa主要尺寸与重量

公称通径 DN	尺 寸 (mm)									重量 kg
	L	D	D <sub>1</sub>	D <sub>2</sub>	Z-φd	b-f	f <sub>i</sub>	H	D <sub>0</sub>	
10	130	90	60	40	4-φ14	16-2	-	148	100	
15	130	95	65	45	4-φ14	16-2	-	151	100	
20	150	105	75	55	4-φ14	16-2	-	182	100	
25	160	115	85	65	4-φ14	16-2	-	197	125	
32	180	135	100	78	4-φ18	18-2	-	201	160	
40	200	145	110	85	4-φ18	18-3	-	227	160	
50	250	160	125	100	4-φ18	20-3	-	253	180	

## ● PN4.0MPa主要尺寸与重量

公称通径 DN	尺 寸 (mm)									重量 kg	
	L	D	D <sub>1</sub>	D <sub>2</sub>	D <sub>6</sub>	Z-φd	b-f	f <sub>i</sub>	H		D <sub>0</sub>
10	130	90	60	40	35	4-φ14	16-2	4	148	100	
15	130	95	65	45	40	4-φ14	16-2	4	151	100	
20	150	105	75	55	51	4-φ14	16-2	4	182	100	
25	160	115	85	65	58	4-φ14	16-2	4	197	125	
32	180	135	100	78	66	4-φ18	18-2	4	201	160	
40	200	145	110	85	76	4-φ18	18-3	4	227	160	
50	250	160	125	100	88	4-φ18	20-3	4	253	180	

## ● PN6.4MPa主要尺寸与重量

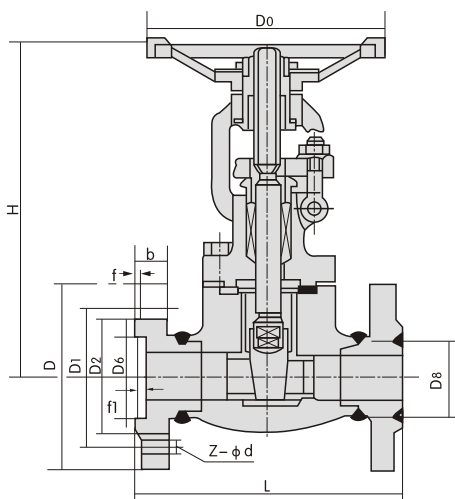
公称通径 DN	尺 寸 (mm)									重量 kg	
	L	D	D <sub>1</sub>	D <sub>2</sub>	D <sub>6</sub>	Z-φd	b-f	f <sub>i</sub>	H		D <sub>0</sub>
10	170	100	70	50	35	4-φ14	18-2	4	148	100	
15	170	105	75	55	41	4-φ14	18-2	4	182	100	
20	190	125	90	68	51	4-φ18	20-2	4	197	125	
25	210	135	100	78	58	4-φ18	22-2	4	201	160	
32	230	150	110	82	66	4-φ23	24-2	4	227	160	
40	240	165	125	95	76	4-φ23	24-3	4	253	180	
50	250	175	135	105	88	4-φ23	26-3	4	260	180	

# 闸阀系列 Gate valve

**SDV 双达阀门**  
ZHEJIANG SHUANGDA VALVE.,LTD.

PN10.0~16.0MPa锻钢高压闸阀

## ● 结构形式



## ● 应用规范:

- 1、设计、制造按 GB12234-89
- 2、结构长度按 GB12221-89
- 3、连接法兰按 JB/T79-94
- 4、阀门检查和试验按 JB/T9092-1992

## ● PN10.0MPa主要尺寸与重量

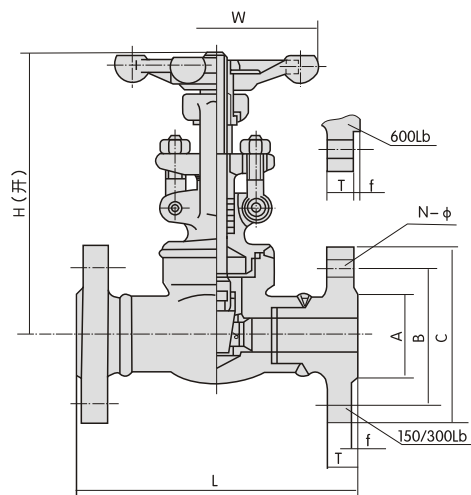
公称通径 DN	尺 寸 (mm)										重量 kg
	L	D	D <sub>1</sub>	D <sub>2</sub>	D <sub>6</sub>	Z-φd	b-f	f <sub>1</sub>	H	D <sub>0</sub>	
10	170	100	70	50	35	4-φ14	20-2	4	148	100	
15	170	105	75	55	40	4-φ14	20-2	4	182	100	
20	190	125	90	68	51	4-φ18	22-2	4	197	125	
25	210	135	100	78	58	4-φ18	24-2	4	201	160	
32	230	150	110	82	66	4-φ23	24-2	4	227	160	
40	240	165	125	95	76	4-φ23	26-3	4	253	180	
50	250	195	145	112	88	4-φ25	28-3	4	260	180	

## ● PN16.0MPa主要尺寸与重量

公称通径 DN	尺 寸 (mm)										重量 kg
	L	D	D <sub>1</sub>	D <sub>2</sub>	D <sub>8</sub>	D <sub>6</sub>	b-f	Z-φd	H	D <sub>0</sub>	
15	170	110	75	52	35	40	24-2	4-φ18	182	100	
20	190	130	90	62	45	51	26-2	4-φ23	197	125	
25	210	140	100	72	50	58	28-2	4-φ23	201	160	
32	230	165	110	85	65	66	30-2	4-φ25	228	160	
40	260	175	125	92	75	76	32-3	4-φ27	253	180	
50	300	215	165	132	95	88	36-3	8-φ25	260	180	

# 闸阀系列 Gate valve

● 结构形式



● 应用规范

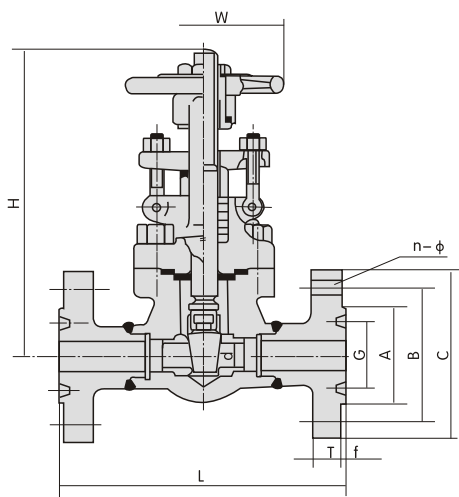
- 设计制造:  
按ANSI B16.34; API 600; API 602
- 结构长度:  
按ANSI B16.10;
- 连接端法兰尺寸:  
(1) 150; 300和600磅级按ANSI B16.5
- 阀门检验和试验:  
按API 598
- 结构特征:  
(1) B.B; OS & Y或W.B; OS & Y  
(2) 缩经 (R, P) 或全径 (F.P)
- 材料:  
按AISI / ASTM的规定
- 主体材料:  
A105;F5;F11;F22;304;304L;316;316L;LF2等

● 150/300/600磅级主要尺寸与重量

规格DN		压力磅级	L	H (开)		W		A	B	C	T	f	N-φ	重量 (kg)	
英制 (in)	公制			缩经	全经	缩经	全经							缩经	全经
1/2	15	150	108						60.5	89	11.5	1.6	4-16	4.5	5
		300	140	166	169	100	100	35	66.5	95	14.5	1.6	4-16	4.8	5.2
									66.5	95	14.5	6.4	4-16	5.9	5.9
3/4	20	150	117						70	98	13	1.6	4-16	5.2	6.1
		300	152	169	193	100	125	43	82.5	118	16	1.6	4-19	6.2	6.3
		600	190						82.5	118	16	6.4	4-19	7.1	7.5
1	25	150	127						79.5	108	14.5	1.6	4-16	8.2	8.4
		300	165	193	230	125	160	51	89	124	17.5	1.6	4-19	9.3	8.6
		600	216						89	124	17.5	6.4	4-19	10.4	10.2
1 1/4	32	150	140						89	118	16	1.6	4-16	11.5	14.3
		300	178	230	246	160	160	63	98.5	133	19.5	1.6	4-19	14	14.5
		600	229						98.5	133	21	6.4	4-19	16.2	16.7
1 1/2	40	150	165						98.5	127	17.5	1.6	4-16	12.5	15.4
		300	190	246	283	160	180	73	114.5	156	21	1.6	4-22.5	15.5	15.6
		600	241						114.5	156	22.5	6.4	4-22.5	17.5	17.4
2	50	150	178						120.5	152	19.5	1.6	4-19	20.3	22.7
		300	216	283	330	180	200	92	127	165	22.5	1.6	8-19	23.4	22.8
		600	292						127	165	25.5	6.4	8-19	28.3	28.7

# 闸阀系列 Gate valve

● 结构形式



● 应用规范

- 1、设计制造：  
按ANSI B16.34; API 600; API 602
- 2、结构长度：  
按ANSI B16.10
- 3、连接端法兰尺寸：  
按ANSI B16.5 (RF) (RJ)
- 4、阀门检验和试验：  
按API 598
- 5、结构特征：  
B.B; OS&Y或W.B; OS&Y
- 6、材料：  
按AISI / ASTM的规定
- 7、主体材料：  
A105;F5;F11;F22;304;304L;316;316L;L2等4

● 900磅级主要尺寸与重量

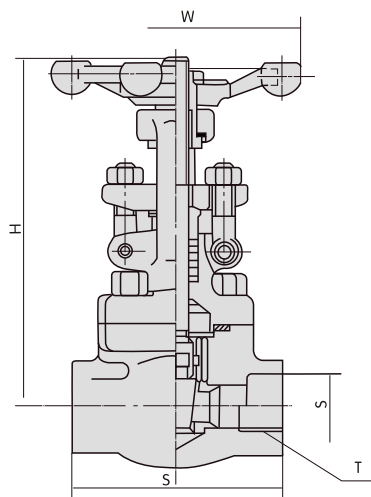
规格DN		L	H (开)	W	G	A	B	C	T	f	N-φ	重量 (kg)	
英制 (in)	公制											B.B	W.B
1/2	15	216	197	125	39.67	60.5	82.5	120	22.5	6.4	4-22	6.9	7.2
3/4	20	229	197	125	44.45	66.5	89	130	25.5	6.4	4-22	11.2	11.5
1	25	254	224	160	50.8	71.5	101.5	150	29.5	6.4	4-26	12.8	15.6
1¼	32	279	237	160	60.32	81.0	111.1	159	29.5	6.4	4-26	16.0	16.2
1½	40	305	276	180	68.28	92.0	124	180	32.0	6.4	4-30	21.0	22.6
2	50	368	320	200	95.25	124.0	165.1	216	38.5	7.9	8-26	27.1	28.2

● 2500磅级主要尺寸与重量

规格DN		L	H (开)	W	G	A	B	C	T	f	N-φ	重量 (kg)
英制 (in)	公制											
1/2	15	263.5	321	180	42.9	65.1	89	133.4	30.2	6.4	4-22	16.7
3/4	20	273.1	321	180	50.8	73	95.3	140	32	6.4	4-22	17
1	25	308	321	180	60.3	82.6	108	158.8	35	6.4	4-26	21.3
1¼	32	349	373	203	72.2	95	120	170	40	6.4	4-26	24.5
1½	40	384.2	406.4	203	82.6	114	146	203.2	44.5	6.4	4-32	30.8
2	50	451	495.3	302	101.6	133	171	235	50.8	7.9	8-29	40.5

# 闸阀系列 Gate valve

## ● 结构形式



## ● 应用规范

- 1、设计制造：  
按ANSI B16.34; API 602
- 2、连接端尺寸：  
(1) 承插孔尺寸按ANSI B16.11; JIS B2306  
(2) 螺纹端尺寸按ANSI B1.20.1 BS21; ISO 7/1, JIS B0203
- 3、阀门检验和试验：按API 598
- 4、结构特征：  
B.B; OS&Y或W.B; OS&Y
- 5、材料：按AISI / ASTM的规定
- 6、主体材料：  
A105;F5;F11;F22;304;304L;316;316L;LF2等

## ● 150/800磅级主要尺寸与重量

规格DN				S				L	T (in)				W	H (开)	重量 (kg)	
英制 (in)		公制		ANSI		JIS			ANSI		JIS、ISO、BS				缩经	全经
ANSI牙形60°		JIS、ISC、BC牙形55°		缩经	全经	缩经	全经									
缩经	全经	缩经	全经						缩经	全经						
1/4		8		14.2		14.3		79	1/4		1/4		100	169	2.2	
3/8	1/4	10	8	17.6	14.2	17.9	14.3	79	3/8	1/4	3/8	1/4	100	169	2.2	2.4
1/2	3/8	15	10	21.8	17.6	22.2	17.9	79	1/2	3/8	1/2	3/8	100	169	2.2	2.4
3/4	1/2	20	15	27.1	21.8	27.7	22.2	92	3/4	1/2	3/4	1/2	100	182	2.2	2.3
1	3/4	25	20	33.8	27.1	34.5	27.7	111	1	3/4	1	3/4	125	208	4.6	4.8
1 1/4	1	32	25	42.6	33.8	43.2	34.5	120	1 1/4	1	1 1/4	1	160	254	5.9	6.1
1 1/2	1 1/4	40	32	48.7	42.6	49.1	43.2	120	1 1/2	1 1/4	1 1/2	1 1/4	160	290	6.9	7.2
2	1 1/2	50	40	61.1	48.7	61.1	49.1	140	2	1 1/2	2	1 1/2	180	330	11.1	11.2
	2		50		61.1		61.1	178		2		2	200	372		14.1

## ● 900/1500磅级主要尺寸与重量

规格DN				S				L	T (in)			W	H (开)	重量 (kg)
英制 (in)		公制		ANSI		JIS			ANSI	ISO、BS	JIS			
NPT牙形60°		RC牙形55°		PT牙形55°										
缩经	全经	缩经	全经	缩经	全经									
1/4		8		14.2		14.3		79	1/4			100	166	2.19
3/8		10		17.6		17.9		79	3/8			100	166	2.17
1/2		15		21.8		22.2		92	1/2			100	169	2.2
3/4		20		27.1		27.7		111	3/4			125	193	4.3
1		25		33.8		34.5		120	1			160	230	5.9
1 1/4		32		42.6		43.2		120	1 1/4			160	246	6.9
1 1/2		40		48.7		49.1		140	1 1/2			180	283	11.1
2		50		61.1		61.1		178	2			200	330	15.2