

水力控制阀系列 Water power control valve

SDV 双达阀门
ZHEJIANG SHUANGDA VALVE.,LTD.

100X遥控浮球阀

● 结构特点

水力控制阀就是用水压控制的阀门，它由一个主阀（如图所示）及其附设的导管、导阀、针阀、球阀和压力表等组成。根据使用目的、功能及场所的不同可演变成遥控浮球阀、减压阀、缓闭止回阀、流量控制阀、泄压阀、水力电动控制阀等。水力控制阀分隔膜型和活塞型两类，工作原理相同，都是以上下游压力差 ΔP 为动力，由导阀控制，使隔膜（活塞）液压式差动操作，完全由水力自动调节，从而使主阀门盘完全开启或完全关闭或处于调节状态。当进入隔膜（活塞）上方控制室内的压力水被排到大气或下游低压区时，作用在阀盘底部和隔膜下方的压力值就大于上方的压力值，所以将主阀门盘推到完全开启的位置；当进入隔膜（活塞）上方控制室内的压力水不能排到大气或下游低压区时，作用在隔膜（活塞）上方的压力值就大于下方的压力值，所以就会把主阀门盘压到完全关闭的位置；当隔膜（活塞）上方控制室内的压力值处于入口压力与出口压力中间时，主阀门盘就处于调节状态，其调节位置取决于导管系统中的针阀和可调导阀的联合控制作用。可调导阀可以通过下游的出口压力并随它的变化而开大或关小其自身的小阀口，从而改变隔膜（活塞）上方控制室的压力值，控制主阀门盘的调节位置。

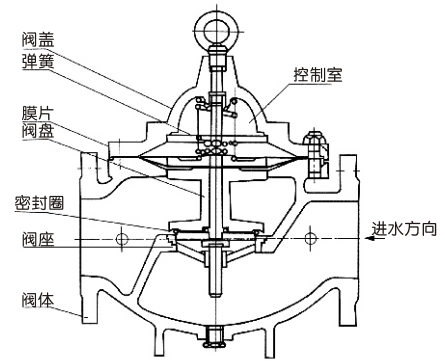
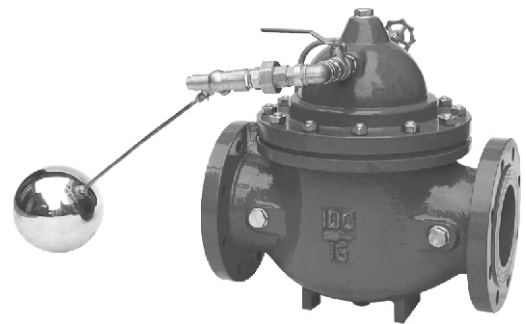


图1 主阀（隔膜型）结构图



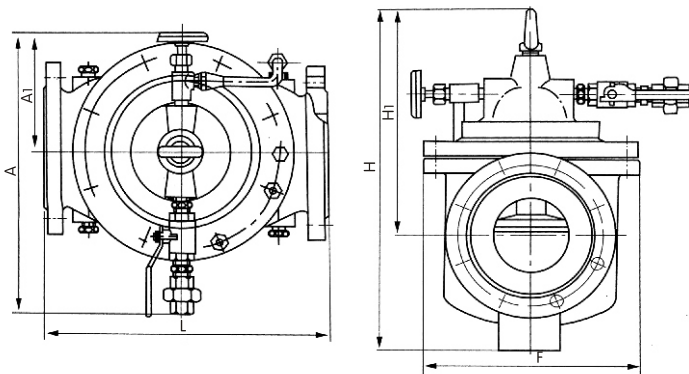
100X遥控浮球阀

作用与用途：控制水塔或水池的液面，保养简单，灵活耐用，液位控制准确度高，水位不受水压干扰且开闭紧密不漏水。

压力等级：PN10、PN16、PN25

隔膜式：DN20~450 活塞式：

DN500~750，介质温度：0~80℃。



● 主要外形尺寸

（法兰连接尺寸：PN10、PN16按GB4216，PN25按GB9113.4）

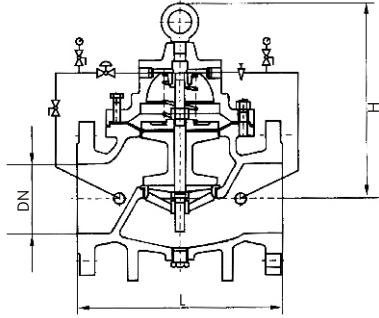
单位：mm

公称通径 DN (mm)	尺 寸 (mm)						
	L	A ₁	A	H ₁	H	F	
20	150	130	325	179	212	116	
25	160	130	325	179	212	116	
32	180	130	325	179	212	116	
40	200	140	335	210	265	168	
50	203	140	335	210	265	168	
65	216	140	335	215	310	180	
80	241	145	345	245	350	210	
100	292	155	365	305	460	284	
125	330	165	385	365	520	310	
150	356	180	410	415	570	370	
200	495	205	465	510	840	463	
250	622	225	505	560	890	525	
300	698	245	545	658	1030	625	
350	787	275	595	696	1090	705	
400	914	285	625	735	1150	778	
450	978	285	625	735	1150	778	
500	978	410	780	750	1110	690	
600	1230	456	888	850	1286	785	

水力控制阀系列 Water power control valve

SDV 双达阀门
ZHEJIANG SHUANGDA VALVE.,LTD.

200X型减压阀 / 300X型缓闭止回阀



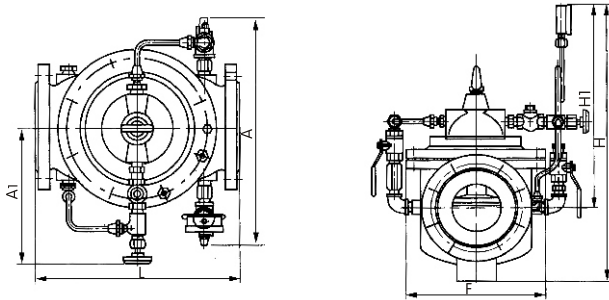
公称通径 DN (mm)	尺 寸 (mm)		
	L	宽	H
20	150	245	195
25	160	254	208
32	180	263	222
40	200	272	237
50	203	282	254
65	216	292	272
80	241	310	282
100	292	330	303
125	330	358	344
150	356	385	385
200	495	438	437
250	622	490	532
300	698	550	600
350	787	617	677
400	914	693	764
450	978	778	862
500	978	873	972
600	1230	980	1096



200X型减压阀

作用与用途：调节与控制主阀的出口压力，主阀出口压力不因进口压力变化而变化，亦不因主阀出口流量的变化而改变其出口压力。可用于生活给水、消防系统及工业给水系统。

压力等级：PN10、PN16、PN25 隔膜式：DN20~450 活塞式：DN500~750，介质温度：0~80℃。



公称通径 DN (mm)	尺 寸 (mm)					
	L	A ₁	A	H _i	H	F
20	150	200	282	106	172	116
25	160	200	282	106	172	116
32	180	200	282	106	172	116
40	200	210	320	137	225	168
50	203	210	320	137	225	168
65	216	215	330	145	270	180
80	241	220	330	178	289	210
100	292	230	410	232	375	284
125	330	245	420	286	420	310
150	356	260	420	318	450	370
200	495	280	430	413	722	463
250	622	300	450	502	769	525
300	698	320	460	600	906	625
350	787	340	470	638	1480	705
400	914	360	480	677	1027	778
450	978	360	480	677	1027	778
500	978	410	780	750	1110	690
600	1230	456	888	850	1286	785



300X型缓闭止回阀

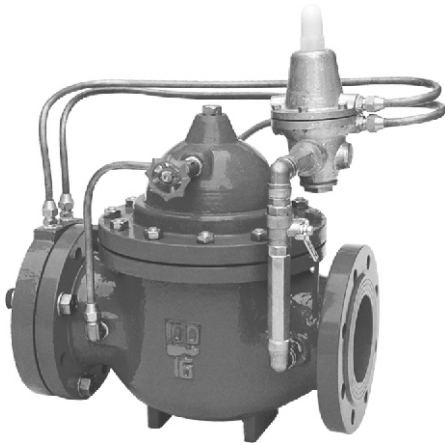
作用与用途：能够调控启闭速度的止回阀，在水泵启动或停止运行时，可配合现场调节至最佳开启或关闭速度。可用于高层建筑，减小水锤现象，以达到安全及安静的启闭效果。

压力等级：PN10、PN16、PN25 隔膜式：DN20~450 活塞式：DN500~750，介质温度：0~80℃。

水力控制阀系列 Water power control valve

SDV 双达阀门
ZHEJIANG SHUANGDA VALVE.,LTD.

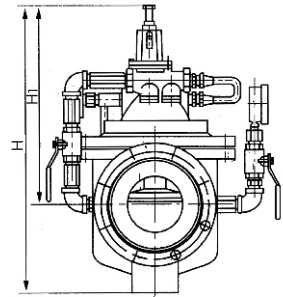
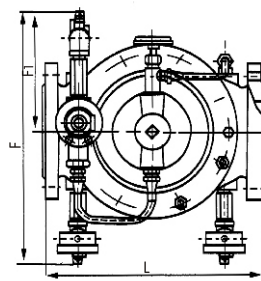
400XA型流量控制阀 / 500X型泄压阀



400XA型流量控制阀

作用与用途: 主阀安装在配水管路需控制流量和压力的管路中, 保持预定流量不变, 将过大流量限制在一个预定值, 将上游高压减为下游低压。即使主阀上游的压力发生变化, 也不会影响主阀下游的流量。

压力等级: PN10、PN16、PN25 隔膜式: DN20~450
活塞式: DN500~750, 介质温度: 0~80℃。



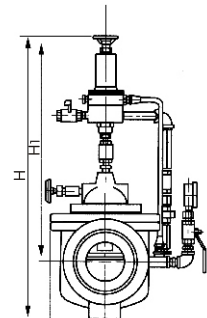
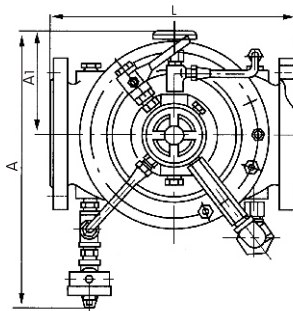
公称通径 DN (mm)	尺 寸 (mm)				
	L	F ₁	F	H ₁	H
20	150	136	292	247	342
25	160	136	292	247	342
32	180	136	292	247	342
40	200	155	330	278	395
50	203	155	330	278	395
65	216	165	350	298	405
80	241	175	365	313	430
100	292	195	410	350	510
125	330	220	455	365	560
150	356	230	475	420	585
200	495	255	530	450	675
250	622	300	623	470	730
300	698	340	700	490	760
350	787	415	840	526	840
400	914	430	880	570	910
450	978	430	880	570	910



500X型泄压阀

作用与用途: 当给水管中压力超过泄压阀设定压力时, 泄压阀开启, 防止管线及设备因超压而损坏, 可用于高压建筑消防测试循环系统之泄压用, 以防止水压过高造成系统危险。

压力等级: PN10、PN16、PN25 隔膜式: DN20~450
活塞式: DN500~750, 介质温度: 0~80℃。

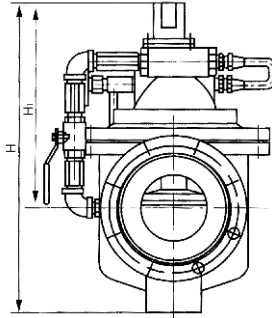
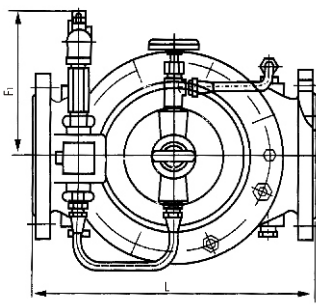


公称通径 DN (mm)	尺 寸 (mm)				
	L	A ₁	A	H ₁	H
20	150	130	333	463	557
25	160	130	333	463	557
32	180	130	333	463	557
40	200	140	343	516	610
50	203	140	343	516	610
65	216	140	355	520	625
80	241	145	360	537	642
100	292	155	400	596	750
125	330	165	420	653	808
150	356	180	435	709	864
200	495	205	480	805	1135
250	622	225	530	855	1185
300	698	245	575	953	1325
350	787	275	620	990	1385
400	914	285	668	1030	1445
450	978	285	668	1030	1445
500	978	410	780	750	1110
600	1230	456	888	850	1286

水力控制阀系列 Water power control valve

SDV 双达阀门
ZHEJIANG SHUANGDA VALVE.,LTD.

600X型水力电动控制阀 / 700X型水泵控制阀

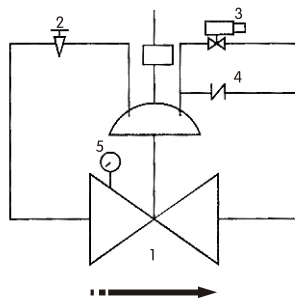
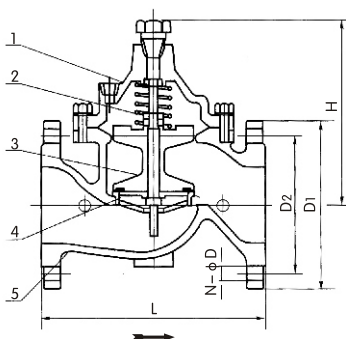


600X型水力电动控制阀

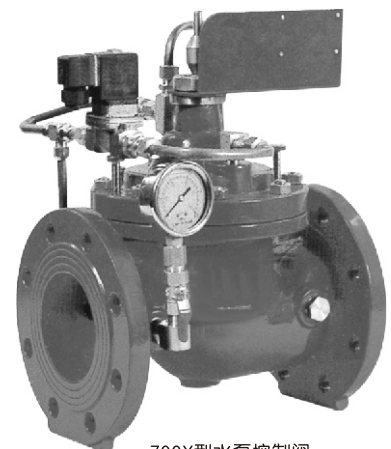
公称通径 DN (mm)	尺寸 (mm)			
	L	F ₁	H ₁	H
20	150	136	269	342
25	160	136	269	342
32	180	136	269	342
40	200	155	300	395
50	203	155	300	395
65	216	165	288	385
80	241	175	310	420
100	292	195	340	500
125	330	220	380	540
150	356	230	410	575
200	495	255	440	665
250	622	300	460	720
300	698	340	480	750
350	787	415	516	830
400	914	450	560	900
450	978	450	560	900
500	978	410	750	1110
600	1230	456	850	1286

作用与用途: 该阀是用来安装在管路中, 作业遥控开启和关闭的阀门, 可取代用来启闭闸阀或蝶阀的大型电动装置, 体积小, 重量轻, 维修简单, 使用方便, 安全可靠。

压力等级: PN10、PN16、PN25 隔膜式: DN20~450
活塞式: DN500~750, 介质温度: 0~80℃。



1、主阀 2、针阀 3、电磁阀
4、止回阀 5、压力表



700X型水泵控制阀

● 技术参数

公称通径	DN50~600 mm
公称压力	1.0/1.6/2.5MPa
工作温度	0℃~80℃
密封试验	1.1倍公称压力
壳体试验	1.5倍公称压力

安装于水泵出水口处, 在水泵停止运转前, 先行关闭主要阀至90%左右, 当水泵停止运转时, 再次关闭剩余的10%。

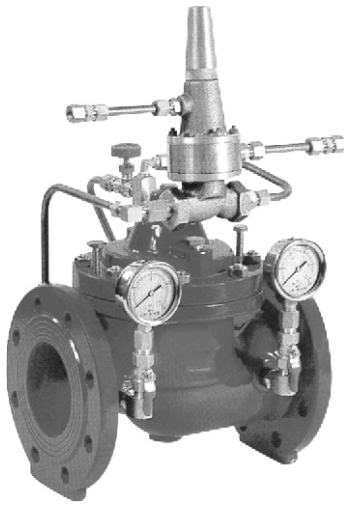
可有效地保护水泵, 防止水锤、水击声以及水泵倒转。

注: 连接尺寸同A800型

水力控制阀系列 Water power control valve

SDV 双达阀门
ZHEJIANG SHUANGDA VALVE.,LTD.

800X型压差旁通平衡阀 / 900X型紧急关闭阀



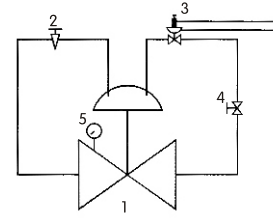
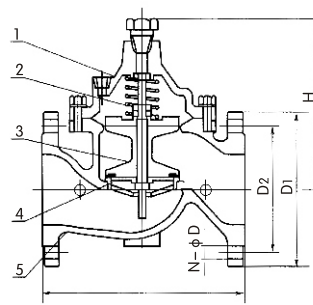
800X型压差旁通平衡阀

用于空调系统/回水之间，保证供/回水之间的差压，提高系统的利用率。

保持压差的精确恒定值，可降低系统的噪音，以及过大差压对设备的损坏。

压力等级：PN10、PN16、PN25 隔膜式：DN20~450

活塞式：DN500~750，介质温度：0~80℃。

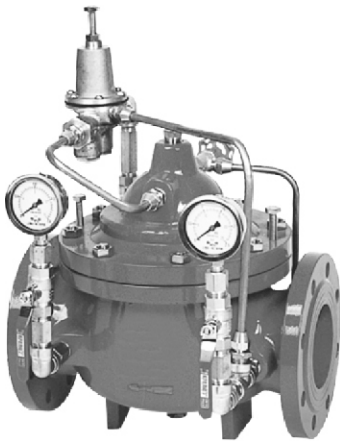


1、主阀 2、针阀 3、向导阀
4、球阀 5、压力表

公称通径	D1		D2		N-φD		L	H
	1.0MPa	1.6MPa	1.0MPa	1.6MPa	1.0MPa	1.6MPa		
DN50	165		125		4-19		203	160
DN65	185		145		4-19		216	180
DN80	200		160		8-19		241	200
DN100	220		180		8-19		292	270
DN125	250		210		8-19		330	310
DN150	285		240		8-23		356	320
DN200	340		295		8-23	12-23	495	370
DN250	405	350	355		12-23	12-28	622	430
DN300	460	400	410		12-23	12-28	698	480
DN350	520	460	470		16-28	16-28	787	525
DN400	580	515	525		16-28	16-31	914	580
DN450	640	565	585		20-28	20-31	978	635
DN500	715	620	650		20-28	20-34	978	690
DN600	810	840	725	770	20-31	20-37	1295	830

备注：法兰钻孔按GB/T17241.6-1998标准

2.5MPa尺寸未列出，如有需要请与业务部联系。

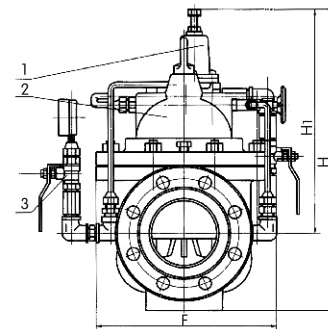
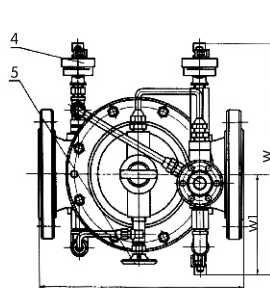


900X型紧急关闭阀

作用与用途：该阀是用于生活小区中消防用水与生活用水并联的供水系统中。当消防用水时，阀门自动紧急关闭，切断生活用水保证消防用水。当消防结束时，阀门自动打开，恢复生活供水。比传统的消防单独供水更能节约成本。

压力等级：PN10、PN16、PN25 隔膜式：DN20~450

活塞式：DN500~750，介质温度：0~80℃。



公称通径 DN (mm)	尺寸 (mm)				
	L	F ₁	F	H ₁	H
20	150	136	292	247	342
25	160	136	292	247	342
32	180	136	292	247	342
40	200	155	330	278	395
50	203	155	330	278	395
65	216	165	350	298	405
80	241	175	365	313	430
100	292	195	410	350	510
125	330	220	455	365	560
150	356	230	475	420	585
200	495	255	530	450	675
250	622	300	623	470	730
300	698	340	700	490	760
350	787	415	840	526	840
400	914	430	880	570	910
450	978	430	880	570	910
500	978	410	780	750	1110
600	1230	456	880	850	1286

水力控制阀系列 Water power control valve

● 用途

安装在高层建筑给水系统以及其它给水系统的水泵出口管道上，防止介质倒流，防止水锤及水击现象的产生。一阀兼具电动阀，逆止阀和水锤消除器三种功能，可有效地提高供水系统的安全可靠性。

● 特点

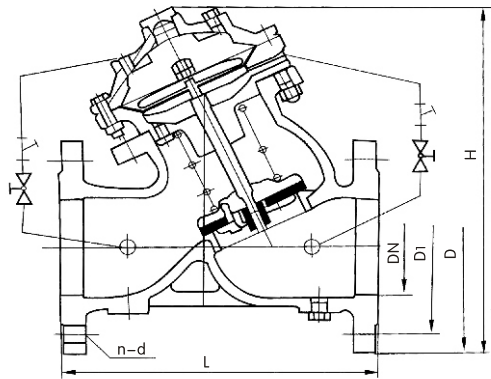
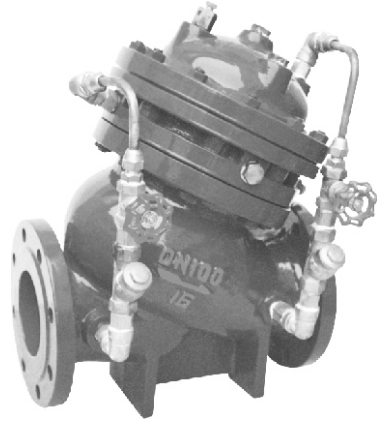
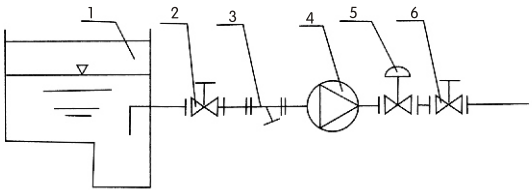
- 1、消除水锤效果好。将缓开、速闭、缓闭消除水锤的技术原理一体化，防止开泵水锤和停泵水锤的产生。
- 2、操作方便。只需操作水泵电机启闭按钮，阀门即按照水泵操作规程实现自动开闭。
- 3、节能效果好。阀体采用了全能道流线型直流式设计，压力损失小，流量大，且体积小，重量轻。

● 主要技术参数

- 1、公称压力：1.0MPa、1.6MPa、2.5MPa
- 2、最低动作压力： $\geq 0.04\text{MPa}$
- 3、缓闭时间：3~60s（可调）
- 4、适用介质：水
- 5、介质温度：0~80℃

● 安装示意图

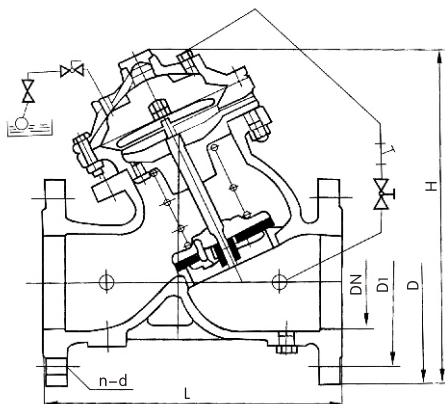
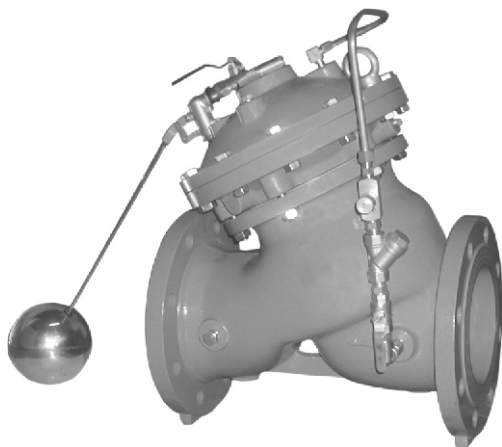
- 1、水池
- 2、弹性座封闸阀
- 3、过滤器
- 4、水泵
- 5、多功能水泵控制阀
- 6、弹性座封闸阀



● 主要结构尺寸

单位：mm

DN	L	H	D			D _i			n-d		
			1.0MPa	1.6MPa	2.5MPa	1.0MPa	1.6MPa	2.5MPa	1.0MPa	1.6MPa	2.5MPa
50	205	293	165	165	165	125	125	125	4-18	4-18	4-18
65	216	328	185	185	185	145	145	145	4-18	4-18	8-18
80	250	364	200	200	200	160	160	160	8-18	8-18	8-18
100	320	418	220	220	235	180	180	190	8-18	8-18	8-22
125	365	481	250	250	270	210	210	220	8-18	8-18	8-22
150	415	543	285	285	300	240	240	250	8-22	8-22	8-26
200	500	673	340	340	360	295	295	310	8-22	12-22	8-26
250	605	792	395	405	425	350	355	370	12-22	12-26	12-26
300	698	927	445	460	485	400	410	430	12-22	12-26	12-30
350	787	957	505	520	555	460	470	490	16-22	16-26	16-30
400	914	1188	565	580	620	515	525	550	16-26	16-30	16-33
450	978	1218	615	640	670	565	585	600	20-26	20-30	16-36
500	978	1256	670	715	730	620	650	660	20-26	20-33	20-36
600	1200	1600	780	840		725	770		20-30	20-36	20-36
700	1450	1750	895	910		840	840		24-30	24-36	
800	1560	1900	1015	1025		950	950		24-33	24-39	
900	1800	2100	1115			1050			28-33		
1000	2000	2400	1230			1160			28-36		



● 用途

安装在水池、水塔地进水管中。当水池水位达到预设水位时，阀门自动关闭；当水位下降时，阀门自动打开开启补水。

● 特点

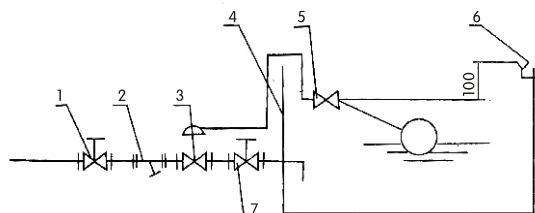
- 1、关闭严密可靠。采用牢固的O型环密封，利用液压控制原理，使滑盘关闭力与进水压成正比，密封可靠性高。
- 2、过流量大。阀体采用全通道流线型设计，流体阻力小，流量大。
- 3、运行安全。利用水力操作，可自动控制水塔或水池的液面，液位制准确度高。
- 4、使用维护方便。主阀安装在水池外面，调试检查方便，维修简单。

● 主要技术参数

- 1、公称压力：1.0MPa、1.6MPa、2.5MPa
- 2、适用介质：水
- 3、介质温度：0~80℃

● 安装示意图

- 1.弹性座封闸阀 2.过滤器 3.遥控浮球阀 4.水池
- 5.浮球导阀 6.溢水管 7.弹性座封闸阀



● 主要结构尺寸

单位：mm

DN	L	H	D			D ₁			n-d		
			1.0MPa	1.6MPa	2.5MPa	1.0MPa	1.6MPa	2.5MPa	1.0MPa	1.6MPa	2.5MPa
50	205	255	165	165	165	125	125	125	4-18	4-18	4-18
65	216	290	185	185	185	145	145	145	4-18	4-18	8-18
80	250	326	200	200	200	160	160	160	8-18	8-18	8-18
100	320	380	220	220	235	180	180	190	8-18	8-18	8-22
125	365	448	250	250	270	210	210	220	8-18	8-18	8-26
150	415	495	285	285	300	240	240	250	8-22	8-22	8-26
200	500	625	340	340	360	295	295	310	8-22	12-22	12-26
250	605	744	395	405	425	350	355	370	12-22	12-26	12-30
300	698	879	445	460	485	400	410	430	12-22	12-26	16-30
350	787	909	505	520	555	460	470	490	16-22	16-26	16-33
400	914	1130	565	580	620	515	525	550	16-26	16-30	16-36
450	978	1160	615	640	670	565	585	600	20-26	20-30	20-36
500	978	1198	670	715	730	620	650	660	20-26	20-33	20-36
600	1200	1600	780	840		725	770		20-30	20-36	
700	1450	1750	895	910		840	840		24-30	24-36	
800	1560	1900	1015	1025		950	950		24-33	24-39	
900	1800	2100	1115			1050			28-33		
1000	2000	2400	1230			1160			28-36		

水力控制阀系列 Water power control valve

SDV 双达阀门
ZHEJIANG SHUANGDA VALVE.,LTD.

Yx741X-¹⁰/₁₆/₂₅ 可调式减压稳压阀

● 用途

安装在高层建筑给水系统以及其它给水系统的管道上，将较高的上游压力降为符合要求的下游使用压力。

● 特点

1、减压效果可靠。出口压力不受进口压力及流量变化的影响，既可减动压，又可减静压。

2、调试操作方便。只需调节先导阀的调节螺钉，就能获得精确、稳定的出口压力。

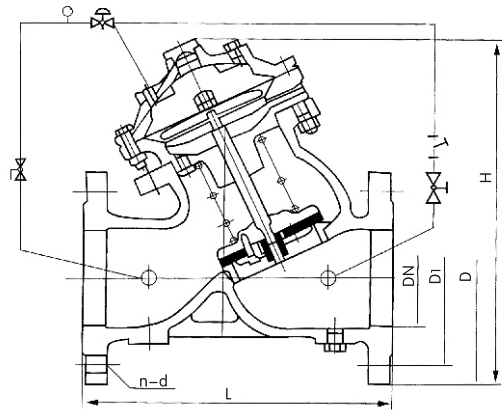
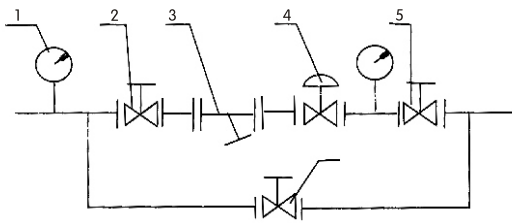
3、节能效果好。阀体采用了全能道流线型直流式设计，压力损失小，流量大，且体积小，重量轻。

● 主要技术参数

- 1、公称压力：1.0MPa、1.6MPa、2.5MPa
- 2、调压范围：0.05~0.8MPa、0.12~1.4MPa、0.12~1.6MPa
- 3、适用介质：水
- 4、介质温度：0~80℃

● 安装示意图

- 1、压力表
- 2、弹性座封闸阀
- 3、过滤器
- 4、可调式减压稳压阀
- 5、弹性座封闸阀
- 6、弹性座封闸阀



● 主要外型尺寸

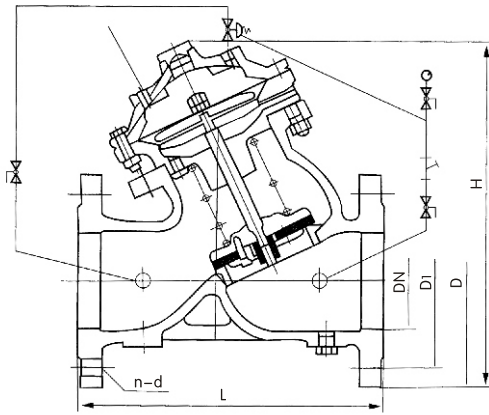
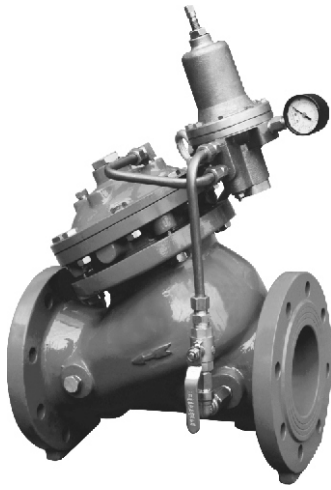
单位：mm

DN	L	H	D			D ₁			n-d		
			1.0MPa	1.6MPa	2.5MPa	1.0MPa	1.6MPa	2.5MPa	1.0MPa	1.6MPa	2.5MPa
50	205	300	165	165	165	125	125	125	4-18	4-18	4-18
65	216	337	185	185	185	145	145	145	4-18	4-18	8-18
80	250	467	200	200	200	160	160	160	8-18	8-18	8-18
100	320	520	220	220	235	180	180	190	8-18	8-18	8-22
125	365	580	250	250	270	210	210	220	8-18	8-18	8-26
150	415	640	285	285	300	240	240	250	8-22	8-22	8-26
200	500	778	340	340	360	295	295	310	8-22	12-22	12-26
250	605	889	395	405	425	350	355	370	12-22	12-26	12-30
300	698	1010	445	460	485	400	410	430	12-22	12-26	16-30
350	787	1037	505	520	555	460	470	490	16-22	16-26	16-33
400	914	1264	565	580	620	515	525	550	16-26	16-30	16-36
450	978	1294	615	640	670	565	585	600	20-26	20-30	20-36
500	978	1324	670	715	730	620	650	660	20-26	20-33	20-36
600	1200	1600	780	840		725	770		20-30	20-36	
700	1450	1750	895	910		840	840		24-30	24-36	
800	1560	1900	1015	1025		950	950		24-33	24-39	
900	1800	2100	1115			1050			28-33		
1000	2000	2400	1230			1160			28-36		

水力控制阀系列 Water power control valve

SDV 双达阀门
ZHEJIANG SHUANGDA VALVE.,LTD.

Ax742X-¹⁰/₁₆/₂₅ 安全泄压/持压阀



● 用途

安装在高层建筑、消防给水系统以及其它给水系统的管道上，当给水管路中压力超过泄压阀设定压力时，泄压阀自动开启快速泄压，保护管线的安全，也可作持压阀用，保障主阀上游的供水压力。

● 特点

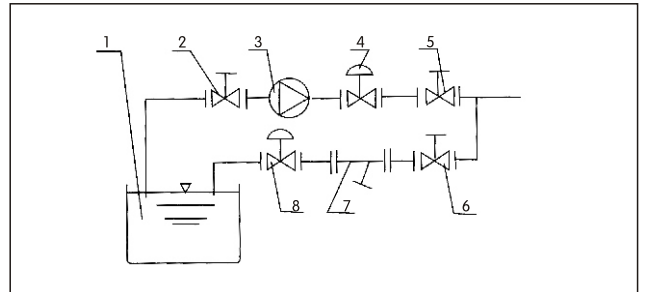
- 1、能准确保持不变的安全设定压力，一旦超压，泄压阀迅速打开，及时泄压。
- 2、关闭平稳可靠，消除压力余波。

● 主要技术参数

- 1、公称压力：1.0MPa、1.6MPa、2.5MPa
- 2、调压范围：0.05~0.8MPa、0.12~1.4MPa、0.12~1.6MPa
- 3、适用介质：水
- 4、介质温度：0~80℃

● 安装示意图

- 1、水池
- 2、弹性座封闸阀
- 3、水泵
- 4、多功能水泵控制阀
- 5、弹性座封闸阀
- 6、弹性座封闸阀
- 7、过滤器
- 8、泄压阀



● 主要外形尺寸

单位：mm

DN	L	H	D			D ₁			n-d		
			1.0MPa	1.6MPa	2.5MPa	1.0MPa	1.6MPa	2.5MPa	1.0MPa	1.6MPa	2.5MPa
50	205	300	165	165	165	125	125	125	4-18	4-18	4-18
65	216	337	185	185	185	145	145	145	4-18	4-18	8-18
80	250	467	200	200	200	160	160	160	8-18	8-18	8-18
100	320	520	220	220	235	180	180	190	8-18	8-18	8-22
125	365	580	250	250	270	210	210	220	8-18	8-18	8-26
150	415	640	285	285	300	240	240	250	8-22	8-22	8-26
200	500	778	340	340	360	295	295	310	8-22	12-22	12-26
250	605	889	395	405	425	350	355	370	12-22	12-26	12-30
300	698	1010	445	460	485	400	410	430	12-22	12-26	16-30
350	787	1037	505	520	555	460	470	490	16-22	16-26	16-33
400	914	1264	565	580	620	515	525	550	16-26	16-30	16-36
450	978	1294	615	640	670	565	585	600	20-26	20-30	20-36
500	978	1324	670	715	730	620	650	660	20-26	20-33	20-36
600	1200	1600	780	840		725	770		20-30	20-36	
700	1450	1750	895	910		840	840		24-30	24-36	
800	1560	1900	1015	1025		950	950		24-33	24-39	
900	1800	2100	1115			1050			28-33		
1000	2000	2400	1230			1160			28-36		

水力控制阀系列 Water power control valve

SDV 双达阀门
ZHEJIANG SHUANGDA VALVE.,LTD.

J145X-¹⁰/₁₆/₂₅ 电动遥控阀

● 用途

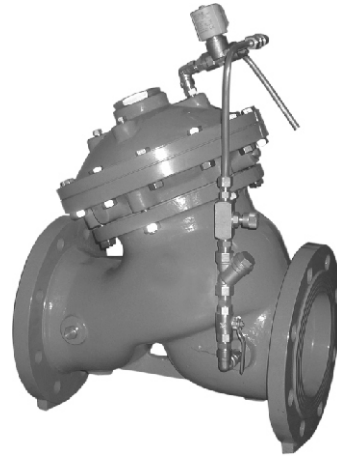
安装在各类给水系统的管道上，根据电信号或手动操作，使阀门打开或关闭。

● 特点

- 1、准确快速的控制反应。
- 2、关闭速度可调，阀门平稳关闭而不会产生压力波动。
- 3、采用三向电磁阀，维护简单。

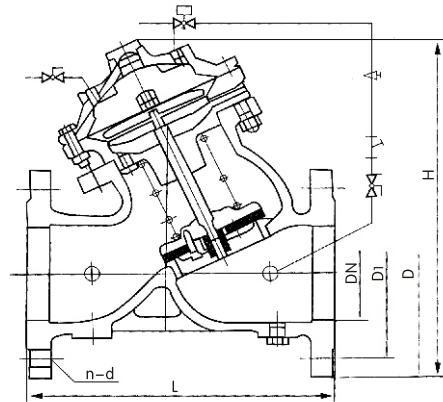
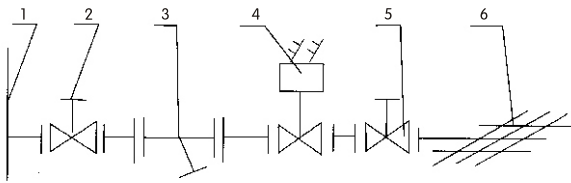
● 主要技术参数

- 1、公称压力：1.0MPa、1.6MPa、2.5MPa
- 2、适用介质：水 3、介质温度：0~80℃
- 4、电磁阀的说明：电压：交流220V 直流：24V
 任选：防爆常开、常闭



● 安装示意图

- 1、主管线 2、弹性座封闸阀 3、过滤器 4、电动遥控阀
- 5、弹性座封闸阀 6、用户系统



● 主要结构尺寸

单位：mm

DN	L	H	D			D ₁			n-d		
			1.0MPa	1.6MPa	2.5MPa	1.0MPa	1.6MPa	2.5MPa	1.0MPa	1.6MPa	2.5MPa
50	205	320	165	165	165	125	125	125	4-18	4-18	4-18
65	216	367	185	185	185	145	145	145	4-18	4-18	8-18
80	250	400	200	200	200	160	160	160	8-18	8-18	8-18
100	320	452	220	220	235	180	180	190	8-18	8-18	8-22
125	365	522	250	250	270	210	210	220	8-18	8-18	8-26
150	415	592	285	285	300	240	240	250	8-22	8-22	8-26
200	500	696	340	340	360	295	295	310	8-22	12-22	12-26
250	605	810	395	405	425	350	355	370	12-22	12-26	12-30
300	698	943	445	460	485	400	410	430	12-22	12-26	16-30
350	787	1200	505	520	555	460	470	490	16-22	16-26	16-33
400	914	1230	565	580	620	515	525	550	16-26	16-30	16-36
450	978	1230	615	640	670	565	585	600	20-26	20-30	20-36
500	978	1270	670	715	730	620	650	660	20-26	20-33	20-36
600	1200	1600	780	840		725	770		20-30	20-36	
700	1450	1750	895	910		840	840		24-30	24-36	
800	1560	1900	1015	1025		950	950		24-33	24-39	
900	1800	2100	1115			1050			28-33		
1000	2000	2400	1230			1160			28-36		

● 概述

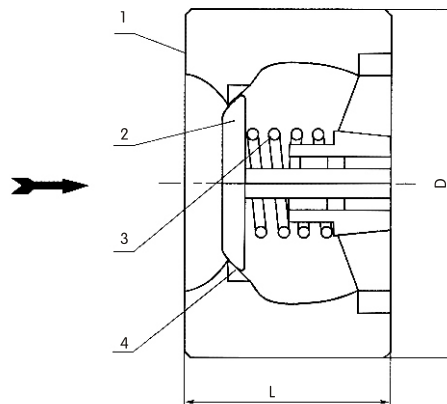
对夹式静音止回阀采用流体型设计，水头损失较小；内部弹簧可加速关闭，达到静音效果；金属对金属确保密封的可靠性；安装空间小。可安装于水泵出水口处，能避免产生水锤、水击声和破坏性冲击，达到防止逆流和保护设备的目的。广泛用于给排水、消防、建筑、暖通、工业系统。

● 技术参数

公称口径	DN40-250mm
公称压力	1.0/1.6MPa
工作温度	0℃-80℃
密封试验	1.1倍公称压力
壳体试验	1.5倍公称压力

● 材质说明

序号	零件名称	材质
1	阀体	GG25
2	阀瓣	Bronze
3	弹簧	SUS316
4	阀座	Bronze



● 主要外形尺寸 (法兰钻孔按GB/T17241.6-1998标准)

单位: mm

型 号	公称口径	L	D
CVWR-0040	DN40	45	90
CVWR-0050	DN50	55	105
CVWR-0065	DN65	70	125
CVWR-0080	DN80	75	140
CVWR-0100	DN100	95	160
CVWR-0125	DN125	115	195
CVWR-0150	DN150	135	215
CVWR-0200	DN200	160	270
CVWR-0250	DN250	200	325

水力控制阀系列 Water power control valve

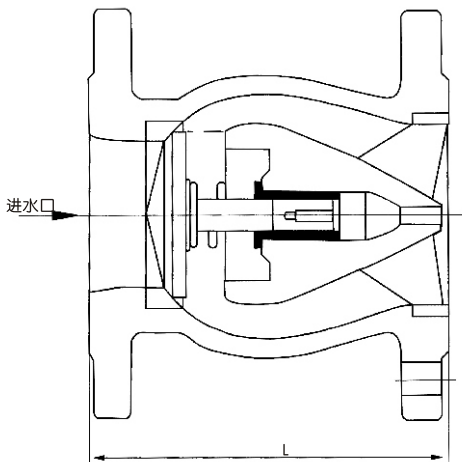
SDV 双达阀门
ZHEJIANG SHUANGDA VALVE.,LTD.

静音止回阀

● 产品特点与用途

静音止回阀主要由阀体、阀座、导流体、阀瓣、轴承及弹簧等主要零件组成，内部流道采用流线型设计，压力损失极小。阀瓣启闭行程很短，停泵进呆快速关闭，防止巨大的水锤声，具有静音关闭的特点。

该阀主要用于排水、消防、暖通系统，可安装于水泵出口处，以防止倒流及水锤对泵的伤害。

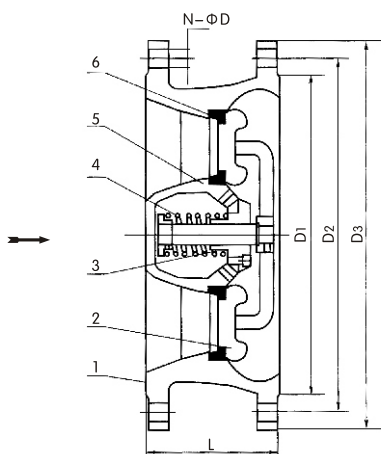


● 主要技术参数

型 号	DRVZ-10	DRVZ-16	DRVZ-25Q
公称压力	PN1.0MPa	PN1.6MPa	PN2.5MPa
公称口径	DN50~350mm		
最高工作压力	1.0MPa	1.6MPa	2.5MPa
密封试验压力	1.0MPa	1.6MPa	2.5MPa
壳体试验压力	1.5MPa	2.4MPa	3.75MPa
主要零件材料	阀体、导流体	灰铸铁	球墨铸铁
	阀座、轴承、阀瓣、轴	铝青铜或铬不锈钢	
	弹簧	不锈钢	

● 主要外形尺寸 (法兰尺寸PN1.0MPa按GB4216.4-84标准, PN1.6MPa按GB4216.5-84标准, PN2.5MPa按GB9113.4-88标准)

公称口径 DN(mm)	L
50	120
65	150
80	180
100	229
125	254
150	267
200	292
250	340
300	-
350	-



● 概述

大口径静音止回阀采用符合水力学的轮廓设计，取得较佳的流线型水路，内部附有导流体的设计能保证最小的压力损失。静音式止回阀安装于水泵出水口处，可在水流倒流前先行快速关闭，避免产生水锤、水击声和破坏性冲击，以达到静音、防止倒流和保护设备的目的。广泛用于给排水、消防、暖通、工业系统。

● 技术参数

公称口径	DN300-600mm
公称压力	1.0/1.6/2.5MPa
工作温度	0℃-80℃
密封试验	1.1倍公称压力
壳体试验	1.5倍公称压力

● 材质说明

序号	零件名称	材质
1	阀体	GG25
2	阀盘	QA19-4
3	轴承	QA19-4
4	弹簧	SUS316
5	导流体	GG25
6	阀座	QA19-4

● 主要外形尺寸 (法兰钻孔按GB/T17241.6-1998标准)

单位: mm

序号	公称口径	D ₁		D ₂		D ₃		N-φD		L
		1.0MPa	1.6MPa	1.0MPa	1.6MPa	1.0MPa	1.6MPa	1.0MPa	1.6MPa	
CVKR-0300	DN300	370	400	410		460		12-13	12-28	181
CVKR-0350	DN350	429	460	470		520		16-23	16-28	184
CVKR-0400	DN400	480	515	525		580		16-28	16-31	191
CVKR-0450	DN450	530	565	585		640		20-28	20-31	203
CVKR-0500	DN500	582	620	650		715		20-28	20-34	219
CVKR-0600	DN600	682	725	770	810	840		20-31	20-37	222
CVKR-0700	DN700	794	840	840	895	910		24-31	24-37	280
CVKR-0800	DN800	901	950	950	1015	1025		24-34	24-40	356
CVKR-0900	DN900	1001	1050	1050	1125	1125		28-40	28-40	368
CVKR-1000	DN1000	1112	1160	1170	1230	1255		28-43	28-43	432
CVKR-1200	DN1200	1328	1380	1390	1455	1485		32-49	32-49	524

水力控制阀系列 Water power control valve

SDV 双达阀门
ZHEJIANG SHUANGDA VALVE.,LTD.

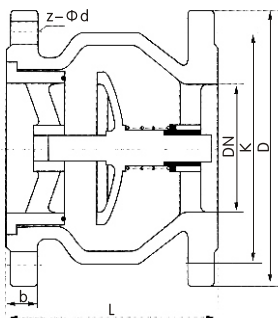
节能消声止回阀

● 主要性能规范

型 号	公称压力	壳体试验压力	密封试验压力	适用介质	工作温度
H41X-10	1.0MPa	1.5MPa	1.1MPa	水及弱腐蚀性流体	0~80℃
H41X-16	1.6MPa	2.4MPa	1.76MPa	水及弱腐蚀性流体	0~80℃

● 主要零件材料

型 号	阀 体	密封圈	弹 簧
H41X-10	铸铁或不锈钢	丁腈橡胶 (NBR)	不锈钢丝Cr18Ni9Ti
H41X-16	铸钢或不锈钢	丁腈橡胶 (NBR)	不锈钢丝Cr18Ni9Ti



● 外形、连接、结构尺寸

公称压力 PN (mm)	公称通径 DN (mm)	尺 寸 (mm)				
		L	D	K	b	Z-φd
1.0	40	112	145	110	18	4-18
	50	120	160	125	20	4-18
	65	130	180	145	20	4-18
	80	150	195	160	22	8-18
	100	165	215	180	24	8-18
	125	190	245	210	26	8-18
	150	210	280	240	26	8-22
	200	255	335	295	28	8-22
	250	310	390	350	28	12-22
	300	320	440	400	28	12-22
	350	380	500	460	30	16-22
	400	405	565	515	32	16-26
	450	430	615	565	32	20-26
	500	450	670	620	34	20-26
1.6	40	112	145	110	18	4-18
	50	120	160	125	20	4-18
	65	130	180	145	20	4-18
	80	150	195	160	22	8-18
	100	165	215	180	24	8-18
	125	190	245	210	26	8-18
	150	210	280	240	26	8-22
	200	255	335	295	30	12-22
	250	310	405	355	32	12-26
	300	320	460	410	32	12-26
	350	380	520	470	36	16-26
	400	405	580	525	38	16-30
	450	430	640	585	40	20-30
	500	450	715	650	42	20-33
600	510	840	770	48	20-36	

水力控制阀系列 Water power control valve

SDV 双达阀门
ZHEJIANG SHUANGDA VALVE.,LTD.

H44X(SFCV)系列橡胶瓣止回阀

● 概述

橡胶瓣止回阀主要由阀体、阀盖及橡胶瓣三种主要零件组成。其中橡胶瓣由钢板、钢棒及强化尼龙布做衬底，外层披覆橡胶制成，阀瓣开关寿命可打100万次。该阀采用全流面积式设计，具有水头损失小，不易堆积杂物，维修简便等特性。

该阀主要适用于给排水系统，可安装于水泵出水口处，以防止倒流及水锤对泵损害。该阀还可安装在蓄水池进出水管的旁通管上，以防止池水倒流至给水系统中。



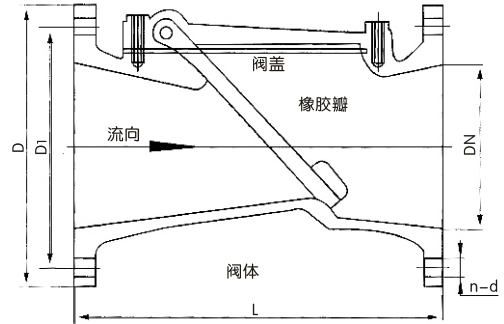
● 主要零件材料

零件名称	阀体	阀盖	阀瓣
材料	铸铁	铸铁	钢材+强化尼龙布

主要规格

型号	公称压力PN(MPa)	密封试验压力PN(MPa)
H44X-10	1.0	1.1
H44X-16	1.6	1.76

型号	壳体试验压力(MPa)	最高工作压力(MPa)	介质温度
H44X-10	1.5	1.0	0~80℃
H44X-16	2.4	1.6	



● 主要外形尺寸 (法兰连接尺寸 按GB4216的规定)

型号	DN	L	D	D ₁	dn	n
H44X- ¹⁰ / ₁₆	50	203	165	125	17.5	4
	65	216	185	145	17.5	4
	80	241	200	160	17.5	8
	100	292	220	180	17.5	8
	150	356	285	240	22	8
	200	495	340	295	22	8
	250	622	395	350	22	12
	300	698	445	400	22	12
	350	787	505	460	22	16
	400	914	565	515	22	16
	450	978	615	565	26	20
	500	978	670	620	26	20
600	1295	780	725	30	20	

水力控制阀系列 Water power control valve

SDV 双达阀门
ZHEJIANG SHUANGDA VALVE.,LTD.

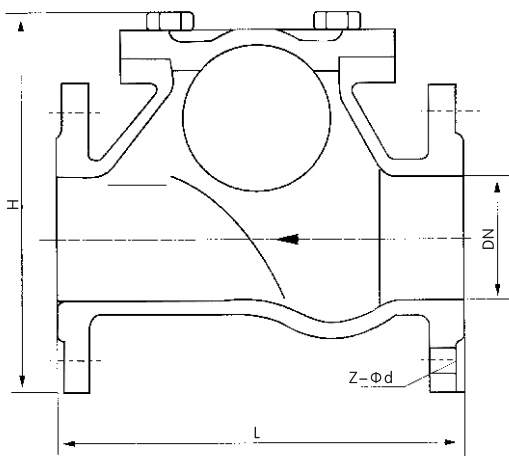
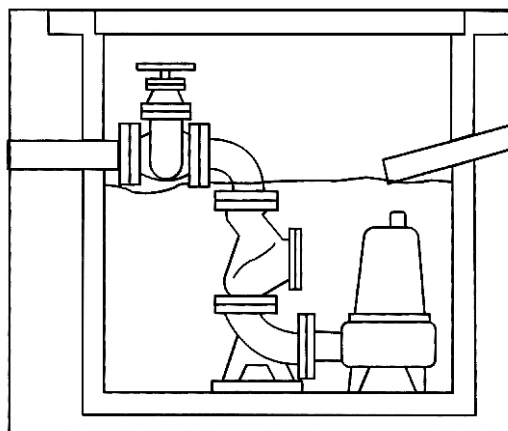
滑道滚球式止回阀

● 用途于特点

滑道滚球式止回阀，采用橡胶包皮滚球为阀瓣，在介质的作用下，可在阀体内的整体式滑道上作上下滚动，从而打开或关闭阀门，密封性能好，消声式关闭，不产生水锤。阀体采用全水流通，流量大，阻力小，水头损失比旋启式小50%，水平或垂直安装均可，可用于冷水、热水、工业及生活污水管网，更适合潜水排污泵，介质温度为0~80℃。

● 主要技术参数

型号	公称压力(MPa)	壳体试验压力(MPa)	密封试验压力(MPa)	阀体、阀盖材料
Hq41X-10	1.0	1.5	1.1	H200
Hq41X-16	1.6	2.4	1.76	



● 主要尺寸

公称通径 DN(mm)	L	H
50	180	185
65	200	210
80	260	245
100	300	280
125	350	335
150	400	400
200	500	495
250	600	600
300	700	715
350	800	820

水力控制阀系列 Water power control valve

SDV 双达阀门
ZHEJIANG SHUANGDA VALVE.,LTD.

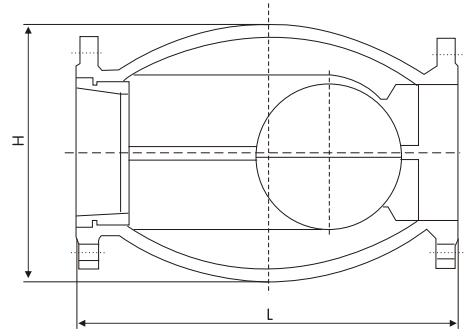
HQ₄₅⁴⁴X-₁₆¹⁰微阻球形止回阀

● 用途及特点

微阻球形止回阀，采用橡胶包皮球为阀瓣，在介质的作用下，可在阀体内的滑道上滚动，从而打开或关闭阀门。流量大流阻损失小，密封性能好，消声关闭，可减小水击波。水平或垂直安装均可。可用于冷水、热水、工业及生活污水等管网的水泵出口，防止介质倒流。

● 主要技术参数

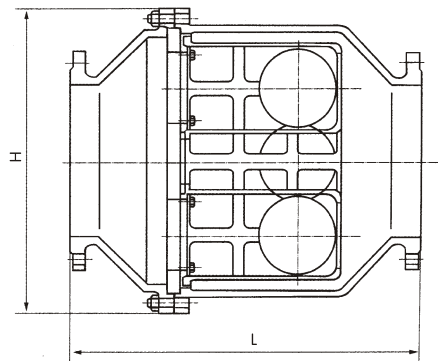
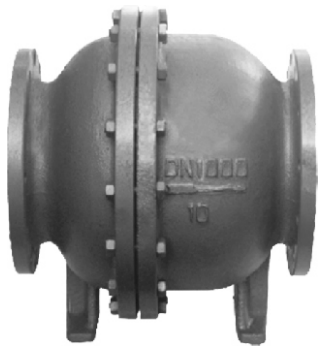
型号	公称压力 (MPa)	壳体试验压力 (MPa)	密封试验压力 (MPa)	阀体材料	球体材料
HQ ₄₅ ⁴⁴ X-10	1.0	1.5	1.1	铸铁	碳钢包胶
HQ ₄₅ ⁴⁴ X-16	1.6	2.4	1.76		



HQ44X-16

● 主要外形尺寸

HQ44X- ₁₆ ¹⁰ 外型尺寸									
公称通径	50	65	80	100	125	150	200	250	300
L(mm)	250	280	310	350	400	450	550	650	750
H(mm)	180	210	225	245	280	320	380	450	510
连接尺寸	法兰连接尺寸PN1.0MPa按GB4216.4-84; PN1.6MPa按GB4216.5-84标准。								



HQ44X-16

● 主要外形尺寸

HQ44X- ₁₆ ¹⁰ 外型尺寸												
公称通径	200	250	300	350	400	450	500	600	700	800	900	1000
L(mm)	550	650	750	850	950	1050	1150	1350	1450	1650	1900	2100
H(mm)	510	570	640	715	815	825	980	1155	1260	1350	1660	1700
连接尺寸	法兰连接尺寸PN1.0MPa按GB4216.4-84; PN1.6MPa按GB4216.5-84标准。											

水力控制阀系列 Water power control valve

SDV 双达阀门
ZHEJIANG SHUANGDA VALVE.,LTD.

HH44Z/X、HH44^T_H^X₁₆¹⁰₂₅ 微阻缓闭止回阀

● 结构特点

该阀用于给排水管道，安装在水泵出口处用来防止介质逆流和消除破坏性水锤，并能有效地减少阀门关闭水锤压力，可保障管网安全运行。它具有阀瓣轻、开度大、节电效果显著，流体阻力小，水锤消除机构设计新颖，密封性能稳定可靠、面磨损、使用寿命长、运行平稳、无振动、无噪声等特点。

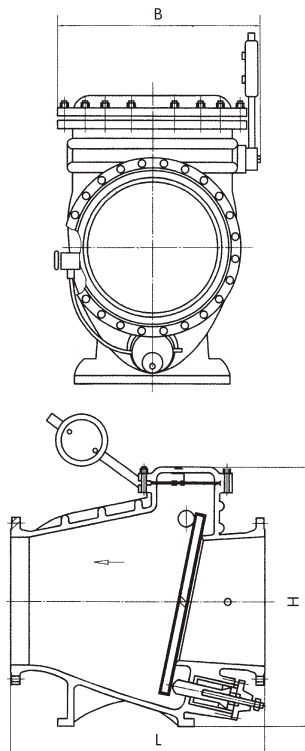


● 主要零件材料

零件名称	阀体、阀盖	阀瓣	阀轴
材料	灰铸铁 碳钢	钢板、橡胶组合件	不锈钢

● 主要技术参数

型 号	公称口径 DN(mm)	公称压力 PN(MPa)	试验压力 Ps(MPa)		工作压力 P(MPa)	介质温度 (℃)	适用介质
			壳体	密封			
HH44 ^T _H ^X ₁₆ ¹⁰ ₂₅	50~800	1.0	1.5	1.1	1.0	0~80℃ (根据用户要求 可达200℃)	水、弱腐 蚀性介质
KHH44 ^T _H ^X ₁₆ ¹⁰ ₂₅		1.6	2.4	1.75	1.6		
HH44Z/X		2.5	3.75	2.75	2.5		



● 主要外形尺寸 (法兰连接尺寸:按JB/T78-94标准)

公称压力 PN(MPa)	公称口径 DN (mm)	尺 寸 (mm)		
		L	H	B
1.0	40	200	300	220
	50	230	300	270
	65	290	320	290
	80	310	354	300
	100	350	350	320
	125	400	380	340
	150	480	500	410
1.6	200	500	580	450
	250	600	670	550
2.5	300	700	730	580
	350	800	820	630
	400	900	920	700
	450	1000	950	800
	500	1100	1100	900
	600	1300	1200	990
	700	1400	1550	1120
	800	1500	1700	1300

● 结构特点

本厂生产的H47X、H47H、HH47、H47XF、HDH47X型蝶式缓冲止回阀，主要用于工业供水、污水处理厂的水泵出口处，防止管网中介质逆流。自动消除破坏性水锤，从而保证水泵和管路不受损坏。该阀主要由阀体、阀瓣、缓冲装置和微量调节阀组成。该产品具有结构新颖、体积小、流体阻力小、运行平稳、密封可靠、耐磨损、缓冲性能好的特点，是工业用水和城市排污的最佳产品。

● 主要零件材料

零件名称	阀体	蝶板	密封圈	阀杆	填料
材料	灰铸铁 碳钢	灰铸铁、铸钢、 球墨铸铁	丁腈耐油橡胶、 氯丁橡胶	不锈钢	聚四氟 乙烯

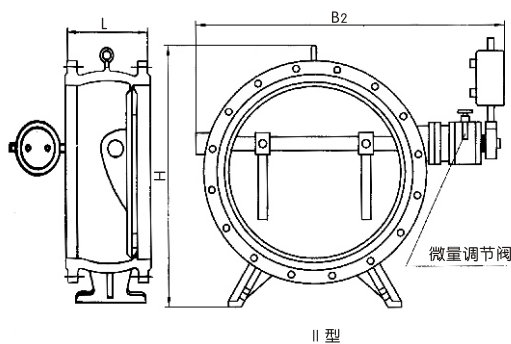
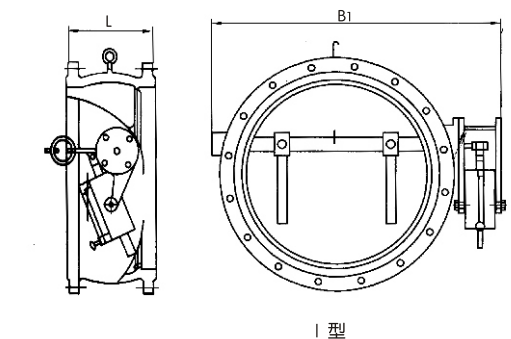


● 主要技术参数

型 号	公称压力 PN(MPa)	试验压力 Ps(MPa)		工作压力 P(MPa)	介质温度 (°C)	适用介质
		壳体	密封			
H47X、H47H、HH47X、 HH47H、H47XF、HDH47X	1.0	1.5	1.1	1.0	0~80°C	水、油品 海水、污水
	1.6	2.4	1.75	1.6		
	2.5	3.75	2.75	2.5		

● 主要外形尺寸

(法兰连接尺寸:PN10、16、25按JB/T78-94标准)



DH47 X
H HDH47X蝶式缓冲止回阀

公称通径 DN (mm)	尺 寸 (mm)			
	L	H	B ₁	B ₂
200	230	550	540	600
250	250	630	600	700
300	270	690	650	740
350	290	780	710	800
400	310	860	770	870
450	330	910	830	920
500	350	980	900	1000

公称通径 DN	尺 寸 (mm)			
	L	H	B ₁	B ₂
600	390	1070	1090	1250
700	430	1220	1200	1360
800	470	1320	1320	1480
900	510	1430	1420	1580
1000	550	1550	1550	1700
1200	630	1800	1780	1950
1400	710	1980	2000	2175

水力控制阀系列 Water power control valve

SDV 双达阀门
ZHEJIANG SHUANGDA VALVE.,LTD.

DHH44 微阻缓闭消声止回阀



● 结构特点

本厂生产的DHH44 $\frac{X}{H}-\frac{10}{16}$ 型微阻缓闭止回阀主要用于工业、城市给排水管道和高层住宅、高级宾馆、加压输水泵的出口处。在设计上充分考虑了使用环境的要求、采用斜板式结构,达到无震动、无噪音、运行平稳,确保宾馆、住宅环境安静、并具有节能的效果。用延缓关闭的方式使局部倒流水向系统内泄流,从而大大降低了停泵倒流的水压冲击力,消除了破坏性水锤峰值的产生,截流密封采用了丁腈橡胶,密封性能好、减震耐磨、使用寿命长、维修方便等特点。

● 主要零件材料

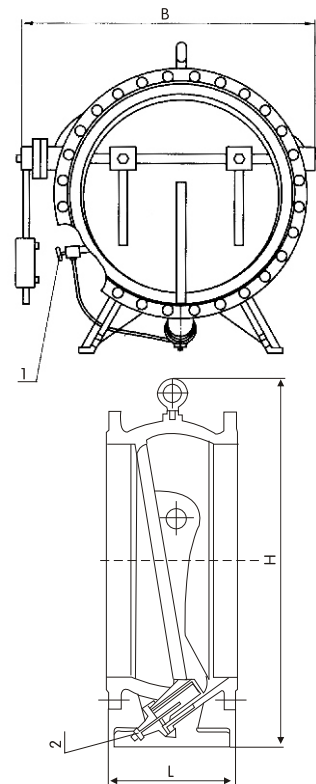
零件名称	材 料
阀 体	灰铸铁、碳钢
蝶 板	碳 钢
密 封 圈	丁腈橡胶
阀 杆	不 锈 钢
缓冲油缸	不 锈 钢

● 主要技术参数

型 号	公称压力 PN(MPa)	试验压力 Ps(MPa)		工作温度 (°C)	适用介质
		壳体	密封		
DHH44X DHH44H	1.0	1.5	1.1	0~80°C	清水、污水、 海水、泥浆水
	1.6	2.4	1.75		

● 主要外形尺寸 (法兰连接尺寸:按JB/T78-94标准)

公称通径 DN (mm)	尺 寸 (mm)		
	L	H	B
200	230	550	450
250	250	630	520
300	270	690	590
350	290	780	670
400	310	860	750
450	330	910	780
500	350	980	850
600	390	1070	970
700	430	1220	1080
800	470	1320	1200
900	510	1430	1300
1000	550	1550	1450
1200	630	1800	1670
1400	710	1980	1880
1600	790	2150	1950
2000	950	2550	2450



1、微量调节阀 2、活塞调节拉杆

水力控制阀系列 Water power control valve

SDV 双达阀门
ZHEJIANG SHUANGDA VALVE.,LTD.

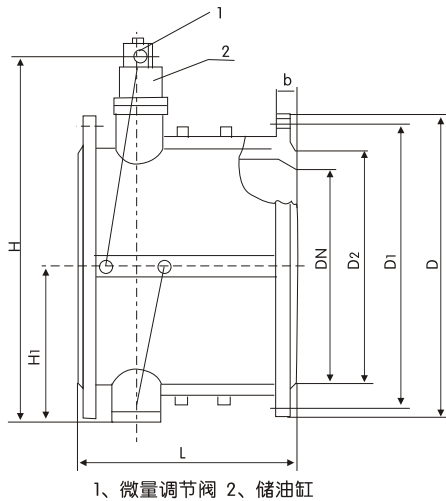
HH44^X_H-¹⁰/₁₆/₂₅ 微阻缓闭蝶式止回阀

● 结构特点

本厂生产的HH46X、HXH48X、HH49X消声缓闭止回阀系列产品可
用在清水、污水、海水等介质的排水管道上，既能防止介质的倒流，又
能有效地限制破坏性水锤，保证管线的使用安全。它具有结构新颖、体
积小、重量轻、流体阻力小、密封可靠、启闭平稳、耐磨损、使用寿命
长，油压、缓闭不受介质影响，有较好节能效果等特点。

● 主要零件材料

零件名称	阀体	阀瓣	阀杆、油缸、活塞	弹簧	阀座
材料	铸铁、铸钢	碳钢	不锈钢	不锈钢	丁腈橡胶



● 主要技术参数

型号	公称压力 PN(MPa)	密封 压力 Ps(MPa)	工作压力 P(MPa)	介质 温度 (℃)	适用 介质	缓闭 时间
HH46X HDH48X HH49X	1.0	1.5	1.1	≤80	清水 污水 海水	≤60秒
	1.6	2.4	1.75			
	2.5	3.75	2.75			

● 主要外形尺寸 (法兰连接尺寸:按JB/T78-94标准)

公称压力 PN(MPa)	公称通径 DN (mm)	尺 寸 (mm)		
		L	H	H ₁
1.0	40	140	200	88
	50	150	215	98
	65	170	225	108
	80	180	235	118
1.6	100	190	280	130
	125	200	290	148
2.5	150	210	310	172
	200	230	350	210
	250	250	415	240
	300	270	450	264

公称压力 PN(MPa)	公称通径 DN (mm)	尺 寸 (mm)		
		L	H	H ₁
1.0	350	290	480	297
	400	310	550	324
	450	330	585	351
	500	350	640	379
1.6	600	390	720	434
	700	430	780	491
2.5	800	470	840	549
	900	510	990	600
	1000	550	1050	655
	1200	630	1210	770

水力控制阀系列 Water power control valve

SDV 双达阀门
ZHEJIANG SHUANGDA VALVE.,LTD.

ZHYH46
ZHYH46EJ 微阻缓闭蝶形止回阀



● 结构特点

本厂生产的ZHYH46^H_W ZHYH46EJ型缓闭蝶形止回阀，可用在清水、污水、海水等介质的供排水管道上，既能防止介质的倒流，又能有效地限制破坏性水锤，保证管线的安全使用。该阀结构新颖、体积小、密封可靠、启闭平稳、耐磨损、使用寿命长、油压缓闭不受介质影响、流阻小、应用范围广，并且有较好的节能效果。

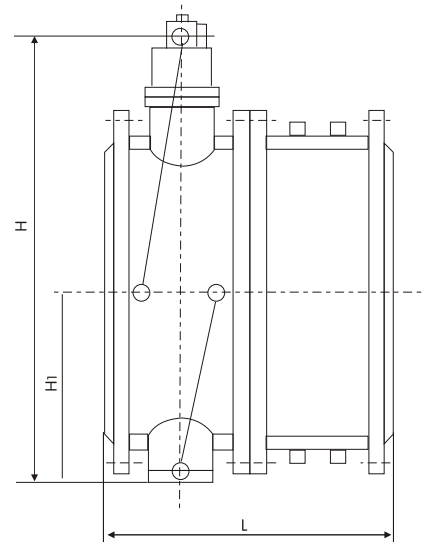
● 主要零件材料

型 号	阀体、蝶板	阀杆、油缸、活塞	阀座	弹簧
ZHYH46 ^H _W - ¹⁶ / ₄₀ CP ZHYH46EJ- ¹⁶ / ₂₅	铸铁、铸钢	不锈钢	不锈钢	不锈钢

型 号	公称压力 PN(MPa)	试验压力 Ps(MPa)		介质温度 (°C)	适用介质
		壳体	密封		
ZHYH46 ^H _W - ¹⁶ / ₄₀ CP ZHYH46EJ- ¹⁶ / ₂₅	1.6	2.4	1.76	≤120	清水 污水 海水
	2.4	3.75	2.75		
	4.0	6.0	4.4		

● 主要外形尺寸 (法兰连接尺寸:PN1.6、PN2.5、PN4.0MPa按JB/T79-94标准)

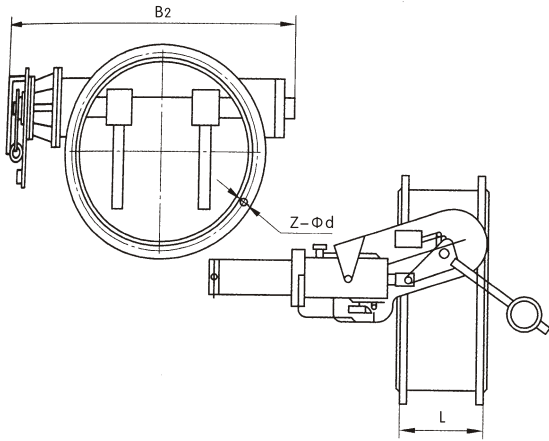
公称通径 DN (mm)	尺 寸 (mm)		
	L	H	H ₁
100	240	280	115
125	260	290	142
150	275	310	172
200	305	350	210
250	340	415	240
300	370	450	264
350	400	480	294
400	435	550	324
450	470	585	351
500	500	640	379
600	560	720	434
700	620	750	491
800	680	792	549
900	740	900	600
1000	800	975	655
1200	920	1140	770



水力控制阀系列 Water power control valve

SDV 双达阀门
ZHEJIANG SHUANGDA VALVE.,LTD.

H147H、H247H、H347H助关缓冲止回阀



I 型

● 主要零件材料

零件名称	材料
阀体	铸铁、碳钢板圈型
蝶板	碳钢
阀瓣	不锈钢
密封面	合金不锈钢
缓冲装置、助关装置	不锈钢

● 主要外形尺寸 (法兰连接尺寸按JB/T78-94标准)

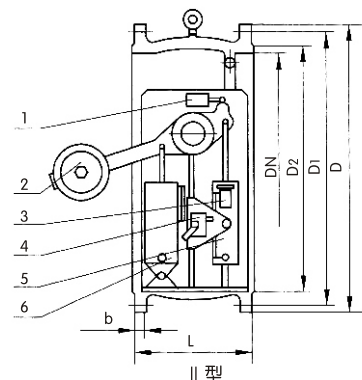
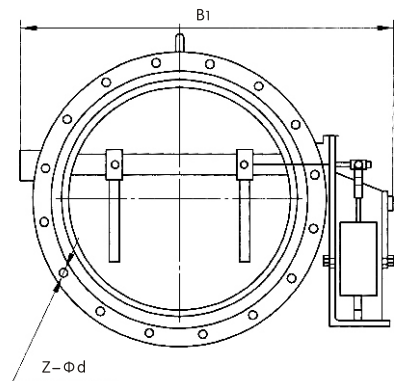
DN(mm)	L	B ₁	B ₂	H
300	270	650	740	690
350	290	710	800	780
400	310	770	870	860
450	330	830	920	910
500	350	900	1000	980
600	390	1090	1250	1070
700	430	1200	1360	1220
800	470	1320	1480	1320
900	510	1420	1580	1430
1000	550	1550	1700	1550
1200	630	1780	1950	1800
1400	710	2000	2175	1980
1600	790	2250	2470	2150
1800	870	2450	2650	2350
2000	950	2700	2850	2550

● 结构特点

本系列止回阀适用于高温液体或气体管路，安装在泵或风机的出口处，它具有快速截断管路介质，防止介质逆流和保护泵或风机不受损坏。该产品主要由阀、阀杆、阀瓣、液压缓冲装置、气动执行装置、传动机构、减压装置、电磁换向机构、电路控制系统等部件构造而成。此功能止回阀三栈有两种外形结构供用户选用，除此之外也可根据用户要求来图来样进行设计制造。

● 主要零件参数

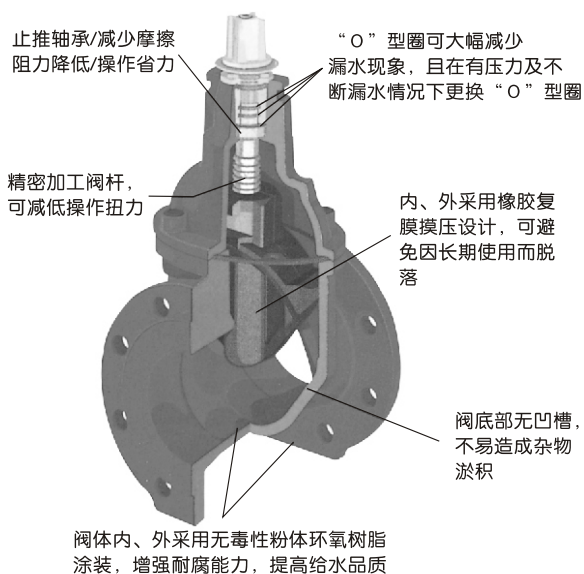
型号	H147H、H247H、H347H		
公称压力	1.0	1.6	2.5
试验压力 (MPa)	壳体	1.5	2.4
	密封	1.1	1.75
工作温度 (°C)	< 350		
适用介质	水、水蒸汽、含微量粉尘的空气		
电磁换向阀电源AC	220V		
助关装置工作压力(MPa)	0.2~0.4		
关闭时间	3~30秒内任意调节		



II 型
1、行程开关 2、重锤 3、微量调节阀
4、电磁阀 5、缓冲油缸 6、助关装置

● 用途

我厂引进欧洲高科技阀门制造技术所生产的弹性座封闸阀，利用闸门整体包胶产生变形补偿作用达到良好的密封效果，克服了一般闸阀密封不良、漏水和生锈的现象。可广泛用于自来水、污水、建筑、石油、化工、食品、医药、轻纺、电力、船舶、冶金、能源系统等流体管线上作为调节和截流装置使用。



● 特点

- 1、整体包胶：闸门采用整体包胶，其良好的覆着性能与精确的几何尺寸，保证密封可靠，寿命长。
- 2、重量轻：阀体采用球铁制成，重量轻，安装方便。
- 3、平底阀座：底部采用与水管相同的平底式阀座设计，不产生杂物淤积，密封更可靠。
- 4、耐腐蚀：内腔采用无毒环氧树脂涂装，防止腐蚀和生锈，不但可供生饮，而且可用于污水系统。
- 5、三“O”密封：阀杆采用三道O型环密封，磨擦阻力小，开关轻巧，不漏水。

● 技术参数

压力等级：1.0MPa、1.6MPa
 阀体耐压：1.5MPa、2.4MPa
 密封试验：1.1MPa、1.76MPa
 工作温度：0~80℃
 适用介质：水、气等

● 主要零件材料

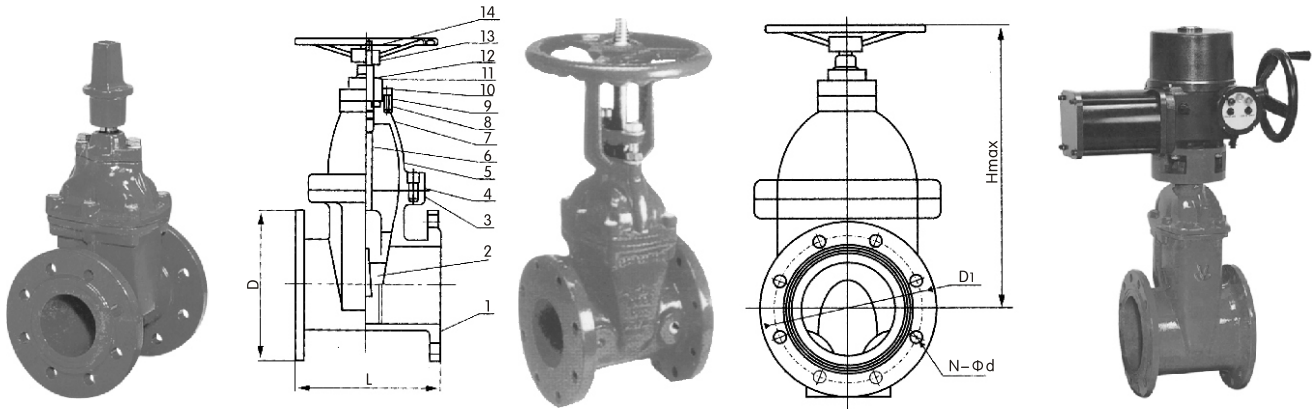
序号	名称	材料
1	阀体	球墨铸铁
2	闸门	球墨铸铁或外覆EPDM
3	螺栓	镀锌
4	密封圈	NBR
5	阀盖	球墨铸铁
6	阀杆	不锈钢
7	O形密封圈	NBR
8	止推垫	锡青铜
9	轴套	锡青铜
10	螺栓	镀锌
11	轴盖	球墨铸铁
12	防尘盖	NBR
13	手轮	铸铁
14	紧固螺母	镀锌

水力控制阀系列 Water power control valve

SDV 双达阀门
ZHEJIANG SHUANGDA VALVE.,LTD.

弹性座封闸阀

● 外形示意图



RVCX弹性座封闸阀

RRHX弹性座封闸阀

RVEX电动弹性座封闸阀

● 外形尺寸

产品代号	公称口径	D		D ₁		N-φd		L	H
		1.0MPa	1.6MPa	1.0MPa	1.6MPa	1.0MPa	1.6MPa		
RVC(H)X-0050	50	165		125		4-19		178	340
RVC(H)X-0065	65	185		145		4-19		190	370
RVC(H)X-0080	80	200		160		8-19		203	410
RVC(H)X-0100	100	220		180		8-19		229	450
RVC(H)X-0125	125	250		210		8-19		254	480
RVC(H)X-0150	150	285		240		8-23		267	550
RVC(H)X-0200	200	340		295		8-23	12-23	292	630
RVC(H)X-0250	250	405		350	355	12-23	12-28	330	750
RVC(H)X-0300	300	460		400	410	12-23	12-28	356	820
RVC(H)X-0350	350	520		460	470	16-23	16-28	381	980
RVC(H)X-0400	400	580		515	525	16-28	16-31	406	1010
RVC(H)X-0450	450	640		565	585	20-28	20-31	432	1270
RVC(H)X-0500	500	715		620	650	20-28	20-34	457	1270
RVC(H)X-0600	600	840		725	770	20-31	30-37	508	1390

注:

RVXX表示非明杆式闸阀
RVXP表示省力装置
RRXX表示明杆式闸阀
RRHX表示明杆式附手轮

RREX表示明杆式附电动操作装置
RVCX表示非明杆式附传动帽
RVHX表示非明杆式附手轮
RVHS表示非明杆式附信号显示器

RVEX表示非明杆式附电动操作装置
RVCH表示非明杆式附传动帽卧式操作装置
RVHH表示明杆式附手轮卧
PN25级另行订制, 本企业若有变更尺寸, 恕不另行通知

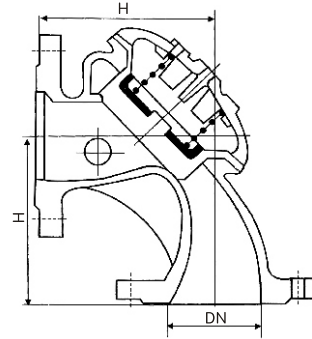
水力控制阀系列 Water power control valve

SDV 双达阀门
ZHEJIANG SHUANGDA VALVE.,LTD.

100A角型定水位阀

● 概述

角型定水位主阀由一角型隔膜式主阀体，内部装一特殊强化尼龙膜片及一只弹簧并由主阀外部的浮球导阀控制主阀的启闭。当水池中的水位达到设定水位时，浮球导阀先关闭后主阀随之关闭。当水池中的水位下降约10公分后浮球导阀开启，主阀随之开启向水池内大量充水，介质温度：0~80℃



● 主要技术参数

公称压力MPa	壳体试验压力MPa	密封试验压力MPa
1.0	1.5	1.1
1.6	2.4	1.76

● 主要零件材料

零件名称	阀体、阀盖	弹簧座、弹簧	薄膜
材料	铸铁	不锈钢	尼龙强化橡胶

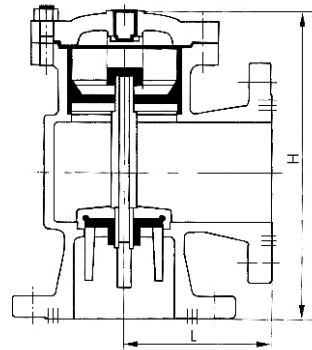
● 主要外形尺寸 (法兰连接尺寸符合GB4216)

H	125	145	155	175	200	225	175	325	375
DN	50	65	80	100	125	150	200	250	300

H142X-10⁶ 16 液压水位控制阀

● 概述

该产品适用于工矿企业、民用建筑中各种水箱(池)水塔的液面自动控制。保养简单，灵活耐用，液位控制准确度高。



● 工作原理

当水池或水箱内水位下降，浮球阀开启排水时，进水管内有压水将阀内活塞托起，密封面大开，阀门即开启供水。当水位上升到控制线时，浮球阀关闭，活塞下移将密封面封闭，阀门停止供水。

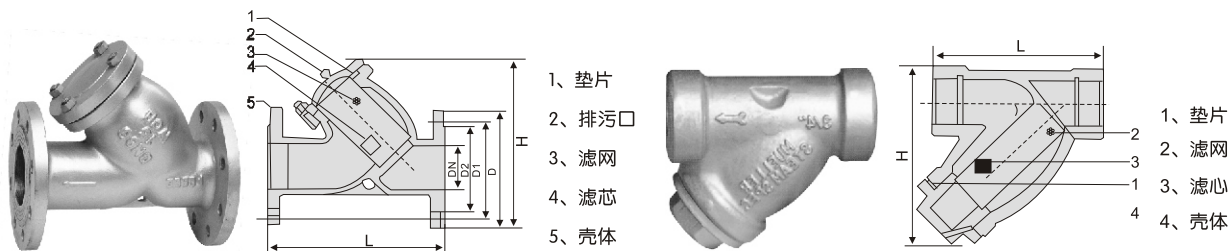
● 技术参数

适用介质：洁净水 使用压力：0.2~1.0MPa
介质温度：0~80℃ 公称压力：0.6、1.0、1.6MPa

● 主要外形尺寸 (法兰连接尺寸按GB4216的规定)

DN	40	50	65	80	100	125	150	200	250	300	350
L	107	115	125	135	146	165	180	215	255	285	325
H	235	243	258	280	307	358	400	490	576	663	750

过滤器系列 Strainers



概述

过滤器是输送介质的管道系统不可缺少的一种装置，其作用是过滤介质中的机械杂质，以保护设备管道上的配件免受磨损和堵塞。目前我国基本上都采用R406型除污器，该除污器体积大、阻力大安装不方便，而且排污的时间长，成本高，未能很好的满足广大用户的需要。我们厂针对以上问题，进行改进制作，研制成三大类系列过滤器，其外形基本相同（Y型），内部件全部采用不锈钢、坚固耐用。该过滤器体积小，滤眼细，阻力小，效率高，安装检修方便、成本低、能满足各种管道的需求。

用户选择规格

规格		DN 15	DN 20	DN 25	DN 32	DN 40	DN 50	DN 65	DN 80	DN 100	DN 125	DN 150	DN 200	DN 250	DN 300	DN 350	DN 400	DN 450
丝口连接	L	95	110	115	130	165	195											
	H	75	85	95	120	135	165											
法兰连接	L	140	150	160	180	200	230	260	290	250	400	450	500	580	670	780	850	970
	H	120	140	150	170	190	220	290	310	360	430	550	620	700	800	850	900	1000

主要技术参数

本过滤器有壳体、排污盖、滤芯、滤网、螺柱等组成。网眼总面积是入口管道截面的3-4倍，压差为0.05-0.15，压力在设计上有不同的情况，在设计时请注明。

分类说明

SG型水过滤器，用于管道清除输送介质：热水、冷水、蒸汽、压缩空气各种机械杂质，特别是锅炉房循环水泵前均需安此产品，为了清除系统中的机械杂质使设备和管道免受堵塞和磨损，工作压力16-40Kg/cm²，在额定流速下压损为0.05~0.1米水柱。

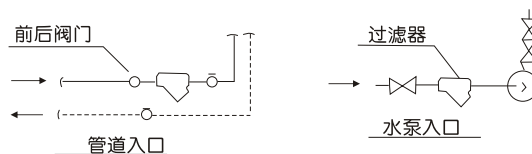
QG型气（汽）过滤器，用于各种用汽设备，如：蒸汽仪表、疏水阀、压缩空气和各类用汽设备前均需安装。工作压力：16-40Kg/cm²。在额定流速下压损为0.05~0.2米水柱。

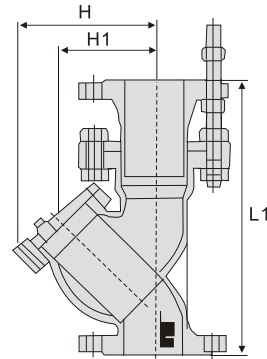
YG型油过滤器，该产品滤眼密度有多种。例如：64孔、200孔、480孔/cm²，用于各种输油管道上一切设备。例如：油泵、油锅炉前均需安装，工作压力：16-40Kg/cm²，在额定流速下压损为0.05~0.1米水柱。

主要技术参数

型号	连接形式	公称压力 PN(MPa)	耐压试验压力(MPa)	工作压力 PN(MPa)	壳体材料	过滤网材料	网眼总面积
SY4P-10	法兰	1.0	1.1	1.0	灰铸铁	不锈钢	3-4DN
SY4P-10	内螺纹						
SY4P-16	法兰	1.6	1.76	1.6	球墨铸铁	不锈钢	3-4DN
SY4P-16	内螺纹						
SY4P-25	法兰	2.5	2.75	2.5	碳钢	不锈钢	3-4DN
SY4P-25	内螺纹						

安装示例





概述

本厂生产的Y型拉杆伸缩过滤器由Y型过滤器和伸缩接头组合而成的。它主要用于高层建筑、多层建筑或工厂内排水配件，通常安装于减压阀、泄压阀、定水位阀或其它主要设备的进口端，便于清除杂物或安装拆卸，以保证阀类或设备之正常使用。

主要技术参数

型号	公称压力PN(MPa)	耐压试验压力(MPa)	工作压力(MPa)
YSTF-10	1.0	1.1	1.0
YSTF-16	1.6	1.76	1.6

主要零件材料

零件名称	管体	滤网	伸缩拉杆	O型圈
材料	灰铸铁和球墨铸铁铸钢	不锈钢	碳钢镀锌	丁腈橡胶

主要外形尺寸 法兰连接尺寸：HG20592-97标准

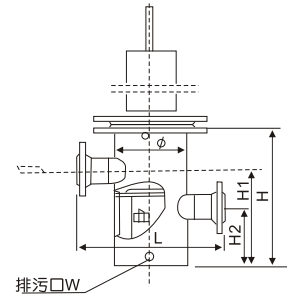
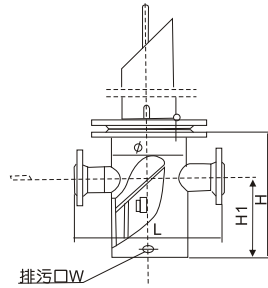
公称通径DN(mm)	L	H1	H
50	320	155	195
65	340	183	245
80	380	210	295
100	450	250	344
125	500	305	415
150	550	358	485
200	650	450	602
250	750	503	710
300	860	578	915
350	970	598	844
400	1100	618	873

注：伸缩量最少可达 12m/m以上

过滤器系列 Strainers

SDV 双达阀门
ZHEJIANG SHUANGDA VALVE.,LTD.

SB14型、SB34型法兰连接直通平底篮式过滤器



SB14型法兰连接直通平底篮式过滤器

PN1.6-4.0MPa DN20-250 壳体材料: CS SS

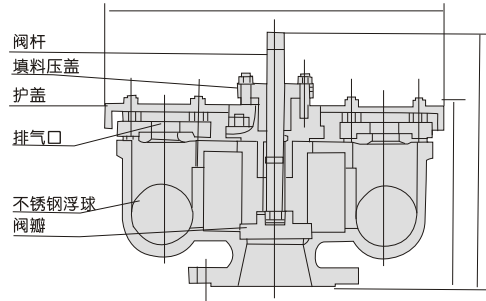
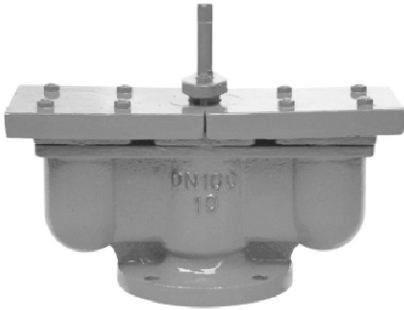
公称直径 (DN)	主要尺寸				
	Φ	L	H	H1	W
20/25	115	260	250	150	M16
32	168	350	285	180	M16
40	219	420	340	230	M16
50	219	420	370	280	M16
65	219	420	425	285	M16
80	273	480	425	285	M16
100	273	480	520	365	M16
150	273	500	580	380	M16
200	325	550	670	460	M16
250	425	750	860	625	M22

SB34型法兰连接直通平底篮式过滤器

PN1.6-4.0MPa DN20-250 壳体材料: CS SS

公称直径 (DN)	主要尺寸					
	Φ	L	H	H1	H2	W
20/25	115	260	250	150	80	M16
32	160	350	285	180	90	M16
40	219	420	340	230	110	M16
50	219	420	370	280	110	M16
65	219	420	425	285	110	M16
80	273	480	425	285	130	M16
100	273	480	520	365	140	M16
150	273	500	580	380	170	M16
200	325	550	700	460	210	M16
250	425	750	860	625	240	M22

过滤器系列 Strainers



注意事项

- (1) 注: D>350mm管道请选单口排气阀 (QBI-10)
- (2) 安装双口排气阀, 底下一定要安装一只保护阀门, 球阀 (Q41F-16), 以免检修停水。
- (3) 如需方要求排气阀法兰大小尺寸如变动, 请在合同上注明法兰连接尺寸。

用途及主要性能规范

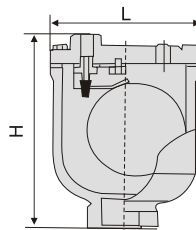
本阀适用于温度不超过100℃的水, 热水管道上使管道内的空气全部排出。

双口排气阀主要外型及连接尺寸

按每秒流速1.5-3.0米计算

公称通径	主要尺寸 (mm)				适用介质
	D	H	H1	L	
40	145	355	215	370	水
50	160	355	215	370	水
75	195	360	225	430	水
100	215	360	225	430	水
150	280	380	230	510	水
200	335	430	320	680	水
300	390	540	360	825	水

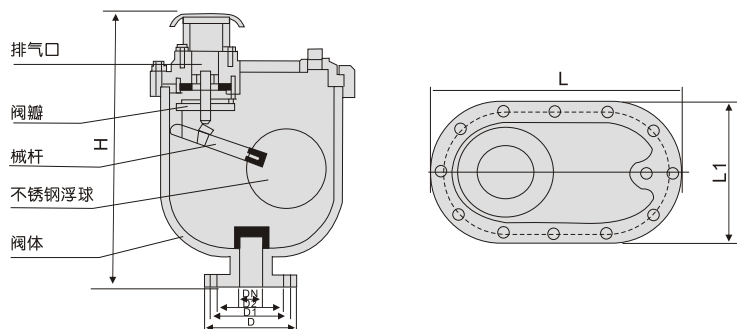
ARVX-10微得排气阀



双口排气阀主要外型及连接尺寸

公称通径	D	L	排气孔尺寸	外形尺寸
15	160	140	3	140 × 140 × 160
20	160	140	3	140 × 140 × 160
25	160	140	3	140 × 140 × 160

过滤器系列 Strainers



概述

本产品用于管路上的最高点有闭气的地方，来排除管内的气体了疏通管道，达到正常工作，如不装排气阀，管内流动的液体会产生热引起气体，形成短路，使管道出水容量达不到设计要求，其次，管道在运转时出现停电，停泵管道会出现负压力会引起管道振动或破裂，排（吸）气阀就迅速把空气吸入管内，防止管道振动或破裂。

作用原理

当水进入管道时，塞头停在定位架下部，进行大量排气，当空气排完时，水进入阀内把球浮起传动塞头到关闭，停止排气。如管道在正常运转时自然会产生少量气体会聚集到管内上部，到相当程度，阀内水位下降，浮球随时下降气体从小孔排出。如出现停电，停泵，管内水流空时，管内随时会出现负压力，浮球顺水下降，打开小孔带动大孔大量进气确保管道安全。

技术参数

- 1、介质：清水
- 2、使用温度：常温
- 3、阀体：灰铸铁HT200
- 4、浮球与塞头：不锈钢
- 5、密封材料：丁腈橡胶
- 6、阀体强度打压：1.5MPa
- 7、密封试验打压：0.05-1.1MPa不漏水

外形尺寸

尺寸单位：mm

公称通径 (DN)	H	L	L1
20/25	400	290	180
50	480	370	200
80	600	420	250
100	600	420	250
150	750	600	350
200	870	670	410

零件材料

NO	名称	材质
1	阀体	HT200
2	阀盖	HT200
3	浮球	304不锈钢
4	阀瓣	黄铜、不锈钢
5	杠杆	H59黄铜
6	塞头	不锈钢

排气量表

按每秒流速1.5-3.0米计算

规格	25	55	80	100	150	200	250	300	350	400
立方米/小时	4-8	10-20	25-50	40-80	61-122	83-166	100-200	170-340	240-480	330-660