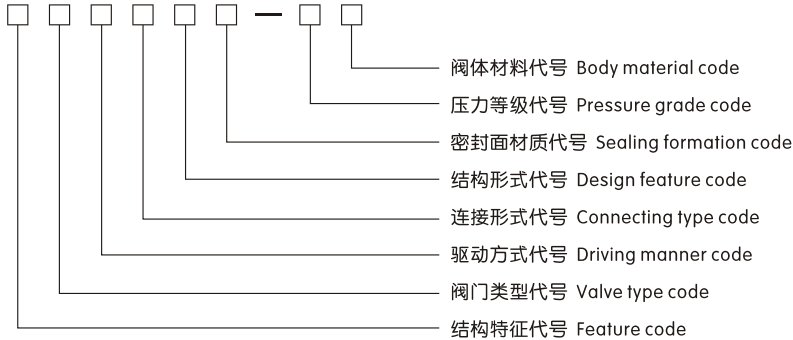


型号编制说明 Model schedule illustration



- 结构特征代号: 体、盖栓接结构(默认) Hs—体、盖焊接结构 Ps—压力密封结构 FL—节流放空 T—阀套式(阀瓣) K—抗硫
Feature code: Body, bonnet bolt-jointed structure (default) Hs—body, bonnet welded structure Ps—pressure sealed structure
FL—Reduce expenditure and put emptily T—The valve is one set of types(valve one) K—Antisulphur model
- 阀门类型代号: J—截止阀
Valve type code: J—Globe valve
- 驱动方式代号: 4—正齿轮传动 5—伞齿轮传动 6—气动 6s—气动带手动 7—液动 9—电动 9B—防爆电动(手轮传动略)
Driving manner code: 4—Spur gear transmission 5—Bevel gear transmission 6—Air driving 6s—Take pneumatically manually 7—Hydrodynamic driving
9—Electric driving 9B—Explosion electric driving (Hand wheel driving omitted)
- 连接形式代号: 1—内螺纹 2—外螺纹 4—法兰 6—焊接 8—承插焊
Connecting type code: 1—Interior whorl 2—Other whorl 4—Flange 6—Welding 8—Bear and insert welding
- 结构形式代号: 1—直通式 4—角式
Design feature code: 1—Straight general formula 4—Angle type
- 密封面材质代号: Y—硬质合金 H—合金钢 D—渗氮钢 F—增强聚四氟乙烯 X—橡胶
Sealing formation code: Y—Hard alloy H—Alloy steel D—Nitriding steel F—Intensified polytetrafluoroethylene(PTPE) X—Rubber
- 压力等级代号: 公称压力为MPa的10倍、磅级为实际数
Pressure grade code: The 10 times of the nominal pressure MPa, pound grade io practical number
- 阀体材料代号: (1)铸造阀体: C—WCB I—WC6、ZG1Cr5Mo V—WC9、ZG20CrMoV P—CF8、ZG1Cr18Ni9Ti R—CF8M、ZG1Cr18Ni12Mo2Ti S—CF3 L—CF3M
F—LCB N—LC3
(2)锻造阀体: C—A105 E—LF2 A—F11 V—F22 P—F304 R—F316 S—F304L L—F316L
Body material code: (1)Cast the valve body: C—WCB I—WC6、ZG1Cr5Mo V—WC9、ZG20CrMoV P—CF8、ZG1Cr18Ni9Ti R—CF8M、ZG1Cr18Ni12Mo2Ti
S—CF3 L—CF3M F—LCB N—LC3
(2)Forge the valve body : C—A105 E—LF2 A—F11 V—F22 P—F304 R—F316 S—F304L L—F316L

产品结构特点 Products design features

截止阀适用于公称压力PN1.6~16.0MPa(Class150~2500), 工作温度 $\leq 600^{\circ}\text{C}$ 的石油、化工、制药、化肥、电力行业等各种工况的管路上, 切断或接通管路介质。

Globe valve are used to cut or connect the pipe media under nominal pressure between PN1.6~16.0MPa(Class150~2500), working temperatures $\leq 600^{\circ}\text{C}$. in oil industry, chemical industry, pharmaceuticals, fertilizer, and power industry.

其主要结构特点有:

The main structure features include:

1、产品结构合理、密封可靠、性能优良、造型美观。

Rational structure, reliable sealing, excellent performance, pretty appearance.

2、密封面堆焊Co基硬质合金, 耐磨、耐蚀、抗擦伤性能好, 使用寿命长。

Co-radix alloy welded sealing surface, anti-wearing, erosion-proof abrasion-proof and longer use life.

截止阀系列 Globe valve

3、阀杆经调质及表面氮化处理，有良好的抗腐蚀性及抗擦伤性。

The surface and the adjusting media of the valve shaft are nitrogenized so that it is erosion and abrasion resistant.

4、公称压力 $\geq 25.0\text{MPa}$ (Class1500)中控采用自紧密封式结构，密封性能随压力升高而增强，保证了密封性能。

$\text{PN} \geq 25.0\text{MPa}$ (class1500), the middle cavity uses a self-tightening sealing structure to have the sealing performance reinforced along with the pressure rise so as to ensure the sealing performance.

5、阀门设有倒密封结构，密封可靠。

There is no backward sealing structure in the valve, so the sealing id reliable.

6、零件材质及法兰、对焊端尺寸可根据实际工况或用户要求合理选配，满足各种工程需要。

The material of the filling and the flange size can be chosen and matched according to the applications and the requirements of the use's. That can satisfies all kinds of working requirements.

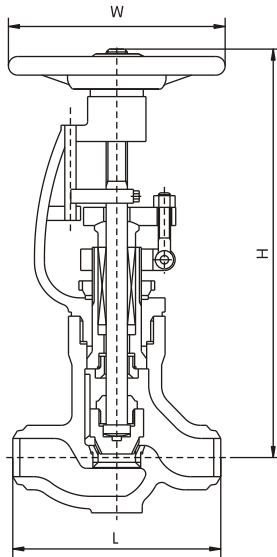
● 产品主要参数 Main parameter of the products

基本型号 Serial models	(Hs, Ps)J11H, (Hs, Ps)J11Y, (Ps)J41H, (Ps)J41Y, (Ps)J541H, (Ps)J541Y, (Ps)J941H, (Ps)J941Y, (Ps)J61H, (Ps)J61Y, (Ps)J561H, (Ps)J561Y, (Ps)J961H, (Ps)J961Y		
压力等级范围 Pressure grade range	PN1.6 ~ 42.0MPa (Class150 ~ 2500)		
口径范围 Drift diameter range	DN15 ~ 400mm(1/2" ~ 16")		
驱动方式 Driving manner	手轮驱动 Hand wheel driving		齿轮动、电动 Gear driving and electric driving
适用范围 Scope of application	Class150 ~ 300 (PN1.6 ~ 2.5)	Class400 ~ 900 (PN6.4 ~ 16.0)	1/2" ~ 16" (DN15 ~ 400mm)
	1/2" ~ 12" (DN15 ~ 300mm)	1/2" ~ 16" (DN15 ~ 400mm)	

● 产品性能规范 Products performance specification

压力等级 Pressure	常温试验压力(MPa) Testing pressure at constant temperature (Mpa)			适用温度 Applicable temperature	适用介质 Applicable medium
	壳体试验 The shell testing	密封试验 Seal and test	上密封试验 Have and seal testing		
公称压力 (MPa) Nominal rating pressure (PN)	1.6	2.4	1.76	-196 ~ 600℃	水、油品、蒸汽等 Water, oil, steam, etc.
	2.5	3.75	2.75		
	4.0	6.0	4.4		
	6.4	9.6	7.04		
	10.0	15.0	11.0		
	16.0	24.0	17.6		
磅级(Lb) Pound grade (Class)	150	3.0	2.2	-196 ~ 600℃	水、油品、蒸汽等 Water, oil, steam, etc.
	300	7.5	5.5		
	600	15.0	11.0		
	900	22.5	16.5		
	1500	37.5	27.5		
	2500	63.0	46.2		

截止阀系列 Globe valve



● 应用规范

- 1、设计、制造按ANSI B16.34或E101
- 2、结构长度按ANSI B16.10或E101
- 3、连接端按ANSI B16.25或按用户要求
(须在合同中注明)
- 4、阀门检查和试验按ANSI B16.34或E101

● 结构: P.B; OS&Y

● 主体材料: WCB、WC6、WC9

● 尺寸和重量

mm

规格		900Lb				1500Lb					2000、2500Lb				2000Lb	2500Lb
inch	DN	L	H≈	W	重量 (kg)	L		H≈	W	重量 (kg)	L		H≈	W	重量 (kg)	重量 (kg)
						B16.10	E101				B16.10	E101				
2	50	216	620	315	110	216		620	315	110	279		620	315	110	110
2 1/2	65	254	680	355	120	254	340	680	355	150	330	420	840	510	170	180
3	80	305	680	400	150	305	390	760	400	210	368	470	940	610	230	285
4	100	356	780	450	190	406	480	1000	450	300	457	570	1100	610	410	465
6	150	508	1240	610	420	559	630	1300	710	620	610	760	1400	800	500	550
8	200	660	1520	710	770	711	770	1750	800	1180	762	890				

*4"以下可采用堆焊密封面。

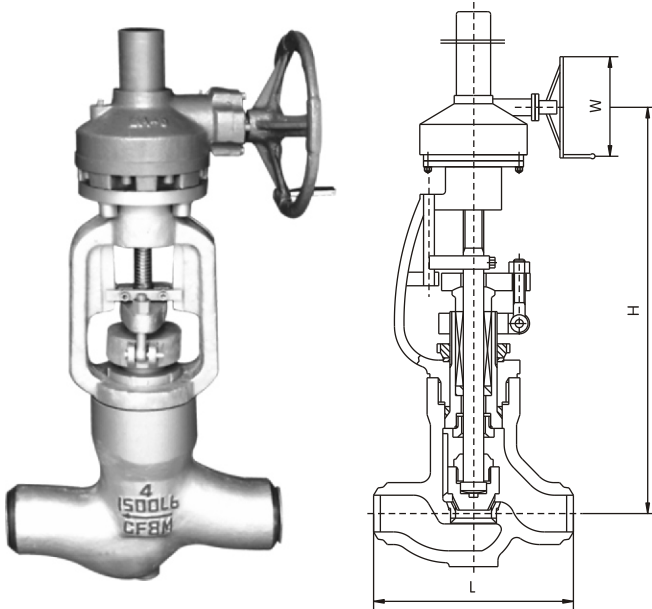
● 主要零件材料及主要用途

阀体	阀盖	阀瓣	阀座	阀杆	填料	适用介质	适用温度 (≤℃)
WCB	WCB	25+Stellite12	25+D507Mo	25Cr2Mo1VA	柔性石墨	水、蒸汽、油品	425
WC6	WC6	25Cr2Mo1VA+Stellite12	25Cr2Mo1VA+Stellite12	25Cr2Mo1VA	柔性石墨	水、蒸汽、油品	540
WC9	WC9	25Cr2Mo1VA+Stellite12	25Cr2Mo1VA+Stellite12	25Cr2Mo1VA	柔性石墨	水、蒸汽、油品	570

截止阀系列 Globe valve

SDV 双达阀门
ZHEJIANG SHUANGDA VALVE.,LTD.

压力自紧密封阀盖齿轮传动铸钢截止阀 ANSI 900、1500、2000、2500Lb



● 应用规范

- 1、设计、制造按ANSI B16.34或E101
- 2、结构长度按ANSI B16.10或E101
- 3、连接端按ANSI B16.25或按用户要求
(须在合同中注明)
- 4、阀门检查和试验按ANSI B16.34或E101

● 结构: P.B; OS&Y

● 主体材料: WCB、WC6、WC9

● 尺寸和重量

mm

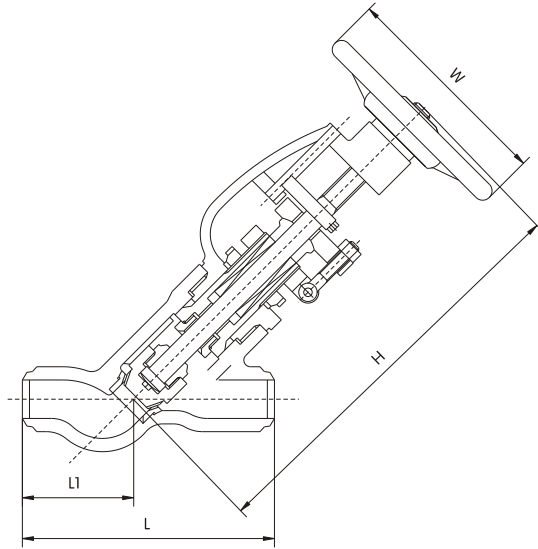
规格		900Lb					1500Lb					2000、2500Lb				2000Lb	2500Lb
inch	DN	L	H≈	W	重量 (kg)	L		H≈	W	重量 (kg)	L		H≈	W	重量 (kg)	重量 (kg)	
						B16.10	E101				B16.10	E101					
2	50	216	680	315	120	216		680	315	130	279		680	315	140	145	
2 1/2	65	254	750	355	165	254	340	750	355	180	330	420	840	510	190	250	
3	80	305	784	400	220	305	390	784	400	280	368	470	940	610	300	342	
4	100	356	1088	450	280	406	480	1088	450	310	457	570	1100	610	410	485	
6	150	508	1273	610	520	559	630	1340	710	656	610	760	1400	800	500	680	
8	200	660	1715	710	850	711	770	1750	800	1220	762	890					

*3"以上可采用分离式阀座。

● 主要零件材料及主要用途

阀体	阀盖	阀瓣	阀座	阀杆	填料	适用介质	适用温度 (≤℃)
WCB	WCB	25+Stellite12	25+D507Mo	25Cr2Mo1VA	柔性石墨	水、蒸汽、油品	425
WC6	WC6	25Cr2Mo1VA+Stellite12	25Cr2Mo1VA+Stellite12	25Cr2Mo1VA	柔性石墨	水、蒸汽、油品	540
WC9	WC9	25Cr2Mo1VA+Stellite12	25Cr2Mo1VA+Stellite12	25Cr2Mo1VA	柔性石墨	水、蒸汽、油品	570

截止阀系列 Globe valve



● 应用规范

- 1、设计、制造按ANSI B16.34或E101
- 2、结构长度按ANSI B16.10或E101
- 3、连接端按ANSI B16.25或按用户要求
(须在合同中注明)
- 4、阀门检查和试验按ANSI B16.34或E101

● 结构: P.B; OS&Y

● 主体材料: WCB、WC6、WC9

● 尺寸和重要

mm

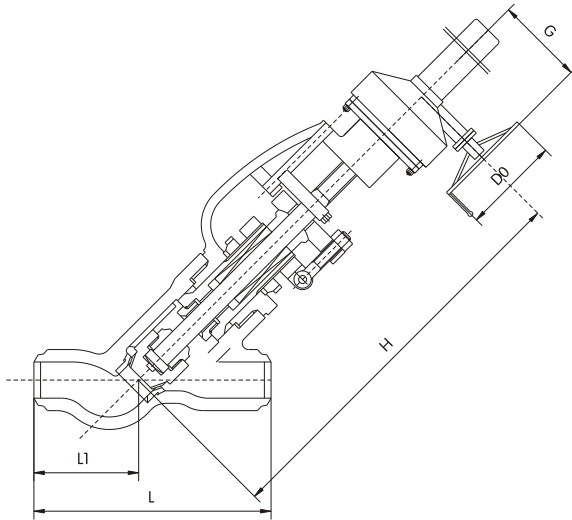
规格		2500lb					重量 (kg)
inch	DN	L		Lo	H≈	Do	
		B16.10	E101				
2	50	279		120	550	300	42
2 1/2	65	330	420	130	670	300	68

说明: 若L尺寸选用E101时, 在订货合同中必须注明。

● 主要零件材料及主要用途

阀体	阀盖	阀瓣	阀座	阀杆	填料	适用介质	适用温度 (≤℃)
WCB	WCB	25+Stellite12	25+D507Mo	25Cr2Mo1VA	柔性石墨	水、蒸汽、油品	425
WC6	WC6	25Cr2Mo1VA+Stellite12	25Cr2Mo1VA+Stellite12	25Cr2Mo1VA	柔性石墨	水、蒸汽、油品	540
WC9	WC9	25Cr2Mo1VA+Stellite12	25Cr2Mo1VA+Stellite12	25Cr2Mo1VA	柔性石墨	水、蒸汽、油品	570

截止阀系列 Globe valve



● 应用规范

- 1、设计、制造按ANSI B16.34或E101
- 2、结构长度按ANSI B16.10或E101
- 3、连接端按ANSI B16.25或按用户要求
(须在合同中注明)
- 4、阀门检查和试验按ANSI B16.34或E101

● 结构: P.B; OS&Y

● 主体材料: WCB、WC6、WC9

● 尺寸和重要

mm

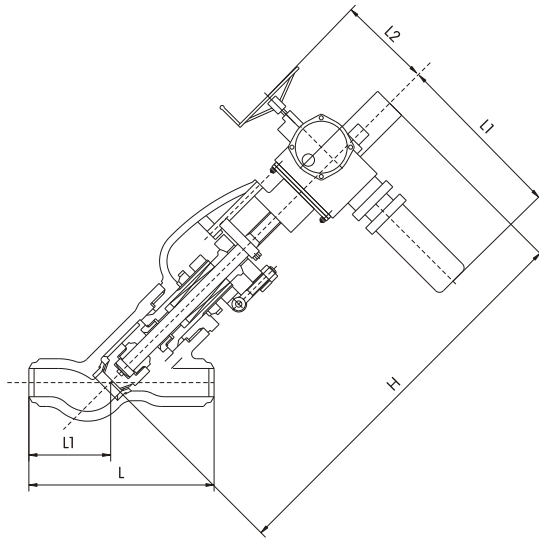
规格		2500Lb						重量 (kg)
inch	DN	L		Lo	H≈	D0	G	
		B16.10	E101					
3	80	368	470	140	750	308	263	121
4	100	457	570	170	870	308	318	212
5	125	533	660	195	995	460	333	312
6	150	610	760	200	1205	610	417	511
8	200	762	890	260	1565	760	417	1060
10	250	914	1090	300	1870	760	459	1380
12	300	1041	1230	360	2335	610	773	2824
14	350	1118		395	2515	610	773	3624

说明: 若L尺寸选用E101时, 在订货合同中必须注明。

● 主要零件材料及主要用途

阀体	阀盖	阀瓣	阀座	阀杆	填料	适用介质	适用温度 (≤℃)
WCB	WCB	25+Stellite12	25+D507Mo	25Cr2Mo1VA	柔性石墨	水、蒸汽、油品	425
WC6	WC6	25Cr2Mo1VA+Stellite12	25Cr2Mo1VA+Stellite12	25Cr2Mo1VA	柔性石墨	水、蒸汽、油品	540
WC9	WC9	25Cr2Mo1VA+Stellite12	25Cr2Mo1VA+Stellite12	25Cr2Mo1VA	柔性石墨	水、蒸汽、油品	570

截止阀系列 Globe valve



● 应用规范

- 1、设计、制造按ANSI B16.34或E101
- 2、结构长度按ANSI B16.10或E101
- 3、连接端按ANSI B16.25或按用户要求
(须在合同中注明)
- 4、阀门检查和试验按ANSI B16.34或E101

● 结构: P.B; OS&Y

● 主体材料: WCB、WC6、WC9

● 尺寸和重要

mm

规格		2500Lb							重量 (kg)	电装 扭矩 (N.m)
inch	DN	L		L ₀	H _≈	D ₀	L ₁	L ₂		
		B16.10	E101							
2	50	279		120	810	260	348	156	130	300
2 1/2	65	330	420	130	895	260	348	156	160	450
3	80	368	470	140	995	308	466	427	217	900
4	100	457	570	170	990	308	525	415	334	1500
5	125	533	660	195	1115	308	525	415	432	3000
6	150	610	760	200	1280	460	632	477	652	3000
8	200	762	890	260	1615	460	632	477	1122	3000
10	250	914	1090	300	1930	610	785	540	1652	6200
12	300	1041	1230	360	2240	610	874	565	2862	11550
14	350	1118		395	2420	610	874	565	3662	11550

说明: 若L尺寸选用E101时, 在订货合同中必须注明。

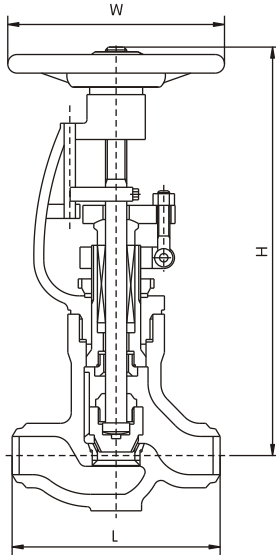
● 主要零件材料及主要用途

阀体	阀盖	阀瓣	阀座	阀杆	填料	适用介质	适用温度 (≤℃)
WCB	WCB	25+Stellite12	25+D507Mo	25Cr2Mo1VA	柔性石墨	水、蒸汽、油品	425
WC6	WC6	25Cr2Mo1VA+Stellite12	25Cr2Mo1VA+Stellite12	25Cr2Mo1VA	柔性石墨	水、蒸汽、油品	540
WC9	WC9	25Cr2Mo1VA+Stellite12	25Cr2Mo1VA+Stellite12	25Cr2Mo1VA	柔性石墨	水、蒸汽、油品	570

截止阀系列 Globe valve

SDV 双达阀门
ZHEJIANG SHUANGDA VALVE.,LTD.

压力自紧密封阀盖手轮操作铸钢截止阀 PN25、32MPa; P5414MPa



● 应用规范

- 1、设计、制造按JB3595规定
- 2、结构长度按JB3595规定或用户要求
- 3、连接端按JB3595规定或用户要求
- 4、阀门检查和试验按JB3595规定

● 结构： P.B; OS&Y

● 主体材料： WCB、WC6、WC9

● 尺寸和重要

J61Y-250

mm J61Y-320、J61Y-P54140V

mm

规格	L	H≈	W	重量 (kg)
65	340	680	400	150
80	390	820	510	160
100	480	910	560	240
125	580	985	610	270
150	630	1105	800	440

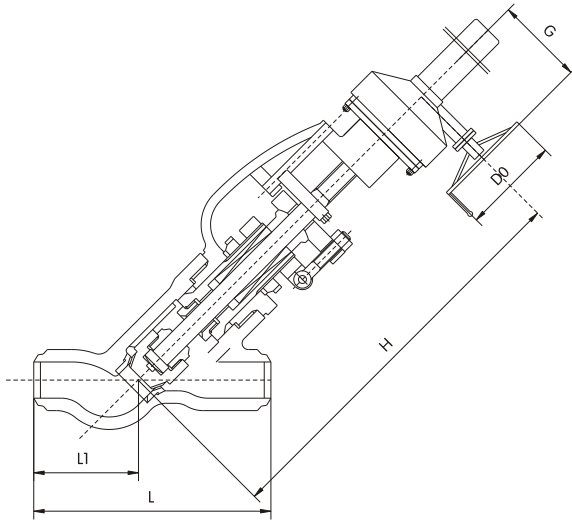
规格	L	H≈	W	重量 (kg)
65	420	815	510	160
80	470	895	560	200
100	570	975	610	270
125	660	1045	700	340
150	760	1246	800	470

说明：凡按用要求的须在合同中注明。

● 主要零件材料及主要用途

阀体	阀盖	阀瓣	阀座	阀杆	填料	适用介质	适用温度 (≤℃)
WCB	WCB	25+Stellite12	25+D507Mo	25Cr2Mo1VA	柔性石墨	水、蒸汽、油品	425
WC6	WC6	25Cr2Mo1VA+Stellite12	25Cr2Mo1VA+Stellite12	25Cr2Mo1VA	柔性石墨	水、蒸汽、油品	540
WC9	WC9	25Cr2Mo1VA+Stellite12	25Cr2Mo1VA+Stellite12	25Cr2Mo1VA	柔性石墨	水、蒸汽、油品	570

截止阀系列 Globe valve



● 应用规范

- 1、设计、制造按JB3595规定
- 2、结构长度按JB3595规定或用户要求
- 3、连接端按JB3595规定或用户要求
- 4、阀门检查和试验按JB3595规定

● 结构: P.B; OS&Y

● 主体材料: WCB、WC6、WC9

● 尺寸和重量

J565Y-320

mm J565Y-P54140V

mm

规格	L	Lo	H≈	Do	G	重量 (kg)
80						
100	457	170	870	308	318	214
125	533	195	995	308	318	303
150	610	200	1025	308	397	470
200	762	260	1505	460	412	980
250	914	300	1825	460	451	1280
300	1041	360	2300	610	456	2714
350						

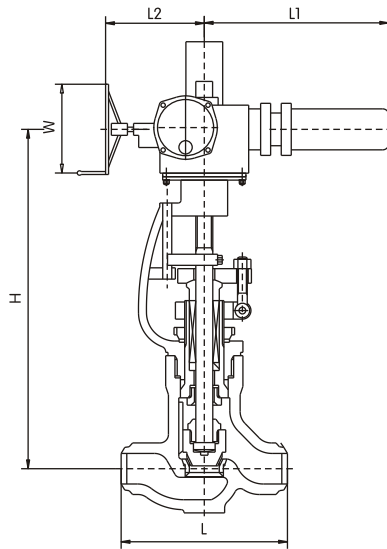
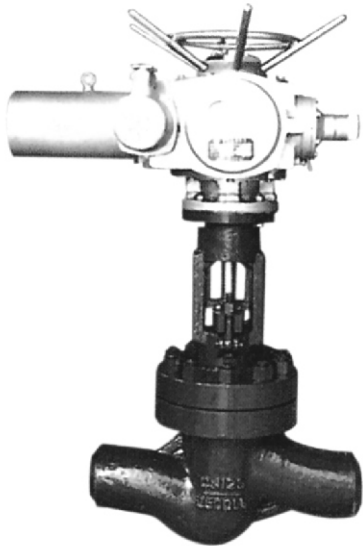
规格	L	Lo	H≈	Do	G	重量 (kg)
80	390	140	750	308	263	121
100	480	170	870	308	318	212
125	580	195	995	460	333	312
150	630	200	1205	610	417	511
200	770	260	1565	610	417	1060
250	930	300	1870	610	456	1380
300	1060	360	2335	760	773	2824
350	1160	395	2515	760	773	3624

说明: 凡按用要求的须在合同中注明。

● 主要零件材料及主要用途

阀体	阀盖	阀瓣	阀座	阀杆	填料	适用介质	适用温度 (≤℃)
WCB	WCB	25+Stellite12	25+D507Mo	25Cr2Mo1VA	柔性石墨	水、蒸汽、油品	425
WC6	WC6	25Cr2Mo1VA+Stellite12	25Cr2Mo1VA+Stellite12	25Cr2Mo1VA	柔性石墨	水、蒸汽、油品	540
WC9	WC9	25Cr2Mo1VA+Stellite12	25Cr2Mo1VA+Stellite12	25Cr2Mo1VA	柔性石墨	水、蒸汽、油品	570

截止阀系列 Globe valve



● 应用规范

- 1、设计、制造按JB3595规定
- 2、结构长度按JB3595规定或用户要求
- 3、连接端按JB3595规定或用户要求
- 4、阀门检查和试验按JB3595规定

● 结构: P.B; OS&Y

● 主体材料: WCB、WC6、WC9

● 尺寸和重量

J961Y-250

mm J961Y-320、J961Y-320V、J961Y-P54140V

mm

规格	H≈	W*	L1*	L2*	电装扭矩 (N.m)	重量 (kg)
50		310	348	320	300	250
65	737	310	348	320	300	250
80	1030	310	348	320	450	300
100	1030	310	466	432	900	490
150	1130	460	525	415	1500	642
200	1400	610	632	477	3000	872

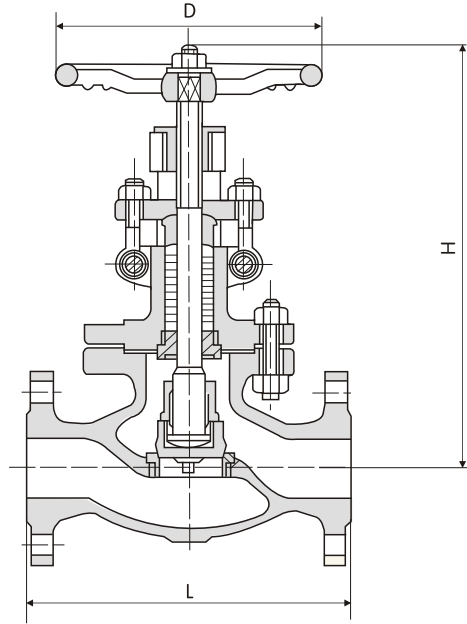
规格	H≈	W*	L1*	L2*	电装扭矩 (N.m)	重量 (kg)
50	750	310	348	320	300	300
65	980	310	348	322	450	390
80	1130	310	466	432	900	430
100	1230	460	525	415	1500	640
150	1510	610	632	477	3000	872
200						

- 说明: 1、*L1、L2及W尺寸均为参考值。
2、规格DN100以下可采用堆焊密封面。
3、凡按用要求的须在合同中注明。

● 主要零件材料及主要用途

阀体	阀盖	阀瓣	阀座	阀杆	填料	适用介质	适用温度 (≤℃)
WCB	WCB	25+Stellite12	25+D507Mo	25Cr2Mo1VA	柔性石墨	水、蒸汽、油品	425
WC6	WC6	25Cr2Mo1VA+Stellite12	25Cr2Mo1VA+Stellite12	25Cr2Mo1VA	柔性石墨	水、蒸汽、油品	540
WC9	WC9	25Cr2Mo1VA+Stellite12	25Cr2Mo1VA+Stellite12	25Cr2Mo1VA	柔性石墨	水、蒸汽、油品	570

截止阀系列 Globe valve



● **应用规范:**

- 1、设计、制造按 API STD.600
- 2、结构长度按 ANSI B16.10.
- 3、连接法兰按 ANSI b16.5 JIS B2212~B2214
- 4、阀门检查和试验按 API STD.598

● **NOTE**

- 1.Design Manufacture According to API STD.600
- 2.Face to Face According to ANSI B16.10.
- 3.End Flange Dimension According to ANSI b16.5 JIS B2212~B2214
- 4.Valve Check and Test According to API STD.598

● **主要零件材料及主要用途**

阀体	阀盖	阀瓣	阀座	阀杆	填料	适用介质	适用温度 (≤℃)
WCB	WCB	A105+Stellite12	A105+D507Mo	410	柔性石墨	水、蒸汽、油品	425
WC6	WC6	WC6+Stellite12	WC6+Stellite6	25Cr2Mo1VA	柔性石墨	水、蒸汽、油品	540
WC9	WC9	WC9+Stellite12	WC9+Stellite6	25Cr2Mo1VA	柔性石墨	水、蒸汽、油品	570
CF8	CF8	F304	F304	F304	PTFE编织	硝酸等腐蚀性介质	200
CF8M	CF8M	F316	F316	F316	PTFE编织	醋酸等腐蚀性介质	200
CF3	CF3	F304L	F304L	F304L	PTFE编织	强氧化性介质	200
CF3M	CF3M	F316L	F316L	F316L	PTFE编织	尿素等腐蚀性介质	200

截止阀系列 Globe valve

● 150Lb、10K主要连接尺寸及重量 Main Connection Dimensions And Weights

尺寸	inch	1/2"	3/4"	1"	1-1/4"	1-1/2"	2"	2-1/2"	3"	4"	5"	6"	8"	10"	12"
	DN	15	20	25	32	40	50	65	80	100	125	150	200	250	300
L	mm	108	117	127	140	165	203	216	241	292	356	406	495	622	698
H	mm	241	241	242	280	286	386	387	411	454	455	541	651	802	970
D	mm	125	125	125	160	160	200	200	250	250	355	355	450	500	500
重量 wight	kg	-	-	-	-	-	18	30	41	64	86	113	115	295	450

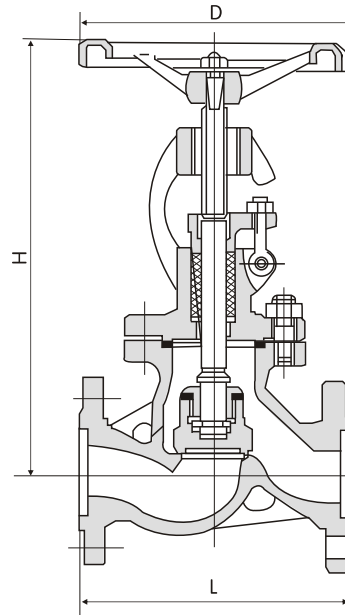
● 300Lb、20K 主要连接尺寸及重量 Main Connection Dimensions And Weights

尺寸	inch	1/2"	3/4"	1"	1-1/4"	1-1/2"	2"	2-1/2"	3"	4"	5"	6"	8"	10"	12"
	DN	15	20	25	32	40	50	65	80	100	125	150	200	250	300
L	mm	152	178	203	216	229	267	292	318	356	400	444	559	622	711
H	mm	241	241	283	320	322	399	438	464	565	614	717	930	1150	1420
D	mm	125	125	160	200	200	200	250	280	355	400	450	500	500	560
重量 wight	kg	-	-	-	-	-	25	30	35	56	96	120	212	460	615

● 600Lb主要连接尺寸及重量 Main Connection Dimensions And Weights

尺寸	inch	1/2"	3/4"	1"	1-1/4"	1-1/2"	2"	2-1/2"	3"	4"	5"	6"	8"	10"	12"
	DN	15	20	25	32	40	50	65	80	100	125	150	200	250	300
L	mm	165	190	216	229	241	292	330	356	432	508	559	660	787	838
H	mm	156	161	187	214	252	430	480	530	650	750	850	1050	280	1535
D	mm	100	100	125	160	160	180	250	250	350	350	450	500	560	650
重量 wight	kg	-	-	-	-	-	35	50	60	110	200	230	410	770	1140

截止阀系列 Globe valve



● **应用规范:**

- 1、设计、制造按 GB12235-89
- 2、结构长度按 GB12221-89
- 3、连接法兰按 JB/T79-94
- 4、阀门检查和试验按 GB13927

● **NOTE**

- 1.Design Manufacture According to GB12235-89
- 2.Face to Face According to GB12221-89
- 3.End Flange Dimension According to JB/T79-94
- 4.Valve Check and Test According to Gb13927

● **主要零件材料及主要用途**

阀体	阀盖	阀瓣	阀座	阀杆	填料	适用介质	适用温度 (≤℃)
WCB	WCB	25+Stellite12	25+D507Mo	2Cr13	柔性石墨	水、蒸汽、油品	425
WC6	WC6	25Cr2Mo1VA+Stellite12	25Cr2Mo1VA+Stellite12	25Cr2Mo1VA	柔性石墨	水、蒸汽、油品	540
WC9	WC9	25Cr2Mo1VA+Stellite12	25Cr2Mo1VA+Stellite12	25Cr2Mo1VA	柔性石墨	水、蒸汽、油品	570
ZG1Cr18Ni9Ti	ZG1Cr18Ni9Ti	ZG1Cr18Ni9Ti	ZG1Cr18Ni9Ti	ZG1Cr18Ni9Ti	PTFE编织	硝酸等腐蚀性介质	200
ZG1Cr18Ni12Mo2Ti	ZG1Cr18Ni12Mo2Ti	1Cr18Ni12Mo2Ti	1Cr18Ni12Mo2Ti	1Cr18Ni12Mo2Ti	PTFE编织	醋酸等腐蚀性介质	200
ZG00Cr18Ni10	ZG00Cr18Ni10	00Cr18Ni10	00Cr18Ni10	00Cr18Ni10	PTFE编织	强氧化性介质	200
ZG00Cr17Ni14Mo2	ZG00Cr17Ni14Mo2	00Cr17Ni14Mo2	00Cr17Ni14Mo2	00Cr17Ni14Mo2	PTFE编织	尿素等腐蚀性介质	200

截止阀系列 Globe valve

● 1.6MPa 主要连接尺寸及重量 Main Connection Dimensions And Weights

尺寸	DN	15	20	25	32	40	50	65	80	100	125	150	200	250	300	350	400
L	mm	130	150	160	180	200	230	290	310	350	400	480	600	650	750	850	950
H	mm	200	243	253	280	312	321	325	355	415	460	510	700	975	1115	1250	1380
D	mm	120	140	160	160	200	200	240	240	280	320	360	560	600	700	800	900
重量 wight	kg	5	6.5	7	13.5	16	32	45	60	80	107	134	268	449	663	750	1170

● 2.5MPa 主要连接尺寸及重量 Main Connection Dimensions And Weights

尺寸	DN	15	20	25	32	40	50	65	80	100	125	150	200	250	300	350	400
L	mm	130	150	160	180	200	230	290	310	350	400	480	600	650	750	850	950
H	mm	200	243	253	280	312	321	325	355	415	460	510	700	975	1115	1250	1380
D	mm	120	140	160	160	200	200	240	240	280	320	360	560	600	700	800	900
重量 wight	kg	5	6.5	7	13.5	16	32	45	60	80	107	134	268	449	663	750	1170

● 4.0MPa 主要连接尺寸及重量 Main Connection Dimensions And Weights

尺寸	DN	15	20	25	32	40	50	65	80	100	125	150	200	250	300	350	400
L	mm	130	150	160	180	200	230	290	310	350	400	480	600	650	750	850	950
H	mm	200	243	253	280	312	321	325	355	415	460	510	700	975	1115	1250	1380
D	mm	120	140	160	160	200	200	240	240	280	320	360	560	600	700	800	900
重量 wight	kg	5	6.5	7	13.5	16	32	45	60	80	107	134	268	491	705	850	1234

● 6.4MPa 主要连接尺寸及重量 Main Connection Dimensions And Weights

尺寸	DN	15	20	25	40	50	65	80	100	125	150
L	mm	170	190	210	230	260	300	340	380	430	550
H	mm	195	228	250	325	360	410	450	485	537	646
D	mm	140	160	180	200	240	280	320	360	400	450
重量 wight	kg	10	13	15	19	25	35	48	56	125	157

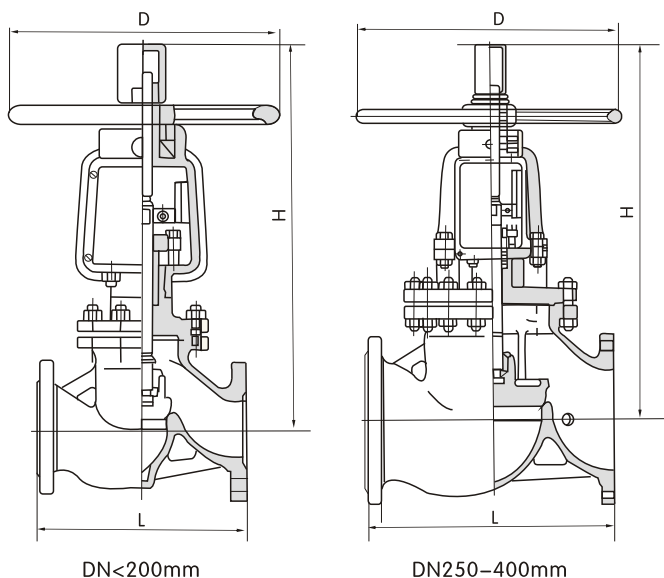
● 10.0MPa 主要连接尺寸及重量 Main Connection Dimensions And Weights

尺寸	DN	15	20	25	32	40	50	65	80	100	125	150	200	250	300
L	mm	170	190	210	230	260	300	340	380	430	500	550	650	775	900
H	mm	195	228	250	325	360	410	450	485	537		840	925	1015	1200
D	mm	100	100	120	160	160	180	200	200	240	-	-	-	-	-
重量 wight	kg	10	12	17	25	30	40	68	92	107	-	310	590	850	1040

● 16.0MPa 主要连接尺寸及重量 Main Connection Dimensions And Weights

尺寸	DN	15	20	25	32	40	50	65	80	100	125	150	200
L	mm	170	190	210	230	260	300	340	380	430	500	550	650
H	mm	148	156	175	200	231	262	470	500	557	613	671	765
D	mm	100	100	120	140	160	180	360	400	450	450	500	500
重量 wight	kg	4.64	7.42	10.07	12.3	15.2	29.71	65	83	125	175	249	375

截止阀系列 Globe valve



● **应用规范:**

- 1、设计、制造按 GB12235-89
- 2、结构长度按 GB12221-89
- 3、连接法兰按 JB/T79-94
- 4、阀门检查和试验按 Gb13927

● **特点 Traits:**

- 1、产品所有零件均经脱脂处理，严格禁油；
- 2、产品采用密封包装，防止湿空气和杂质进入阀内；
- 3、其它技术规范按《钢铁企业氧气管网的若干技术规定》。

● **主要零件材质 Parts Material**

零件名称 Item	阀体/阀盖 body/cap	阀瓣 disc	阀杆 stem	阀杆螺母 Yoke nut	填料 packing	垫片 gasket
材料 Material	CF8	F304	F304	QAL9-4	PTFE	PTFE
	铜合金 Cuprum Alloy	F304	F304	QAL9-4	PTFE	PTFE

● **1.6MPa 主要连接尺寸及重量 Main Connection Dimensions And Weights**

尺寸	DN	15	20	25	32	40	50	65	80	100	125	150	200	250	300	350	400
L	mm	130	150	160	180	200	230	290	310	350	400	480	600	650	750	850	950
H	mm	200	243	253	280	312	321	325	355	415	460	510	700	975	1115	1250	1380
D	mm	120	140	160	160	200	200	240	240	280	320	360	560	600	700	800	900
重量 wight	kg	5	6.5	7	13.5	16	32	45	60	80	107	134	268	449	663	750	1170

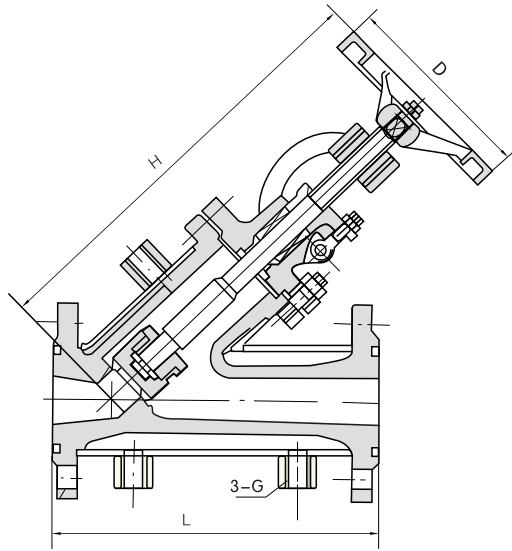
● **2.5MPa 主要连接尺寸及重量 Main Connection Dimensions And Weights**

尺寸	DN	15	20	25	32	40	50	65	80	100	125	150	200	250	300	350	400
L	mm	130	150	160	180	200	230	290	310	350	400	480	600	650	750	850	950
H	mm	200	243	253	280	312	321	325	355	415	460	510	700	975	1115	1250	1380
D	mm	120	140	160	160	200	200	240	240	280	320	360	560	600	700	800	900
重量 wight	kg	5	6.5	7	13.5	16	32	45	60	80	107	134	268	449	663	750	1170

● **4.0MPa 主要连接尺寸及重量 Main Connection Dimensions And Weights**

尺寸	DN	15	20	25	32	40	50	65	80	100	125	150	200	250	300	350	400
L	mm	130	150	160	180	200	230	290	310	350	400	480	600	650	750	850	950
H	mm	200	243	253	280	312	321	325	355	415	460	510	700	975	1115	1250	1380
D	mm	120	140	160	160	200	200	240	240	280	320	360	560	600	700	800	900
重量 wight	kg	5	6.5	7	13.5	16	32	45	60	80	107	134	268	491	705	850	1234

截止阀系列 Globe valve



● 应用规范:

- 1、设计、制造按 GB12235-89
- 2、结构长度按 GB12221-89
- 3、连接法兰按 JB/T79-94
- 4、阀门检查和试验按 Gb13927

● 主要零件材料及主要用途

阀体	阀盖	阀瓣	阀座	阀杆	填料	适用介质	适用温度 (≤℃)
WCB	WCB	25+Stellite12	25+D507Mo	2Cr13	柔性石墨	水、蒸汽、油品	425
ZG1Cr18Ni9Ti	ZG1Cr18Ni9Ti	ZG1Cr18Ni9Ti	ZG1Cr18Ni9Ti	ZG1Cr18Ni9Ti	PTFE编织	硝酸等腐蚀性介质	200
ZG1Cr18Ni12Mo2Ti	ZG1Cr18Ni12Mo2Ti	1Cr18Ni12Mo2Ti	1Cr18Ni12Mo2Ti	1Cr18Ni12Mo2Ti	PTFE编织	醋酸等腐蚀性介质	200
ZG00Cr18Ni10	ZG00Cr18Ni10	00Cr18Ni10	00Cr18Ni10	00Cr18Ni10	PTFE编织	强氧化性介质	200
ZG00Cr17Ni14Mo2	ZG00Cr17Ni14Mo2	00Cr17Ni14Mo2	00Cr17Ni14Mo2	00Cr17Ni14Mo2	PTFE编织	尿素等腐蚀性介质	200

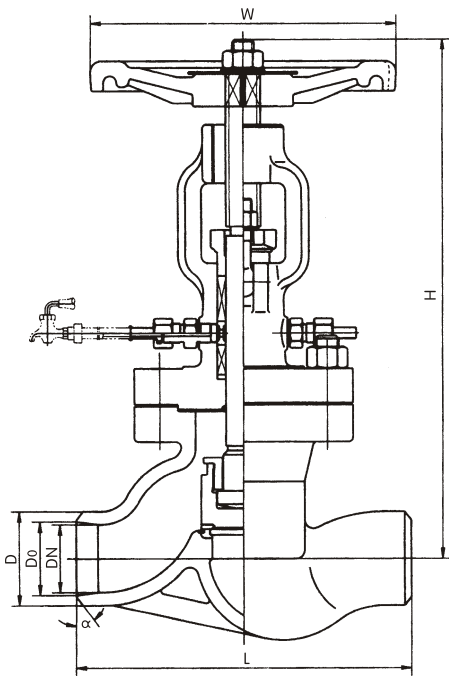
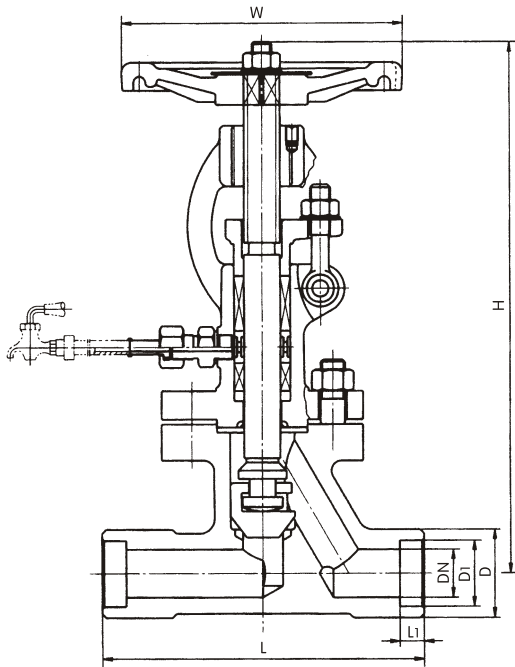
● 1.6MPa 主要连接尺寸 Main Connection Dimensions

尺寸	DN	15	20	25	32	40	50	65	80	100	125	150
L	mm	170	190	210	230	260	300	340	380	430	490	550
H	mm	250	292	340	348	360	410	440	540	560	625	720
D	mm	120	140	160	160	160	240	240	280	320	360	360
G	inch	3/8"	3/8"	3/8"	1/2"	1/2"	1/2"	1/2"	1/2"	1/2"	1/2"	1/2"

● 2.5~4.0MPa 主要连接尺寸及重量 Main Connection Dimensions And Weights

尺寸	DN	15	20	25	32	40	50	65	80	100	125	150
L	mm	170	190	210	230	260	300	340	380	430	490	550
H	mm	250	292	340	348	360	410	440	548	560	625	720
D	mm	120	140	160	160	160	240	240	280	320	360	360
G	inch	3/8"	3/8"	3/8"	1/2"	1/2"	1/2"	1/2"	1/2"	1/2"	1/2"	1/2"

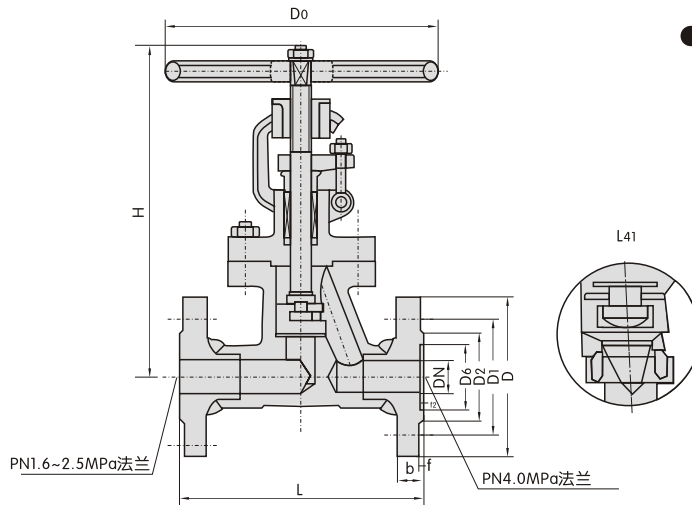
● 主要尺寸及重量 (mm)



公称 口径 PNS(in)	外形尺寸和连接尺寸(mm)								重量 (Kg)
	L	D	D ₁	D ₀	α	L ₁	H	W	
DS/J61H-25 DS/J61Y-25 I									
10	130	36	15	10	-	10	255	120	4.8
15	130	36	19	15	-	11	257	120	5.0
20	150	44	26	20	-	11	267	140	7.3
25	160	44	33	24	-	12	269	140	8.2
32	180	48	34	32	37° 30'	-	255	180	12
40	200	55	40	38	37° 30'	-	295	200	15
50	230	64	50	46	37° 30'	-	354	250	25
65	290	82	65	62	37° 30'	-	400	250	28.5
80	310	94	78	74	37° 30'	-	425	300	49
100	350	117	97	95	37° 30'	-	567	350	64
125	400	144	122	120	37° 30'	-	475	400	83
150	480	170	148	145	37° 30'	-	611	400	94
200	600	220	197	193	37° 30'	-	721	400	152
DS/J61H-40 DS/J61Y-40 I									
10	130	38	15	10	37° 30'	-	255	120	5.3
15	130	38	19	15	37° 30'	-	257	120	5.7
20	150	47	26	20	37° 30'	-	267	140	7.6
25	160	47	33	24	37° 30'	-	270	160	8.8
32	180	53	34	32	37° 30'	-	257	160	13.2
40	200	57	40	38	37° 30'	-	297	200	16.5
50	230	68	50	46	37° 30'	-	354	250	26
65	290	85	65	62	37° 30'	-	405	280	41.3
80	310	98	78	74	37° 30'	-	427	320	51.5
100	350	122	97	95	37° 30'	-	470	350	69
125	400	148	122	120	37° 30'	-	475	400	89
150	480	176	148	145	37° 30'	-	614	400	98
DS/J61H-64 DS/J61Y-64 I									
10	130	38	15	10	37° 30'	-	255	140	6
15	210	38	19	15	37° 30'	-	257	140	6.4
20	230	47	26	19	37° 30'	-	269	160	8.4
25	230	47	33	24	37° 30'	-	273	180	9.6
32	260	53	34	32	37° 30'	-	259	200	23
40	260	57	40	37	37° 30'	-	297	250	34
50	300	70	50	46	37° 30'	-	356	280	46
65	340	86	65	62	37° 30'	-	405	320	67
80	380	100	78	74	37° 30'	-	429	360	85
100	430	124	97	95	37° 30'	-	477	400	97

截止阀系列 Globe valve

● 结构形式



● 应用规范:

- 1、设计、制造按 GB12235-89
- 2、结构长度按 GB12221-89
- 3、连接法兰按 JB/T79-94
- 4、阀门检查和试验按 Gb13927

● PN1.6MPa/2.5MPa主要尺寸与重量

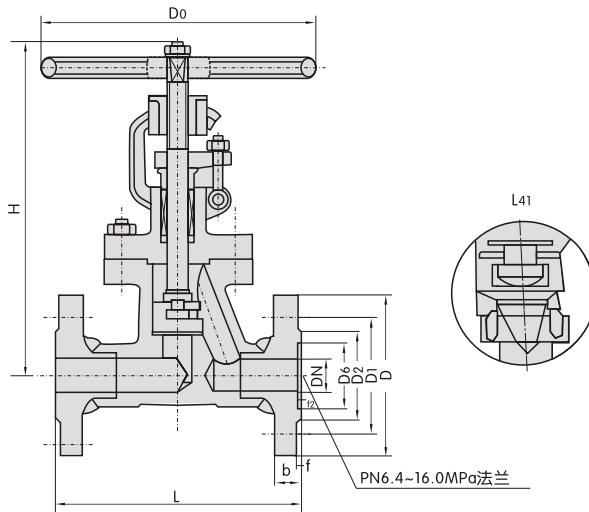
公称通径 DN	尺寸/mm									重量 (kg)
	L	D	D ₁	D ₂	Z-φd	b-f	H	H ₁	D ₀	
10	130	90	60	40	4-φ14	16-2	109	117	120	5.3
15	130	95	65	45	4-φ14	16-2	109	117	120	5.5
20	150	105	75	55	4-φ14	16-2	109	121	140	6.5
25	160	115	85	65	4-φ14	16-2	132	142	160	8
32	190	135	100	78	4-φ18	18-2	156	168	180	11
40	200	145	110	85	4-φ18	18-3	266	283	180	15
50	230	160	125	100	4-φ18	20-3	268	291	200	18

● PN4.0MPa主要尺寸与重量

公称通径 DN	尺寸/mm									重量 (kg)	
	L	D	D ₁	D ₂	D ₆	b-f	Z-φd	H	H ₁		D ₀
10	130	90	60	40	35	16-2	4-φ14	220	239	120	5.3
15	130	95	65	45	40	16-2	4-φ14	220	239	120	5.5
20	150	105	75	55	51	16-2	4-φ14	260	276	140	6.5
25	160	115	85	65	58	16-2	4-φ14	276	294	160	8
32	190	135	100	78	66	18-2	4-φ18	298	319	180	11
40	200	145	110	85	76	18-3	4-φ18	334	355	180	15
50	230	160	125	100	88	20-3	4-φ18	365	390	200	18

截止阀系列 Globe valve

● 结构形式



● 应用规范:

- 1、设计、制造按 GB12235-89
- 2、结构长度按 GB12221-89
- 3、连接法兰按 JB/T79-94
- 4、阀门检查和试验按 Gb13927

● PN6.4MPa主要尺寸及重量

公称通径 DN	尺 寸/mm											重量 (kg)
	L	D	D ₁	D ₂	D ₆	b-f	f ₂	Z-φd	H	H ₁	D ₀	
10	170	100	70	50	35	18-2	4	4-φ18	148	156	120	8
15	170	105	75	55	40	18-2	4	4-φ18	148	156	140	8.5
20	190	125	90	68	51	20-2	4	4-φ18	228	248	160	13
25	210	135	100	78	58	22-2	4	4-φ18	250	275	180	14.5
32	230	150	110	82	66	24-2	4	4-φ23	325	355	200	19
40	260	165	125	95	76	24-3	4	4-φ23	360	395	240	25
50	300	175	135	105	88	26-3	4	4-φ23	410	450	280	35

● PN10.0MPa主要尺寸及重量

公称通径 DN	尺 寸/mm											重量 (kg)
	L	D	D ₁	D ₂	D ₆	b-f	f ₂	Z-φd	H	H ₁	D ₀	
10	170	100	70	50	35	20-2	4	4-φ14	148	156	120	8
15	170	105	75	55	40	20-2	4	4-φ14	148	156	140	8.5
20	190	125	90	68	51	22-2	4	4-φ18	156	161	160	13.5
25	210	135	100	78	58	24-2	4	4-φ18	175	187	180	15
32	230	150	110	82	66	24-2	4	4-φ23	200	214	200	20
40	260	165	125	95	76	26-3	4	4-φ23	231	252	240	26
50	300	195	145	112	88	28-3	4		262	291	280	37

● PN16.0MPa主要尺寸及重量

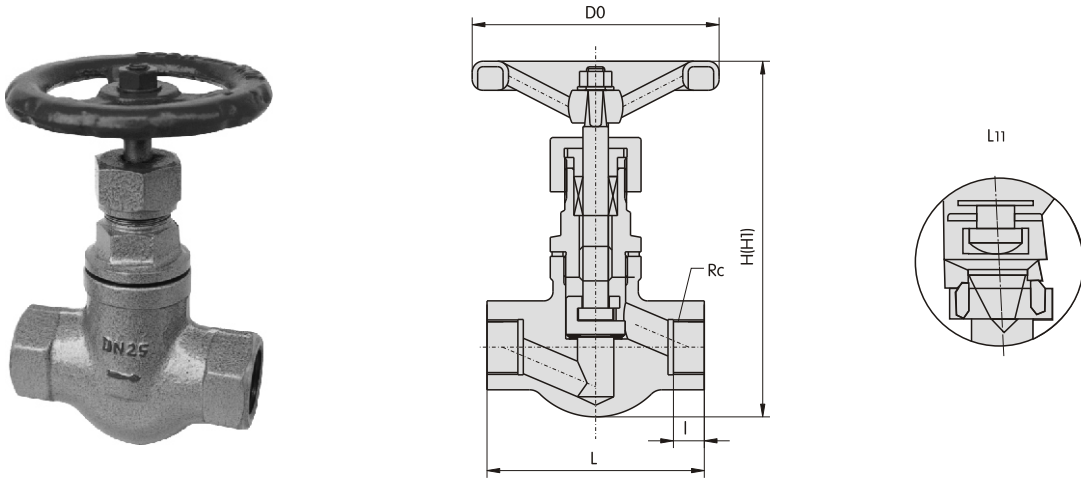
公称通径 DN	尺 寸/mm											重量 (kg)	
	L	D	D ₁	D ₂	D ₆	D ₈	b-f	f ₂	Z-φd	H	H ₁		D ₀
15	170	110	75	52	40	35	24-2	4	4-φ18	148	158	140	9
20	190	130	90	62	51	45	26-2	4	4-φ23	156	161	160	14
25	210	140	100	72	58	50	28-2	4	4-φ23	175	187	180	16
32	230	165	115	85	66	65	30-2	4	4-φ25	200	214	200	22
40	260	175	125	92	76	75	32-3	4	4-φ27	231	252	240	28
50	300	215	165	132	88	95	36-3	4	4-φ25	262	291	280	40

截止阀系列 Globe valve

SDV 双达阀门
ZHEJIANG SHUANGDA VALVE.,LTD.

PN1.6-16.0MPa内螺纹锻钢截止阀/节流阀

● 结构形式



● PN1.6、2.5、4.0MPa主要尺寸及重量

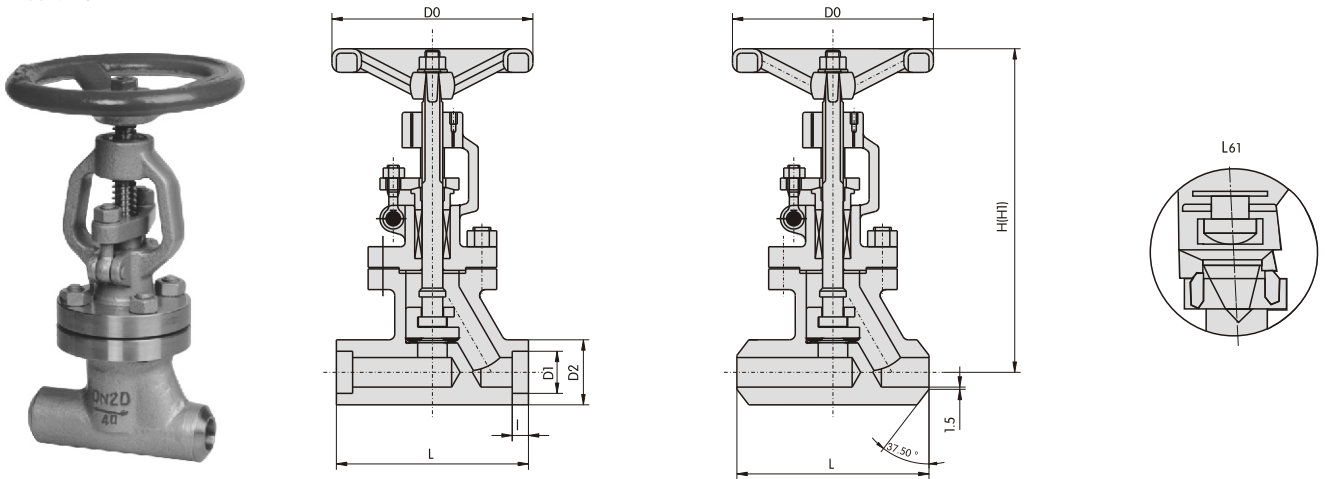
公称通径 DN/mm	锥管螺纹 R _c /in	尺寸/mm					重量 kg
		L	l	Do	H	H ₁	
15	R _c 1/2	110	12	120	208	220	3
20	R _c 3/4	130	12	120	213	227	5
25	R _c 1	140	14	140	220	236	6
32	R _c 1 1/4	160	16	140	245	265	8
40	R _c 1 1/2	180	18	160	274	300	11
50	R _c 2	200	20	180	304	336	16

● PN6.4、10.0、16.0MPa主要尺寸及重量

公称通径 DN/mm	锥管螺纹 R _c /in	尺寸/mm					重量 kg
		L	l	Do	H	H ₁	
15	1/2	110	12	120	215	230	3.5
20	3/4	130	12	120	250	275	5.5
25	1	140	14	140	270	295	7
32	1 1/4	160	16	140	318	348	9
40	1 1/2	180	18	160	350	380	12
50	2	200	20	180	400	413	18

截止阀系列 Globe valve

● 结构形式



● PN1.6、2.5、4.0MPa主要尺寸及重量

公称通径 DN/mm	尺 寸/mm							重量 kg
	L	l	D1	D2	H	H1	D0	
10	100	10	18.4	34	208	220	120	3
15	110	10	22.5	34	208	220	120	3
20	130	11	28.5	40	218	227	120	5.2
25	140	12	34.5	48	220	236	140	6.5
32	160	13	43	52	245	265	140	8.5
40	180	14	49	62	274	300	160	11
50	200	14	61.5	75	304	336	180	16

● PN6.4、10.0、16.0MPa主要尺寸及重量

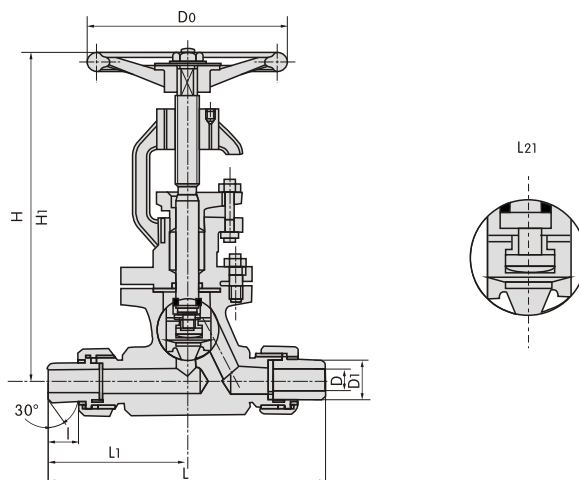
公称通径 DN/mm	尺 寸/mm							重量 kg
	L	l	D1	D2	H	H1	D0	
10	100	10	18.4	34	208	220	120	3
15	110	10	22.5	34	208	220	120	3.5
20	130	11	28.5	40	218	227	120	5.5
25	140	12	34.5	48	220	236	140	7
32	160	14	43	52	245	265	140	9
40	180	14	49	62	274	300	160	12
50	200	14	61.5	75	304	336	180	18

截止阀系列 Globe valve

SDV 双达阀门
ZHEJIANG SHUANGDA VALVE.,LTD.

PN2.5~4.0MPa外螺纹连接截止阀/节流阀

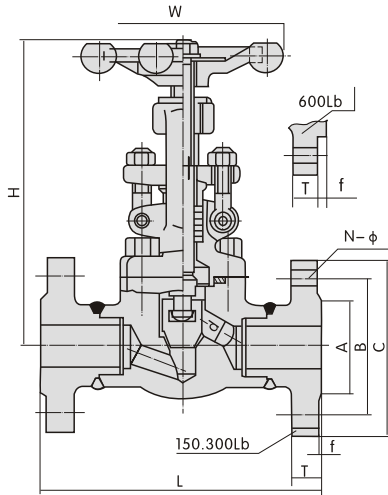
● 结构形式



公称通径 DN/mm	尺 寸/mm								重量 kg
	D ₁	D	L	L ₁	t	D ₀	H	H ₁	
10	18	12	154	77	22	80	102	110	1.4
15	22	16	186	93	26	120	200	212	4.1
20	28	22	214	107	31	140	213	227	5.8
25	34	27	236	113	32	160	220	236	8.2
32	42	34	260	130	35	180	245	265	11
40	51	42	280	140	35	200	274	300	15
50	62	52	300	150	35	200	304	336	18

截止阀系列 Globe valve

● 结构形式



● 应用规范:

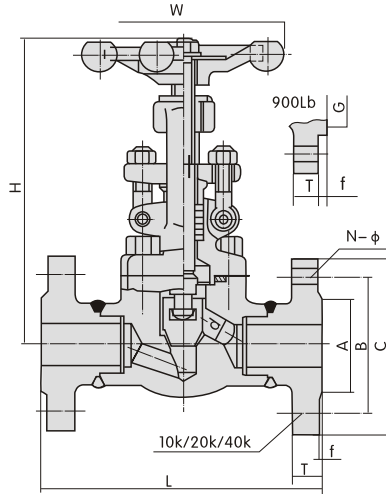
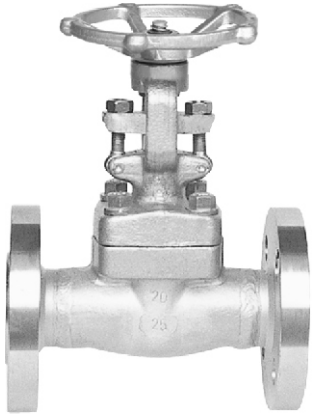
- 1、设计、制造按 API STD.600
- 2、结构长度按 ANSI B16.10.
- 3、连接法兰按 ANSI b16.5 JIS B2212~B2214
- 4、阀门检查和试验按 API STD.598

● 150/300/600磅级主要尺寸及重量

规格DN		压力磅级	L	H(开)		W		A	B	C	T	f	N-φ	重量(kg)	
英制(IN)	公制			缩经	全经	缩经	全经							缩经	全经
1/2	15	150	108	158	163	100	100	35	60.5	89	11.5	1.6	4-16	4.5	6.9
		300	152						66.5	95	14.5	1.6	4-16	4.8	7.7
		600	165						66.5	95	14.5	6.4	4-16	5.6	7.8
3/4	20	150	117	163	193	100	125	43	70	98	13	1.6	4-19	6.9	9.8
		300	178						82.5	118	16	1.6	4-19	7.7	11.3
		600	190						82.5	118	16	6.4	4-19	7.8	12.5
1	25	150	127	193	250	125	160	51	79.5	108	14.5	1.6	4-16	9.8	13.5
		300	203						89	124	17.5	1.6	4-19	11	16.8
		600	216						89	124	17.5	6.4	4-19	12.5	17.5
1 1/4	32	150	140	250	250	160	160	63	89	118	16	1.6	4-16	13.5	19.5
		300	216						98.5	133	19.5	1.6	4-19	16.8	21.2
		600	229						98.5	133	21	6.4	4-19	17	23.5
1 1/2	40	150	165	250	291	160	180	73	98.5	127	17.5	1.6	4-16	19.5	28.5
		300	229						114.5	156	21	1.6	4-22.5	21.2	32.6
		600	241						114.5	156	22.5	6.4	4-22.5	23.5	38.5
2	50	150	203	291	312	180	200	92	120.5	152	19.5	1.6	4-19	28	30.3
		300	267						127	165	22.5	1.6	8-19	32.6	35
		600	292						127	165	25.5	6.4	8-19	38.8	42.2

截止阀系列 Globe valve

● 结构形式



● 应用规范:

- 1、设计、制造按 API STD.600
- 2、结构长度按 ANSI B16.10.
- 3、连接法兰按 ANSI b16.5 JIS B2212~B2214
- 4、阀门检查和试验按 API STD.598

● 900磅级主要尺寸与重量

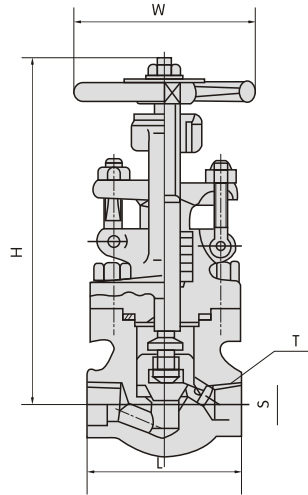
规格DN		L	H (开)	W	G	A	B	C	T	f	N-φ	重量 (kg)	
英制(in)	公制											B.B	W.B
1/2	15	216	207	100	39.67	60.5	82.5	120	22.5	6.4	4-22	7.4	8.0
3/4	20	229	207	100	44.45	66.5	89	130	25.5	6.4	4-22	12.5	13.2
1	25	254	240	125	50.8	71.5	101.5	150	29.5	6.4	4-26	16.0	17.4
1¼	32	279	258	160	60.32	81.0	111.1	159	29.5	6.4	4-26	17.2	19.0
1½	40	305	290	160	68.28	92.0	124	180	32.0	6.4	4-30	23.0	24.5
2	50	368	337	180	95.25	124.0	165.1	216	38.5	7.9	8-26	29.8	31.0

● 10K/20K/40K主要尺寸与重量

规格DN		压力K级	L	H(开)		W		A	B	C	T	f	N-φ	重量(kg)	
英制(IN)	公制			缩径	全径	缩径	全径							缩径	全径
1/2	15	10k	108	158	163	100	100	51	70	95	12	1	4-15	4.8	7.2
		20k	152											5.2	8.0
		40k	165											7.4	9.8
3/4	20	10k	117	163	193	100	125	56	75	100	14	1	4-15	7.2	10.2
		20k	178											8.0	12.0
		40k	190											9.8	13.3
1	25	10k	127	193	250	125	160	67	90	120	14	1	4-19	10.2	14.2
		20k	203											12.0	15.7
		40k	216											13.3	18.5
1¼	32	10k	140	250	250	160	160	76	100	130	16	2	4-19	14.2	20.0
		20k	216											15.7	23.0
		40k	229											18.5	27.3
1½	40	10k	165	250	291	160	180	81	105	140	16	2	4-19	20.0	29.5
		20k	229											23.0	35.4
		40k	241											27.3	38.6
2	50	10k	178	291	312	180	200	96	120	155	16	2	4-19	29.5	30.3
		20k	267											35.4	36.6
		40k	292											38.6	40.0

截止阀系列 Globe valve

● 结构形式



● 应用规范

- 设计制造:
按ANSI B16.34;
- 连接端尺寸:
(1) 承插孔尺寸按ANSI B16.11; JIS B2306
(2) 螺纹端尺寸按ANSI B1.20.1; BS21; ISO7/1; JIS B0203
- 阀门检验和试验:
按API 598
- 结构特征:
B.B; OS & Y
- 材料:
按AISI / ASTM的规定
- 主体材料:
A105; F5; F11; F22; 304; 304L; 316; 316L; LF2等

● 150~800磅级主要尺寸与重量

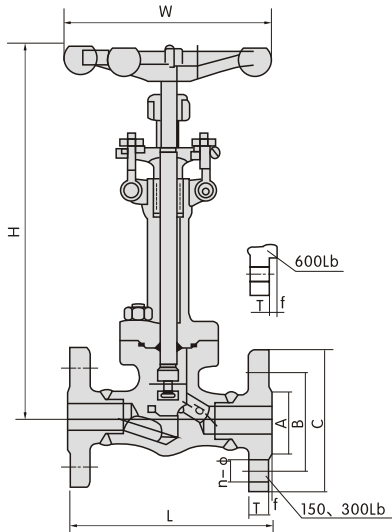
规格 DN				S				L	T (in)				W	H (开)	重量 (kg)	
英制 (in)		公制		ANSI		JIS			ANSI NPT 牙形60°		ISO; BS; JIS 牙形55°				缩径	全径
缩径	全径	缩径	全径	缩径	全径	缩径	全径		缩径	全径	缩径	全径				
1/4		8		14.2		14.3		79	1/4		1/4		100	157	1.9	2.2
3/8	1/4	10	8	17.6	14.2	17.9	14.3	79	3/8	1/4	3/8	1/4	100	157	1.9	2.2
1/2	3/8	15	10	21.8	17.6	22.2	17.9	79	1/2	3/8	1/2	3/8	100	157	1.9	2.0
3/4	1/2	20	15	27.1	21.8	27.7	22.2	92	3/4	1/2	3/4	1/2	100	162	2.1	1.9
1	3/4	25	20	33.8	27.2	34.5	27.7	111	1	3/4	1	3/4	125	195	3.3	2.4
1 1/4	1	32	25	42.6	33.8	43.2	34.5	120	1 1/4	1	1 1/4	1	160	267	7.5	3.5
1 1/2	1 1/4	40	32	48.7	42.6	49.1	43.2	152	1 1/2	1 1/4	1 1/2	1 1/4	160	267	7.5	8.0
2	1 1/2	50	40	61.1	48.7	61.1	49.1	172	2	1 1/2	2	1 1/2	180	301	11.4	8.6
	2		50		61.1		61.1	200		2		2	240	312		14.4

● 1500磅级主要尺寸与重量

规格 DN				S				L	T (in)				W	H (开)	重量 (kg)	
英制 (in)		公制		ANSI		JIS			ANSI NPT 牙形60°		ISO; BS; JIS 牙形55°				缩径	全径
缩径	全径	缩径	全径	缩径	全径	缩径	全径		缩径	全径	缩径	全径				
1/4		8		14.2		14.3		111	1/4		1/4		100	207	2.4	
3/8	1/4	10	8	17.6	14.2	17.9	14.3	111	3/8	1/4	3/8	1/4	100	207	2.2	2.4
1/2	3/8	15	10	21.8	17.6	22.2	17.9	111	1/2	3/8	1/2	3/8	100	207	2.0	2.2
3/4	1/2	20	15	27.1	21.8	27.7	22.2	111	3/4	1/2	3/4	1/2	100	207	1.8	2.0
1	3/4	25	20	33.8	27.1	34.5	27.7	130	1	3/4	1	3/4	125	240	3.6	3.8
1 1/4	1	32	25	42.6	33.8	43.2	34.5	152	1 1/4	1	1 1/4	1	160	258	3.9	4.2
1 1/2	1 1/4	40	32	48.7	42.6	49.1	43.2	172	1 1/2	1 1/4	1 1/2	1 1/4	160	290	7.5	8.0
2	1 1/2	50	40	61.1	48.7	61.1	49.1	220	2	1 1/2	2	1 1/2	180	337	12.8	13.2
	2		50		61.1		61.1	235		2		2	200	354		16.8

截止阀系列 Globe valve

● 结构形式



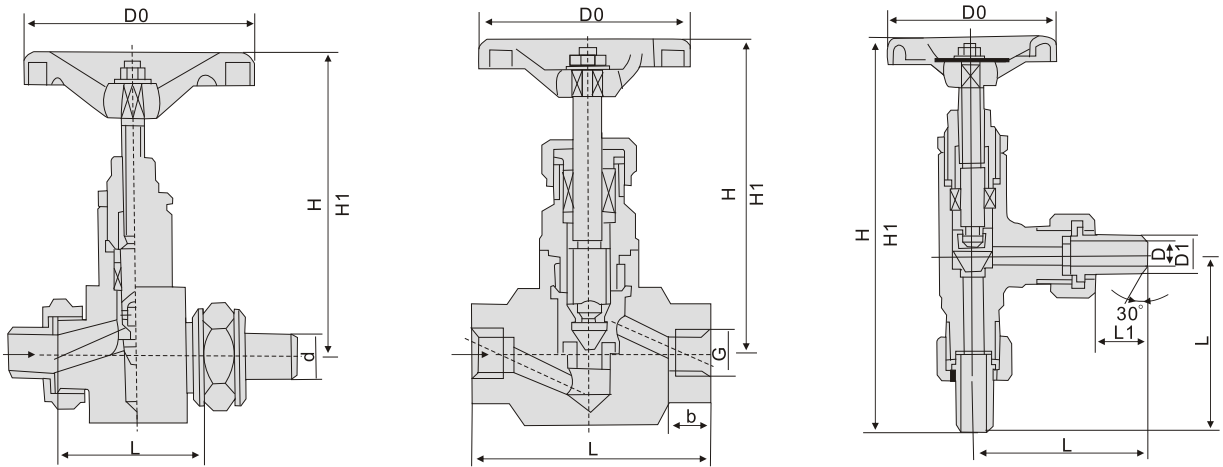
● 应用规范

- 1、设计制造：
按ANSI B16.34; API 602
- 2、结构长度：
按ANSI B16.10
- 3、连接端法兰尺寸：
按ANSI B16.5 (RF)
- 4、阀门检验和试验：
按API 598; JB/T7749-95;
QJ/DF 02.003-89
- 5、结构特征：
B.B; OS & Y; L.B
- 6、材料：
按AISI / ASTM的规定
- 7、主体材料：
304

● 150/300/600磅级主要尺寸与重量

规格DN		压力级	L	H (开)	W	A	B	C	T	f	N-φ	重量 (kg)
英制 (in)	公制											
1/2	15	150	108	339	125	35	60.5	89	11.5	1.6	4-16	7.4
		300	152				66.5	95	14.5	1.6	4-16	8.4
		600	165				66.5	95	14.5	6.4	4-16	9.4
3/4	20	150	117	370	125	43	70.0	98	13	1.6	4-16	8.8
		300	178				82.5	117	16	1.6	4-19	9.5
		600	190				82.5	118	16	6.4	4-19	10.2
1	25	150	127	410	160	51	79.5	108	14.5	1.6	4-16	11.1
		300	203				89.0	124	17.5	1.6	4-19	11.8
		600	216				89.0	124	17.5	6.4	4-19	13.5
1 1/2	40	150	165	474	180	73	98.5	127	17.5	1.6	4-16	20.5
		300	229				114.5	156	21	1.6	4-22.5	22.1
		600	241				114.5	156	22.5	6.4	4-22.5	24.6
2	50	150	203	546	200	92	120.5	152	19.5	1.6	4-19	23.6
		300	267				127.0	165	22.5	1.6	8-19	26.0
		600	292				127.0	165	22.5	6.4	8-19	28.8

截止阀系列 Globe valve



产品性能规范 Chief property and specification

公称压力PN Nominal pressure	2.5	4.0	6.4	16	25	32	MPa
壳体试验压力 Shell test pressure	3.75	6.0	9.6	24	37.5	48	
高压密封试验压力 High pressure seat test	2.75	4.4	7.04	17.6	27.5	35.2	
低压气密封试验压力 Low pressure seat test	0.5-0.7						
适用介质 Applicable medium	C, I 水、油品、蒸汽 Water, oil, steam			P 硝酸类 Nitric acid		R 醋酸类 Acetic acid	
适用温度 Applicable temperature	C P, R I ≤450℃ ≤560℃ ≤540℃						

PN	PN2.5(25)	PN4.0(40)	PN6.4(64)	PN16(160)	PN25(250)	PN32(320)
型号 Type	J23W-25 J23H-25 J23W-25I J23H-25I J23W-25P J23W-25R	J23W-40 J23H-40 J23W-40P J23W-40R	J23W-64 J23H-64 J23W-64P J23W-64R	J23W-60 III J23H-160 J23W-160P J23W-160R	J23W-250 J23H-250 J23W-250I J23H-250I J23W-250P J23W-250R	J23W-320 J23H-320I J23W-320P J23W-320R

DN	d	H	H1	L	D0
6	12	112	122	62	65
10	14	124	134	76	65
15	22	145	160	90	100
20	28	160	160	100	100
25	34	185	210	105	100

主要外形和连接尺寸 Main external and connection dimension

单位Unit: mm

型号 Type	DN	G(in)	L	b	H1	H2	D0
J13H-25 J13H-40 J13W-25P J13W-40P	15	1/2	90	18	190	201	65
	20	3/4	110	22	214	227	65
	25	1	130	26	235	250	80
	32	5/4	160	27	267	283	100
	40	3/2	190	30	305	327	120
J13H-40 J13H-160 J13W-320 J13W-40P J13W-160P J13W-320P	50	2	220	35	328	353	140
	15	1/2	90	18	190	201	65
	20	3/4	110	22	214	227	65
	25	1	130	26	235	250	80
	32	5/4	160	27	267	283	100
40	3/2	190	30	305	327	120	
50	2	220	35	328	353	140	

型号 Type	DN	D	D1	L	L1	H	H1	D0
J24H-25 J24N-40 J24H-150 J24W-25P J24W-160P	6	9	14	71	20	152	158	65
	10	12	18	71	22	172	180	80
	15	16	22	93	26	285	292	120
	20	22	28	107	31	335	345	140
	25	27	34	118	32	355	368	140

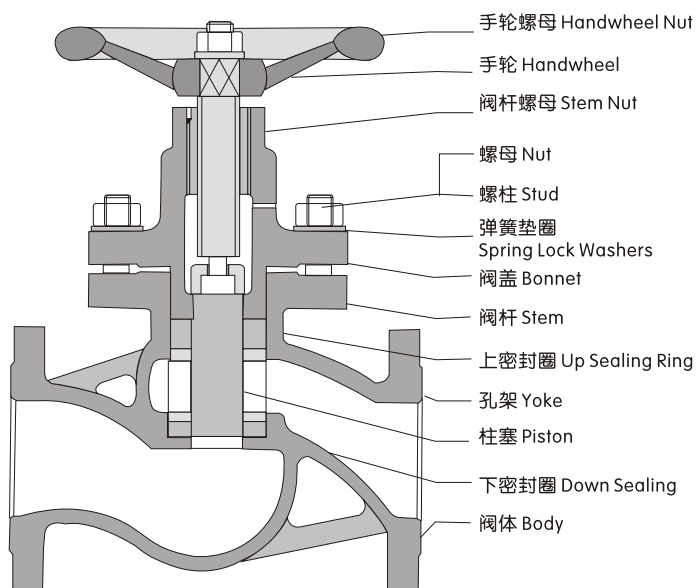
柱塞阀系列 Piston valve

软密封结构

软密封结构的柱塞阀的密封副是由上下两个软密封圈和柱塞组成，当柱塞塞入密封圈内孔时，通过由阀盖螺母施回在阀盖上的载荷把柱塞周围的密封圈压牢，从而保证了密封，当阀门开启抽出柱塞时，密封圈的材料在弹性的作用下恢复原始状态。柱塞经精密磨削及抛光处理后与阀杆相连接。密封圈采用新型无毒非金属材料，具有耐压、耐磨及自润滑的功能，密封性能好，使用寿命长。

Soft seal structure

The seal of soft-seal plunger valve is composed of an upper and lower soft seal rings, and a plunger. When the plunger is laid into the seal ring bore, the seal ring around the plunger will be closely pressed by the load applied on the bonnet by bonnet nut, thus to ensure good seal. When valve is opened and plunger is drawn out, seal ring will resume original under elastic force. After precision grinding and polishing, plunger is connected to valve stem. Seal ring is made of the new-type nontoxic nonmetal material for pressure and abrasion resistance, self-lubrication, outstanding sealing performance and long service life.

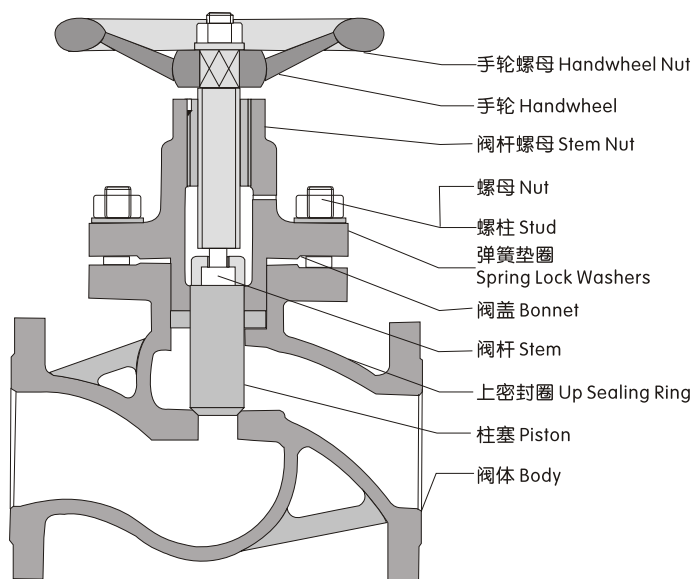


硬密封结构

硬密封结构的柱塞阀的密封副是由精密磨削及抛光处理后的柱塞和在堆焊后的硬阀座面组成。柱塞经粗加工后分别进行渗碳、高频淬火及渗氮等化学处理，硬度可高达HRC58~64。柱塞阀达到上密封圈采用新型无毒非金属材料，具有耐压、耐磨及自润滑的功能，密封可靠、经久耐用。

Hard seal structure

The seal of hard-seal plunger valve is composed of the precisely ground and polished plunger and built-up welded hard valve seat. After rough machining, plunger is subject of the chemical processing of carburizing, high frequency hardening and nitriding etc., with hardness up to HRC58~64. The upper seal ring of plunger valve is made of new-type nontoxic nonmetal material for pressure and abrasion resistance, self-lubrication, dependable seal and long durability.



柱塞阀系列 Piston valve

序号 No.	零件名称 Part Name		GB材料			ASTM材料		
			铸铁系列 Cast iron	碳钢系列 Carbon Steel	不锈钢系列 Stainless Steel	碳钢系列 Carbon Steel	不锈钢系列 Stainless Steel	
1	阀体	Body	HT200	WCB	CF8	A218 WCB	A351 CF8	
2	密封圈	Seal Ring	聚四氟乙烯					
3	孔架	Yoke	HT200	WCB	CF8	A126 WCB	A351 CF8	
4	柱塞	Piston	HT200	WCB	CF8	A216 WCB	A351 CF8	
5	阀杆	Stem	1Cr13	1Cr13	0Cr18Ni9(304)	A276 410	A276 304	
6	双头螺柱	Sud	35	35CrMoA	0Cr18Ni9(304)	A193 B7	A193 B8	
7	六角螺母	Nut	A3	35	0Cr18Ni9(304)	A194 2H	A194 8	
8	弹簧垫圈	Spring Lock Washers	65Mn	65Mn	0Cr18Ni9(304)	65Mn	A276 304	
9	阀盖	Bonnet	HT200	WCB	CF8	A216 WCB	A351 CF8	
10	阀杆螺母	Stem Nut	ZCuA110Fe3	ZCuA110Fe3	ZCuA110Fe3	B148 UNS C95600	B148 UNS C95600	
11	手轮	Handwheel	QT400-17	QT400-17	QT400-17	A197	A197	
12	手轮螺母	Handwheel Nut	35	35	0Cr18Ni9(304)	A307	A182 F304	

- 提示: 1、壳体材料压力温度等级表见附录XII (灰铁材料除外)
Remark: Pressure and temperature rating of casing material referred to Appendix XII (Except Cast iron material)
2、壳体材料化学成分及力学性能见附录XI
Chemical compositions and mechanical property of casing material referred to Appendix XI

设计标题 Design Standard	GB/T 12235							ASME B16.34		
压力温度等级 Pressure-Temperature Rating	GB/T 12224							ASME B16.4		
结构长度 Face-Face	GB/T 12221、GB15188							ASME B16.10		
法兰型式尺寸 Flange Ends	GB/T9113、JB/T79							ASME B16.5		
承插焊端连接 Socket welded Ends	JB/T 1751							ASME B16.11		
螺纹连接 Threaded Ends	GB7306							ASME B1.20.1		
检验与试验 Inspection & Test	JB/T9092、GB/T13927							API 598		
公称压力 Nominal Pressure	PN1.6	PN2.5	PN4.0	PN6.4	PN10.0	PN16.0	CLASS150	CLASS 300		
试验压力 (MPa) Test Pressure	壳体试验 Shell Test		2.4	3.75	6.0	9.6	15.0	24.0	2.93	7.58
	高压密封 High Pressure Seal Test		1.76	2.75	4.4	7.04	11.0	17.6	2.07	5.52
	低压密封 Low Pressure Seal Test		0.6							
适用温度 Applicable Temperature	-196℃ - 425℃ (不同的工况温度选用不同材质) Different raw material for different work temperature									
适用介质 Applicable Medium	水、油、气及各类腐蚀性介质 (不同的介质选用不同材质) Water、Oil、gas and other causticity medium (Different raw material for different medium)									

压力 Pressure	规格 Size (mm/in)															
	15	20	25	32	40	50	65	80	100	125	150	200	250	300	350	400
	1/2	1/2	1	1 1/4	1 1/2	2	2 1/2	3	4	5	6	8	10	12	14	16
PN	1.6	★	★	★	★	★	★	★	★	★	★	★	★	★	★	★
	2.5	★	★	★	★	★	★	★	★	★	★	★	★	★	★	★
	4.0	★	★	★	★	★	★	★	★	★	★	★	★	★	★	★
	6.4	★	★	★	★	★	★	★	★	★						
	10.0	★	★	★	★	★	★									
	16.0	★	★	★	★	★	★									
CLASS	150	★	★	★	★	★	★	★	★	★	★	★	★	★	★	★
	300	★	★	★	★	★	★	★	★	★	★	★	★	★	★	★

欲订购表中未列出的产品可与本公司销售部门联系。
For Sizes and classes not shown, please contact our Sales Department.

柱塞阀系列 Piston valve

压力 Pressure: PN1.6~16.0 法兰连接

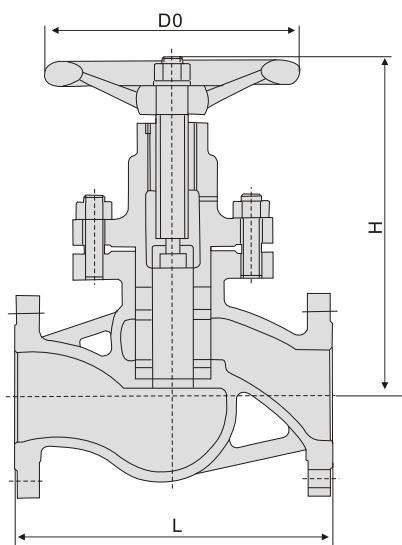


Fig.URF1

主要外形尺寸和重量 Main Dimensions & Weight

压力 Pressure	规格 Size	mm	15	20	25	32	40	50	65	80	100	125	150	200	250	300	350	400
		in	1/2	3/4	1	1 1/4	1 1/2	2	2 1/2	3	4	5	6	8	10	12	14	16
PN1.6	阀门尺寸 Main Dimensions	L	130	150	160	180	200	230	290	310	350	400	480	600	65	750	780	914
		H	115	135	155	185	190	205	245	285	320	340	410	530	560	670	680	820
		Do	100	100	120	140	160	180	200	240	280	320	350	450	500	550	600	700
	重量(kg)Weight	3.3	4.4	5.5	8	11	15	23.5	31.5	43.5	59	85	150	227	308	528	730	
	Cv	-	-	-	-	-	-	-	105	189	381	428	798	1240	1859	2441	3234	
PN2.5	阀门尺寸 Main Dimensions	L	130	150	160	180	200	230	290	310	350	400	480	600	650	750	780	914
		H	125	145	165	195	200	215	255	295	330	350	420	530	560	670	680	820
		Do	100	100	120	140	160	180	200	240	280	320	350	450	500	550	600	700
	重量(kg)Weight	3.5	4.5	5.5	8	11	15	24	32	44	60	93	160	239	318	575	750	
	Cv	-	-	-	-	-	-	-	105	189	381	428	798	1240	1859	2441	3234	
PN4.0	阀门尺寸 Main Dimensions	L	130	150	160	180	200	230	290	310	350	400	480	600	650	750	780	914
		H	125	145	165	195	200	215	255	295	330	350	420	530	560	670	680	820
		Do	100	100	120	140	160	180	200	240	280	320	350	450	500	550	600	700
	重量(kg)Weight	3.7	4.6	6	8.5	11.5	16	24.5	32.5	70	93.5	181	265	-	-	-	-	
	Cv	-	-	-	-	-	-	-	105	189	381	428	798	1240	1859	2441	3234	
PN6.4	阀门尺寸 Main Dimensions	L	170	190	210	230	260	300	340	380	430	-	-	-	-	-	-	-
		H	135	155	175	205	210	225	265	305	340	-	-	-	-	-	-	-
		Do	120	140	160	180	200	240	280	320	350	-	-	-	-	-	-	-
	重量(kg)Weight	9.5	10	13.5	19	21	24	42	52	81	-	-	-	-	-	-	-	
	Cv	-	-	-	-	-	-	-	105	189	-	-	-	-	-	-	-	
PN10.0	阀门尺寸 Main Dimensions	L	170	190	210	230	260	300	-	-	-	-	-	-	-	-	-	
		H	135	155	175	205	210	225	-	-	-	-	-	-	-	-	-	
		Do	120	140	160	180	200	240	-	-	-	-	-	-	-	-	-	
	重量(kg)Weight	10	10.5	14	22	25	43	-	-	-	-	-	-	-	-	-		
	Cv	-	-	-	-	-	-	-	-	-	-	-	-	-	-	-		
PN16.0	阀门尺寸 Main Dimensions	L	170	190	210	230	260	300	-	-	-	-	-	-	-	-	-	
		H	145	165	185	215	220	235	-	-	-	-	-	-	-	-	-	
		Do	120	140	160	180	200	240	-	-	-	-	-	-	-	-	-	
	重量(kg)Weight	-	-	-	-	-	-	-	-	-	-	-	-	-	-	-		
	Cv	-	-	-	-	-	-	-	-	-	-	-	-	-	-			