

蝶阀是用随阀杆一起转动的蝶板作启闭件，用以实现阀门的开启、关闭与调节。

蝶阀在管路中除了起节断和截流用外，近年来已经把密封性能作为评价的主要指标，受到市场青睐。另外，蝶阀还有体积小、重量轻、结构简单等优点，与同参数闸阀比较，平均减轻重量达30~50%，蝶板旋转90°既可实现启、闭过程，又由于转轴两侧蝶板受介质作用力近似相等，转矩相反，因此启闭力矩较小。

● 氟塑料衬里蝶阀系列

1、其基本类型有两种，即D71F4和D71F46（中线）全衬里型对夹式蝶阀，采用对分两片式阀体组合，阀座与阀体内衬一体化，阀门工作时，只有全塑阀座与衬塑蝶板与介质接触，产品可承受“除熔融碱金属和元素氟”外的任何介质腐蚀，其中D71F46阀杆与蝶板（锻）为一体，表面均匀包覆一层FEP。阀体通道内表面光滑，流体阻力小，CV值高，流通能力强，扭矩适中，采用四级密封结构并在密封面外配以耐温抗老化的SI橡胶的弹性衬垫阀座，完全达到介质的零泄漏。

2、由上述型号扩展而成的D41F4和D41F46型法兰连接蝶阀阀体全衬里，蝶板为不锈钢的半衬里型蝶阀。

● 结构特点

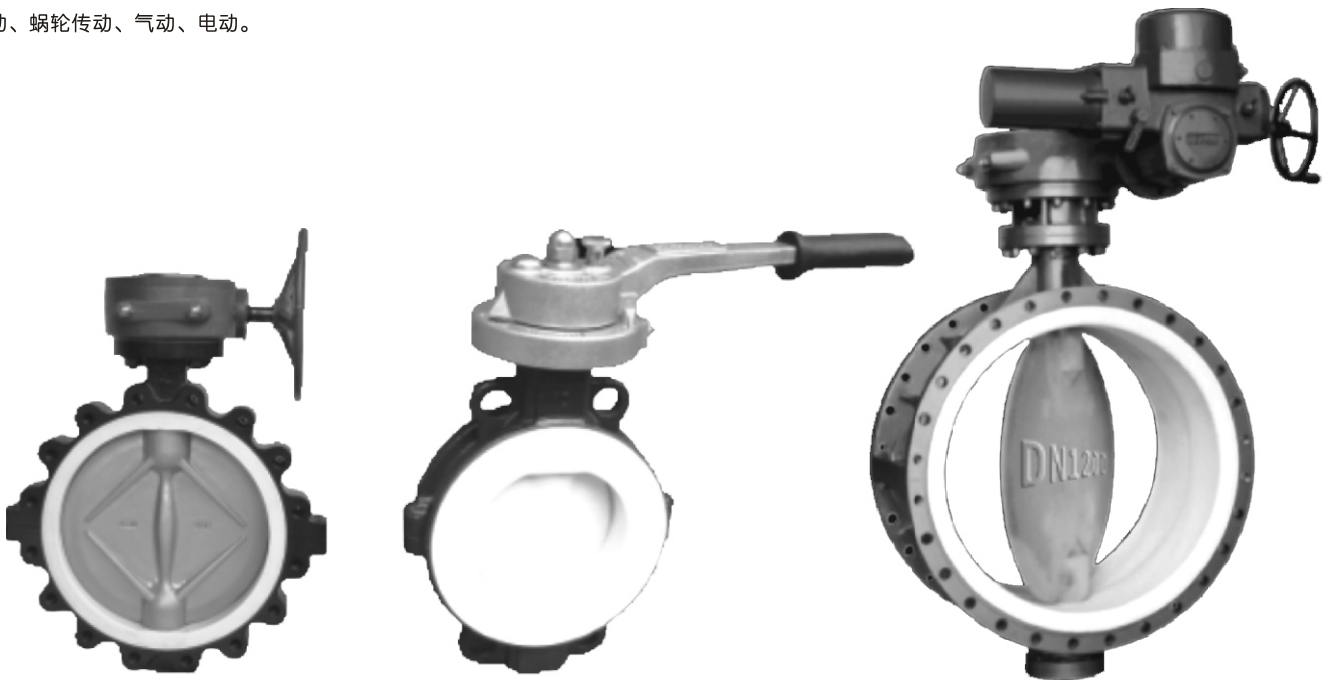
- 1、中线蝶阀为整个蝶板与阀座在360°圆周内同心（中线），具有双向密封功能，压力、流量可自由调节；
- 2、四级加载弹性密封，绝对保证了阀门内、外的零泄漏；
 - a、轴头、蝶板圆周连接处的特殊过渡曲线与阀座的合理过盈；
 - b、轴头端面采用弹性O型圈和轴肩处刚性垫圈、弹性橡胶垫组合；
 - c、轴的径向采用O型圈与金属垫的组合；
 - d、阀座镶在有弹性条的阀体槽内；
- 3、采用可调弹性弹子定位，定位准确，结构简单。

● 设计规范

遵循 GB 12238, API 609, MSS SP-67, MSS SP-68标准。

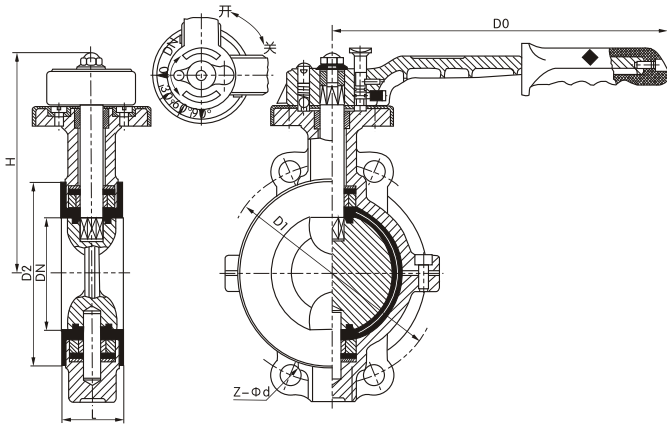
● 驱动方式

手动、蜗轮传动、气动、电动。



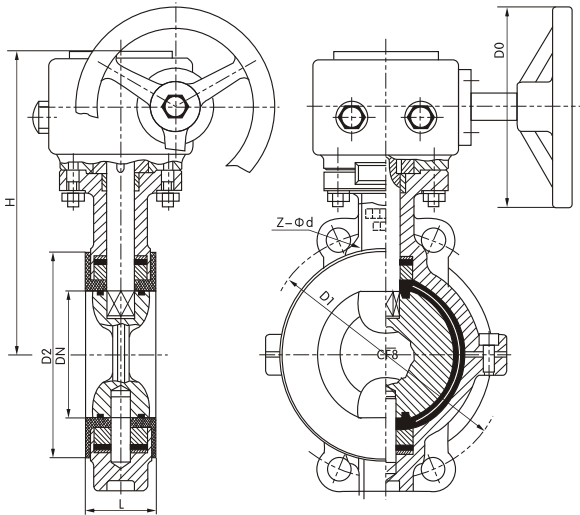
衬氟阀系列 Teflon Lined Valve

氟塑料衬里蝶阀系列

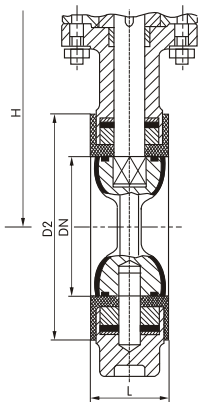


F4
DA71F46 型对夹式手动蝶阀 (中线)
F/P

遵循规范	STANDARD
设计与制造 Design	GB12238 (中线)
结构长度 Face to face	GB12221 (短系列)
法兰尺寸 End flange	JB78/JB79 (或按合同要求)
压力试验 Test	GB/T 13927
标志 Symbol	GB 12220
供货 Supply	GB/T 12252



F4
DA371 F46型对夹式蜗轮传动蝶阀 (中线)
F/P



DA371 F46型对夹式蜗轮传动蝶阀

● 对夹连接蝶阀 (中线)

※设计与制造符合中国国家标准

※基本结构形式 (蝶板轴与阀体/阀座中心重合)

a、DA71F46 全衬里型

阀体全衬里/蝶板全衬层/蝶板与蝶板轴全为一体;

b、DA71F4 全衬里型

阀体全衬里/蝶板全衬层/蝶板与蝶板轴组合装配;

c、DA71F/P 半衬里型

阀体全衬里/蝶板为不锈钢 (不衬) 蝶板与蝶板轴组合装配。

● 基本型号

公称压力 PN0.6~1.6(MPa) 公称通径 DN40~1200(mm)

手动	DA71F/P (半衬)	蜗轮传动	DA371F/P (半衬)
	DA71F3 (全衬里)		DA371F3 (全衬里)
	DA71F4 (全衬里)		DA371F4 (全衬里)
	DA71F46 (全衬里)		DA371F46 (全衬里)
气动	DA671F/P (半衬)	电动	DA971F/P (半衬)
	DA671F3 (全衬里)		DA971F3 (全衬里)
	DA671F4 (全衬里)		DA971F4 (全衬里)
	DA671F46 (全衬里)		DA971F46 (全衬里)

衬氟阀系列 Teflon Lined Valve

● 主要零部件材料表 Standard Material Specifications

序号 No	零件名称 Name	灰铸铁	碳钢	不锈钢		超低碳不锈钢	
		Z	C	P	R	PL	RL
1	上、下阀体	HT250	WCB	CF8	CF8M	CF3	CF3M
2	蝶板	WCB	35 (锻)	CF8	CF8M	CF3	CF3M
3	蝶板轴	1Cr13	2Cr13	1Cr18Ni9Ti	1Cr18Ni12Mo2Ti	00Cr18Ni10	00Cr17Ni14Mo2
4	衬里层/阀座	PTFE (F4) PCTFE (F3) FEP (F46) PFA (可溶F4) PO (聚烯烃)					
5	O型圈	FPM (氟橡胶)			FPM (氟橡胶)		
6	弹性条 (垫)	SI (硅橡胶)			SI (硅橡胶)		
7	调节定位座	0Cr18Ni9	0Cr18Ni9	1Cr18Ni9Ti	1Cr18Ni12Mo2Ti	00Cr18Ni10	00Cr17Ni14Mo2
8	螺栓	35	35	1Cr17Ni2	1Cr17Ni2	1Cr18Ni9Ti	1Cr18Ni9Ti
9	螺母	35	45	0Cr18Ni9	0Cr18Ni9	0Cr18Ni9	0Cr18Ni9
10	手柄	ZL101 (铸造铝合金)					

● 主要连接尺寸及重量 Dimensions and weights

公称通径		标准值							参考值		
DN(mm)	NPS(inch)	L	D	D1	D2	f	b	Z-Φd	D0	H	W(kg)
		PN0.6(MPa)									
40	1 1/2	33	130	100	80	3	16	4-Φ14	160	140	2.5
50	2	43	140	110	90	3	16	4-Φ14	200	145	3.5
65	2 1/2	46	160	130	110	3	16	4-Φ14	250	155	4.5
80	3	46	185	150	125	3	18	4-Φ18	250	165	6
100	4	52	205	170	145	3	18	4-Φ18	250	180	7.5
125	5	56	235	200	175	3	20	8-Φ18	300	203	11
150	6	56	260	225	200	3	20	8-Φ18	300	225	16
200	8	60	315	280	255	3	22	8-Φ18	200*	275	48
250	10	68	370	335	310	3	24	12-Φ18	200*	315	60
300	12	78	435	395	362	4	24	12-Φ23	240*	348	75
350	14	78	485	445	412	4	26	12-Φ23	240*	415	82
400	16	102	535	495	462	4	28	16-Φ23	280*	460	123
450	18	114	590	550	518	4	28	16-Φ23	280*	500	150
500	20	127	640	600	568	4	30	16-Φ23	320*	530	180
600	24	154	755	705	670	5	30	20-Φ25	320*	610	225
700	28	165	860	810	775	5	32	24-Φ25	360*	675	315
800	32	190	975	920	880	5	34	24-Φ30	360*	805	385
900	36	203	1075	1020	980	5	36	24-Φ30	380*	995	420
1000	40	216	1175	1120	1080	5	36	28-Φ30	400*	1170	620
1200	48	254	1400	1340	1295	5	40	32-Φ34	400*	1295	788

*法兰尺寸D, D1, D2, Z-Φd, f, b, 数值是与蝶阀连接的标准法兰尺寸, 简图中尺寸代号仅是其中一部分。

衬氟阀系列 Teflon Lined Valve

● 主要连接尺寸及重量 Dimensions and weights

公称通径		标准值							参考值		
DN(mm)	NPS(inch)	L	D	D1	D2	f	b	Z-Φd	D0	H	W(kg)
PN1.0(MPa)											
40	1 1/2	33	145	110	85	3	18	4-Φ18	160	140	3
50	2	43	160	125	100	3	20	4-Φ18	200	145	4
65	2 1/2	46	180	145	120	3	20	4-Φ18	250	155	6
80	3	46	195	160	135	3	22	4/8-Φ18	250	165	8
100	4	52	215	180	155	3	22	8-Φ18	300	180	12
125	5	56	245	210	185	3	24	8-Φ18	300	203	18
150	6	56	280	240	210	3	24	8-Φ23	200*	225	28
200	8	60	335	295	265	3	26	8-Φ23	200*	275	56
250	10	68	390	350	320	3	28	12-Φ23	240*	315	72
300	12	78	445	400	368	4	28	12-Φ23	240*	348	88
350	14	78	500	460	428	4	30	16-Φ23	240*	415	120
400	16	102	565	515	482	4	32	16-Φ25	280*	460	145
450	18	114	615	565	532	4	32	20-Φ25	280*	500	165
500	20	127	670	620	585	4	34	20-Φ25	320*	530	195
600	24	154	780	725	685	5	36	20-Φ30	320*	610	268
700	28	165	895	840	800	5	40	24-Φ30	360*	675	320
800	32	190	1010	950	905	5	44	24-Φ34	360*	805	395
900	36	203	1110	1050	1005	5	46	28-Φ34	380*	995	450
1000	40	216	1220	1160	1115	5	50	28-Φ34	400*	1170	680
1200	48	254	1450	1380	1325	5	56	32-Φ41	400*	1295	825

● 主要连接尺寸及重量 Dimensions and weights

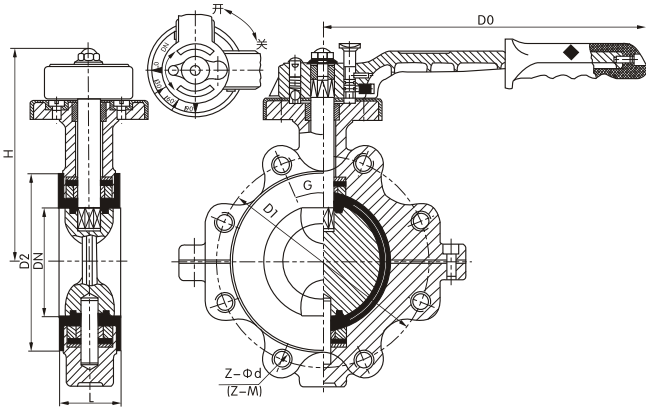
公称通径		标准值							参考值		
DN(mm)	NPS(inch)	L	D	D1	D2	f	b	Z-Φd	D0	H	W(kg)
PN1.6(MPa)											
40	1 1/2	33	145	110	85	3	18	4-Φ18	200	145	4
50	2	43	160	125	100	3	20	4-Φ18	200	150	5
65	2 1/2	46	180	145	120	3	20	4-Φ18	250	160	7
80	3	46	195	160	135	3	22	8-Φ18	250	170	10
100	4	52	215	180	155	3	24	8-Φ18	300	185	14
125	5	56	245	210	185	3	26	8-Φ18	300	210	22
150	6	56	280	240	210	3	28	8-Φ23	200*	230	32
200	8	60	335	295	265	3	30	12-Φ23	240*	285	66
250	10	68	405	355	320	3	32	12-Φ25	240*	325	80
300	12	78	460	410	375	4	34	12-Φ25	280*	360	94
350	14	78	520	470	435	4	38	16-Φ25	280*	430	125
400	16	102	580	525	485	4	40	16-Φ30	320*	475	150
450	18	114	640	585	545	4	44	20-Φ30	320*	525	172
500	20	127	705	650	608	4	46	20-Φ34	320*	565	225
600	24	154	840	770	718	5	54	20-Φ41	360*	620	290
700	28	165	910	840	788	5	54	24-Φ41	360*	686	330
800	32	190	1020	950	898	5	54	24-Φ41	380*	815	425
900	36	203	1120	1050	998	5	54	28-Φ41	400*	1010	495
1000	40	216	1255	1170	1110	5	60	28-Φ48	400*	1185	710

*法兰尺寸D, D1, D2, Z-Φd, f, b, 数值是与蝶阀连接的标准法兰尺寸, 简图中尺寸代号仅是其中一部分。

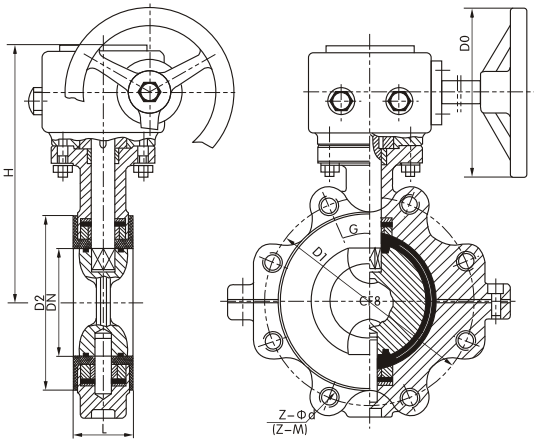
*法兰尺寸PN1.0MPa、DN80螺孔数量JB78时Z=4, 其它标准时Z=8。

衬氟阀系列 Teflon Lined Valve

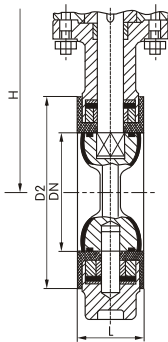
氟塑料衬里蝶阀系列



F4
DB71F46 型凸耳（对夹）式手动蝶阀（中线）
F/P



F4
DB371F46 型凸耳（对夹）式蜗轮传动蝶阀（中线）
F/P



DB371F46 型凸耳（对夹）式蜗轮传动蝶阀（中线）

遵循规范	STANDARD
设计与制造 Design	API 609 (中线)
结构长度 Face to face	API 609 (中线)
法兰尺寸 End flange	ANSI B 16.5 (NPS ≤ 24) API 605 (NPS > 24)
压力试验 Test	API 598
标志 Symbol	MSS SP-25
供货 Supply	API 609

● 对夹连接蝶阀（中线）

※设计与制造符合API 美国石油学会标准

※基本结构形式（蝶板轴与阀体/阀座中心重合）

a、DB71F46 全衬里型

阀体全衬里/蝶板全衬层/蝶板与蝶板轴全为一体；

b、DB71F4 全衬里型

阀体全衬里/蝶板全衬层/蝶板与蝶板轴组合装配；

c、DB71F/P 半衬里型

阀体全衬里/蝶板为不锈钢（不衬）蝶板与蝶板轴组合装配。

● 基本型号

公称压力（磅级）ANSI 150Lb 公称通径（英寸）NPS 2~48

手动	DB71F/P（半衬）	蜗轮传动	DB371F/P（半衬）
	DB71F3（全衬里）		DB371F3（全衬里）
	DB71F4（全衬里）		DB371F4（全衬里）
	DB71F46（全衬里）		DB371F46（全衬里）
气动	DB671F/P（半衬）	电动	DB971F/P（半衬）
	DB671F3（全衬里）		DB971F3（全衬里）
	DB671F4（全衬里）		DB971F4（全衬里）
	DB671F46（全衬里）		DB971F46（全衬里）

衬氟阀系列 Teflon Lined Valve

● 主要零部件材料表 Standard Material Specifications

序号 No	零件名称 Name	灰铸铁	碳钢	不锈钢		超低碳不锈钢	
		Z	C	P	R	PL	RL
1	上、下阀体	A126C.135A	A216 WCB	A351 CF8	A351 CF8M	A351 CF3	A351 CF3M
2	蝶板	A216 WCB	A105	A351 CF8	A351 CF8M	A351 CF3	A351 CF3M
3	蝶板轴	A182 F6	A182 F6	A182 F316	A182 F316	A182 F304L	A182 F316L
4	衬里层/阀座	PTFE (F4) PCTFE (F3) FEP (F46) PFA (可溶性聚四氟乙烯) PO (聚烯烃)					
5	O型圈	ViTon (氟橡胶)			ViTon (氟橡胶)		
6	弹性条(垫)	SI (硅橡胶)			SI (硅橡胶)		
7	调节定位座	A182 F304	A182 F304	A182 F304	A182 F316	A182 F304L	A182 F316L
8	螺栓	A193 B7	A193 B7	A193 B8M	A193 B8M	A193 B8M	A193 B8M
9	螺母	A194 2H	A194 2H	A194 8	A194 B	A194 B	A194 B
10	手柄	ZL101 (铸造铝合金)					

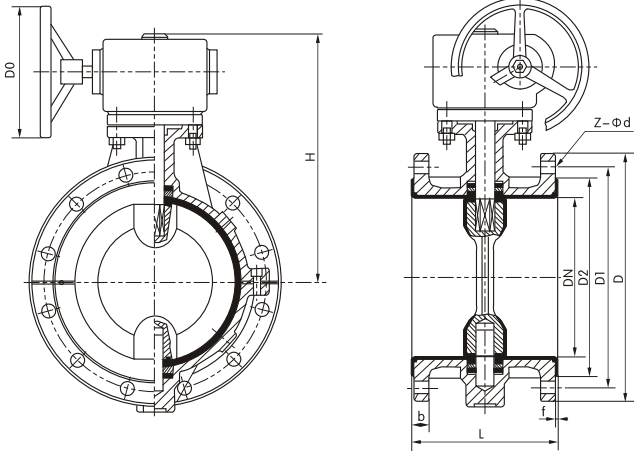
● 主要连接尺寸及重量 Dimensions and weights

公称通径		标准值							参考值		
DN(mm)	NPS(inch)	L	D	D1	D2	f	b	Z-Φd	D0	H	W(kg)
		PN0.6(MPa)									
50	2	43	152	120.5	92	2	16	4-Φ19	200	150	5
65	2 1/2	46	178	139.5	105	2	18	4-Φ19	250	160	7
80	3	46	190	152.5	127	2	19	4-Φ19	250	170	10
100	4	52	229	190.5	157	2	24	8-Φ19	300	185	14
125	5	56	254	216	186	2	24	8-Φ22	300	210	22
150	6	56	279	241.35	216	2	26	8-Φ22	200*	230	32
200	8	60	343	298.5	270	2	29	8-Φ22	240*	285	66
250	10	67	406	362	324	2	31	12-Φ25	240*	325	80
300	12	78	483	432	381	2	32	12-Φ25	280*	360	94
350	14	78	533	476	413	2	35	12-Φ29	280*	430	125
400	16	102	597	540	470	2	37	16-Φ29	320*	475	150
450	18	114	635	578	533	2	40	16-Φ32	320*	525	172
500	20	127	699	635	584	2	43	20-Φ32	360*	565	225
600	24	154	813	749.5	692	2	48	20-Φ35	360*	630	290
750	30	165	887	846	813	2	45	44-Φ23	400*	675	330
900	36	200	1057	1009.7	972	2	53	44-Φ26	400*	805	405
1050	42	251	1226	1171.4	1130	2	59	48-Φ29	500*	995	480
1200	48	276	1392	1335	1289	2	65	44-Φ32	500*	1170	695

*表中法兰尺寸当NPS≤24时按ANSI 16.5, NPS > 24时按API 605。

*法兰尺寸D, D1, D2, Z-Φd, f, b, 数值是与蝶阀连接的标准法兰尺寸, 简图中尺寸代号仅是其中一部分。

衬氟阀系列 Teflon Lined Valve



F4
DA341F46 型 法兰连接蜗轮传动蝶阀 (中线)
F/P

● 法兰连接蝶阀 (中线)

※设计与制造符合中国国家标准

※基本结构形式 (蝶板轴与阀体/阀座中心重合)

a、DA41F/P 半衬里型

阀体全衬里/蝶板与蝶板轴为不锈钢 (不衬) 蝶板与轴由销钉连接

b、DA41F46 全衬里型

阀体全衬里/蝶板与蝶板轴全衬层/蝶板与轴固定连接。

遵循规范	STANDARD
设计与制造 Design	GB12238 (中线)
结构长度 Face to face	GB12221 (短—长系列)
法兰尺寸 End flange	JB78/JB79 (或按合同要求)
压力试验 Test	GB/T 13927
标志 Symbol	GB 12220
供货 Supply	GB/T 12252

● 基本型号

公称压力 PN0.6~2.5(MPa) 公称通径 DN40~1200(mm)

手动	DA41F/P (半衬)	蜗轮传动	DA341F/P (半衬)
	DA41F3 (全衬里)		DA341F3 (全衬里)
	DA41F4 (全衬里)		DA341F4 (全衬里)
	DA41F46 (全衬里)		DA341F46 (全衬里)
气动	DA641F/P (半衬)	电动	DA941F/P (半衬)
	DA641F3 (全衬里)		DA941F3 (全衬里)
	DA641F4 (全衬里)		DA941F4 (全衬里)
	DA641F46 (全衬里)		DA941F46 (全衬里)

● 主要零部件材料表 Standard Material Specifications

序号 No	零件名称 Name	灰铸铁		碳钢		不锈钢		超低碳不锈钢	
		Z	C	P	R	PL	RL		
1	上、下阀体	HT250	WCB	CF8	CF8M	CF3	CF3M		
2	蝶板轴/销	1Cr13	2Cr13	1Cr18Ni19Ti	1Cr18Ni12Mo2Ti	00Cr18Ni10	00Cr17Ni14Mo2		
3	衬里层/阀座	PTFE (F4) PCTFE (F3) FEP (F46) PFA (可溶性聚四氟乙烯) PO (聚烯烃)							
4	蝶板/填料压盖	WCB	WCB	CF8	CF8M	CF3	CF3M		
5	支架	WCB (碳钢)			CF8 (不锈钢)				
6	填料	PTFE (F4)			PTFE (F4)			PTFE (F4)	
7	螺栓	35	35	1Cr17Ni2	1Cr17Ni2	1Cr18Ni9Ti	1Cr18Ni9Ti		
8	螺母	45	45	0Cr18Ni9	0Cr18Ni9	0Cr18Ni9	0Cr18Ni9		

衬氟阀系列 Teflon Lined Valve

● 主要连接尺寸及重量 Dimensions and weights

公称通径		标准值							参考值		
DN(mm)	NPS(inch)	L	D	D1	D2	f	b	Z-Φd	D0	H	W(kg)
PN0.6(MPa)											
40	1 1/2	106	130	100	80	3	16	4-Φ14	160	140	10
50	2	108	140	110	90	3	16	4-Φ14	200	160	12
65	2 1/2	112	160	130	110	3	16	4-Φ14	250	160	13
80	3	114	185	150	125	3	18	4-Φ18	250	170	14
100	4	127	205	170	145	3	18	4-Φ18	300	180	16
125	5	140	235	200	175	3	20	8-Φ18	300	275	18
150	6	140	260	225	200	3	20	8-Φ18	200*	295	38
200	8	152	315	280	250	3	22	8-Φ18	200*	320	74
250	10	250	370	335	310	3	24	12-Φ18	240*	385	105
300	12	270	435	395	362	4	24	12-Φ23	240*	390	142
350	14	290	485	445	412	4	26	12-Φ23	240*	460	179
400	16	310	535	495	462	4	28	16-Φ23	280*	510	220
450	18	330	590	550	518	4	28	16-Φ23	280*	540	268
500	20	350	640	600	568	4	30	16-Φ23	320*	570	378
600	24	390	755	705	670	5	30	20-Φ25	320*	660	608
700	28	430	860	810	775	5	32	24-Φ25	360*	710	1050
800	32	470	975	920	880	5	34	24-Φ30	360*	780	1320
900	36	510	1075	1020	980	5	36	24-Φ30	380*	885	1795
1000	40	550	1175	1120	1080	5	36	28-Φ30	400*	990	1900
1200	48	630	1400	1340	1295	5	40	32-Φ34	400*	1170	2110

● 主要连接尺寸及重量 Dimensions and weights

公称通径		标准值							参考值		
DN(mm)	NPS(inch)	L	D	D1	D2	f	b	Z-Φd	D0	H	W(kg)
PN1.0(MPa)											
40	1 1/2	106	145	110	85	3	18	4-Φ18	160	140	10
50	2	108	160	125	100	3	20	4-Φ18	200	160	12
65	2 1/2	112	180	145	120	3	20	4-Φ18	250	165	13
80	3	114	195	160	135	3	22	4/8-Φ18	250	170	14
100	4	127	215	180	155	3	22	8-Φ18	300	185	16
125	5	140	245	210	185	3	24	8-Φ18	300	275	18
150	6	140	280	240	210	3	24	8-Φ23	200*	295	38
200	8	152	335	295	265	3	26	8-Φ23	200*	320	75
250	10	250	390	350	320	3	28	12-Φ23	240*	385	105
300	12	270	440	400	368	4	28	12-Φ23	240*	390	1742
350	14	290	500	460	428	4	30	16-Φ23	240*	460	179
400	16	340	565	515	482	4	32	16-Φ25	280*	510	220
450	18	330	615	565	532	4	32	20-Φ25	280*	540	268
500	20	350	670	620	585	4	34	20-Φ25	320*	570	378
600	24	390	780	725	685	5	36	20-Φ30	320*	660	608
700	28	430	895	840	800	5	40	24-Φ30	360*	710	1050
800	32	470	1010	9520	905	5	44	24-Φ34	360*	780	1320
900	36	510	1110	1050	1005	5	46	28-Φ34	380*	885	1795
1000	40	550	1220	1160	1115	5	50	28-Φ34	400*	990	1900
1200	48	630	1450	1380	1325	5	56	32-Φ41	400*	1200	2150

*法兰尺寸PN1.0MPa、DN80螺孔数量JB78时Z=4，其它标准时Z=8。

衬氟阀系列 Teflon Lined Valve

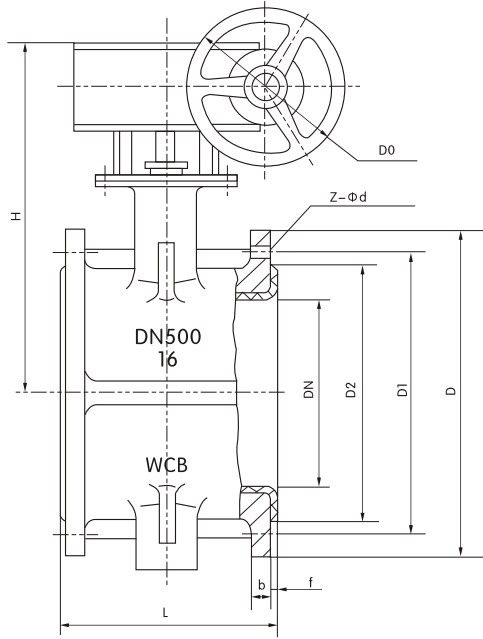
● 主要连接尺寸及重量 Dimensions and weights

公称通径		标准值							参考值		
DN(mm)	NPS(inch)	L	D	D1	D2	f	b	Z-Φd	D0	H	W(kg)
		PN1.6(MPa)									
40	1 1/2	106	145	110	85	3	18	4-Φ18	160	140	10
50	2	108	160	125	100	3	20	4-Φ18	200	160	12
65	2 1/2	112	180	145	120	3	20	4-Φ18	250	165	13
80	3	114	195	160	135	3	22	8-Φ18	260	170	14
100	4	127	215	180	155	3	24	8-Φ18	300	180	16
125	5	140	245	210	185	3	26	8-Φ18	300	275	18
150	6	140	280	240	210	3	28	8-Φ23	200*	295	42
200	8	152	335	295	265	3	30	12-Φ23	200*	320	78
250	10	250	405	355	320	3	32	12-Φ25	240*	385	120
300	12	270	460	410	375	4	34	12-Φ25	240*	390	145
350	14	290	520	470	435	4	38	16-Φ25	240*	460	202
400	16	310	580	525	485	4	40	16-Φ30	280*	510	235
450	18	330	640	585	545	4	44	20-Φ30	280*	540	368
500	20	350	705	650	608	4	46	20-Φ34	320*	570	420
600	24	390	840	770	718	5	54	20-Φ41	320*	660	750
700	28	430	910	840	788	5	54	24-Φ41	360*	710	1028
800	32	470	1020	950	898	5	54	24-Φ41	380*	780	1690
900	36	510	1120	1050	998	5	54	28-Φ41	400*	885	1815
1000	40	550	1255	1170	1110	5	60	28-Φ48	500*	990	2050

● 主要连接尺寸及重量 Dimensions and weights

公称通径		标准值							参考值		
DN(mm)	NPS(inch)	L	D	D1	D2	f	b	Z-Φd	D0	H	W(kg)
		PN2.5(MPa)									
40	1 1/2	106	145	110	85	3	20	4-Φ18	200	140	11
50	2	108	160	125	100	3	22	4-Φ18	200	160	13
65	2 1/2	112	180	145	120	3	24	8-Φ18	250	165	14
80	3	114	195	160	135	3	26	8-Φ18	250	170	16
100	4	127	230	190	160	3	30	8-Φ23	300	180	18
125	5	140	270	220	188	3	32	8-Φ25	300	275	20
150	6	140	300	250	218	3	32	8-Φ25	240*	295	48
200	8	152	360	310	278	3	36	12-Φ25	240*	320	88
250	10	250	425	370	332	3	40	12-Φ30	280*	382	145
300	12	270	485	430	390	4	42	16-Φ30	280*	390	157
350	14	290	550	490	448	4	44	16-Φ34	320*	460	222
400	16	310	610	550	505	4	48	16-Φ34	320*	510	353
450	18	330	660	600	555	4	52	20-Φ34	360*	540	405
500	20	350	730	660	610	4	56	20-Φ41	360*	570	448
600	24	390	840	770	718	5	56	20-Φ41	380*	660	795

衬氟阀系列 Teflon Lined Valve



F4
DB341F46 型 法兰连接蜗轮传动蝶阀 (中线)
F/P

● 法兰连接蝶阀 (中线)

※设计与制造符合MSSSP美国阀门和管件制造协会标准

a、DB41F/P 半衬型

阀体全衬里/蝶板与蝶板轴为不锈钢 (不衬) 蝶板与轴由销钉连接。

b、DB41^{F46}_{F3} 全衬里型

阀体全衬里/蝶板与蝶板轴全衬层/蝶板与轴固定连接。

遵循规范	STANDARD
设计与制造 Design	MSS SP-67 (中线)
结构长度 Face to face	MSS SP-67 (窄系列) ANSI B 16.10
法兰尺寸 End flange	ANSI B 16.5 (NPS ≤ 24) API 605 (NPS > 24)
压力试验 Test	API 598
标志 Symbol	MSS SP-25
供货 Supply	MSS SP-67

● 基本型号

公称压力 (磅级) ANSI 150Lb~300Lb 公称通径 (英寸) NPS 3~48

操作方式	蜗轮传动		传动方式	电动	
	半衬	全衬		半衬	全衬
手动	DB41F/P	DB341F/P	蜗轮传动	DB941F/P	DB941F/P
	DB41F3	DB341F3		DB941F3	DB941F3
	DB41F4	DB341F4		DB941F4	DB941F4
	DB41F46	DB341F46		DB941F46	DB941F46
气动	DB641F/P	DB941F/P	电动	DB941F/P	DB941F/P
	DB641F3	DB941F3		DB941F3	DB941F3
	DB641F4	DB941F4		DB941F4	DB941F4
	DB641F46	DB941F46		DB941F46	DB941F46

● 主要零部件材料表 Standard Material Specifications

序号 No	零件名称 Name	灰铸铁	碳钢	不锈钢		超低碳不锈钢	
		Z	C	P	R	PL	RL
1	上、下阀体	A126Cl 35A	A216 WCB	A351 CF8	A351 CF8M	A351 CF3	A351 CF3M
2	蝶板轴/销	A182 F6	A182 F6	A182 F304	A182 F316	A182 F304L	A182 F316L
3	衬里层/阀座	PTFE (F4) PCTFE (F3) FEP (F46) PFA (可溶性聚四氟乙烯) PO (聚烯烃)					
4	蝶板/填料压盖	A216 WCB	A216 WCB	A351 CF8	A351 CF8M	A351 CF3	A351 CF3M
5	支架	A216 WCB(Carbon Steel) A351 CF8(Stainless Steel)					
6	填料	PTFE (F4)		PTFE (F4)		PTFE (F4)	
7	螺栓	A193 B7	A193 B7	A193 B8M	A193 B8M	A193 B8M	A193 B8M
8	螺母	A194 2H	A193 2H	A194 8	A194 8	A194 8	A194 8

衬氟阀系列 Teflon Lined Valve

● 主要连接尺寸及重量 Dimensions and weights

公称通径		标准值							参考值		
DN(mm)	NPS(inch)	L	D	D1	D2	f	b	Z-Φd	D0	H	W(kg)
ANSI 150Lb											
80	3	127	190	152.5	127	2	19	4-Φ19	250	170	14
100	4	127	229	190.5	157	2	24	8-Φ19	300	180	16
125	5	127	254	216	186	2	24	8-Φ22	300	275	18
150	6	127	279	241.5	216	2	26	8-Φ22	200*	295	42
200	8	152.4	343	298.5	270	2	29	8-Φ22	200*	320	78
250	10	203.2	406	362	324	2	31	12-Φ25	240*	385	120
300	12	203.2	483	432	381	2	32	12-Φ25	240*	390	145
350	14	203.2	533	476	413	2	35	12-Φ29	280*	460	202
400	16	203.2	597	540	470	2	37	16-Φ29	280*	510	235
450	18	203.2	635	578	533	2	40	16-Φ32	320*	540	368
500	20	203.2	699	635	584	2	43	20-Φ32	320*	570	420
600	24	203.2	813	749.5	692	2	48	20-Φ35	360*	660	750
750	30	304.8	887	846	813	2	45	44-Φ23	360*	710	1030
900	36	304.8	1057	1009.7	972	2	53	44-Φ26	380*	780	1700
1050	42	304.8	1226	1171.4	1130	2	59	48-Φ29	400*	885	1820
1200	48	381	1392	1335	1289	2	65	44-Φ32	400*	990	2060

● 主要连接尺寸及重量 Dimensions and weights

公称通径		标准值							参考值		
DN(mm)	NPS(inch)	L	D	D1	D2	f	b	Z-Φd	D0	H	W(kg)
ANSI 300Lb											
80	3	127	210	168.5	127	2	29	8-Φ22	250	170	16
100	4	127	254	200	157	2	32	8-Φ22	300	180	18
125	5	127	279	235	186	2	35	8-Φ22	300	275	20
150	6	127	318	270	216	2	37	12-Φ22	240*	295	48
200	8	152.4	381	330	270	2	42	12-Φ25	240*	320	88
250	10	203.2	445	387.5	324	2	48	16-Φ29	280*	385	145
300	12	203.2	521	451	381	2	51	16-Φ32	280*	390	157
350	14	203.2	584	514.5	413	2	54	20-Φ32	320*	460	222
400	16	203.2	648	571.5	470	2	58	20-Φ35	320*	510	353
450	18	203.2	711	628.5	533	2	61	24-Φ35	360*	540	405
500	20	203.2	775	686	584	2	64	24-Φ35	360*	570	450
600	24	203.2	941	813	692	2	70	24-Φ41	360*	660	765
750	30	304.8	991	920.8	844	2	94	36-Φ38	360*	710	1100
900	36	304.8	1172	1089	1010	2	103	32-Φ44	360*	780	1750

*表中法兰尺寸当NPS≤24时按ANSI 16.5, NPS > 24时按API 605。

球阀和旋塞阀属同一类阀门，不同的是球阀是用带圆形通孔的球体作启闭件，球体随阀杆绕阀体中心线旋转以实现阀门开启和关闭的目的。

● 氟塑料衬里球阀系列

球阀基本系列为Q41F46型，可分为对分（二片）式和三片式两种结构型式，除具有一般球阀所具有的流体阻力小，启闭速度快，结构简单外，还有以下优点：

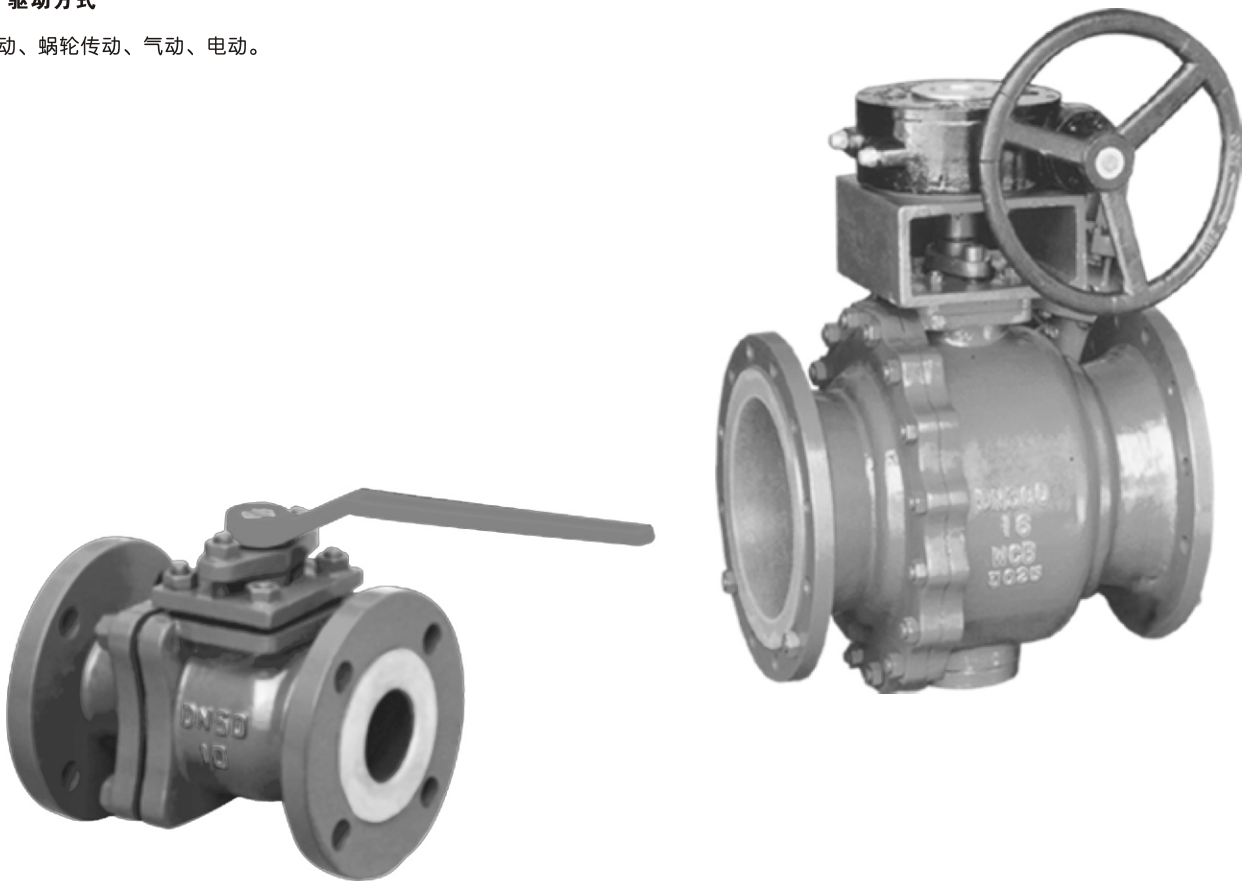
- 1、采用FEP衬里层的球阀，具有极高的化学稳定性，可以适用除“熔融碱金属和元素氟”，以外其它任何强腐蚀性物质；
- 2、采用全通径、浮动球结构，阀门可在整个压力范围内进行无泄漏关闭，更便于管路系统的通球扫线和管路维护；
- 3、启闭件球体与阀杆铸（锻）为一体，杜绝了由于压力变化引起阀杆冲出承压件内的可能性，从根本上保证了工程中的使用安全性；
- 4、结构紧凑合理，阀体内腔空间最小，减小了介质滞留，另外，特殊的模压工艺，使密封面致密封良好，加之人字环形PTFE填料组合，使阀门达到零泄漏；
- 5、两片式、三片式结构可适用各种不同要求的管路系统和工况条件，其中三片式球阀允许主阀体与两侧阀体分离，可实现在线快速换、维修。

● 设计规范

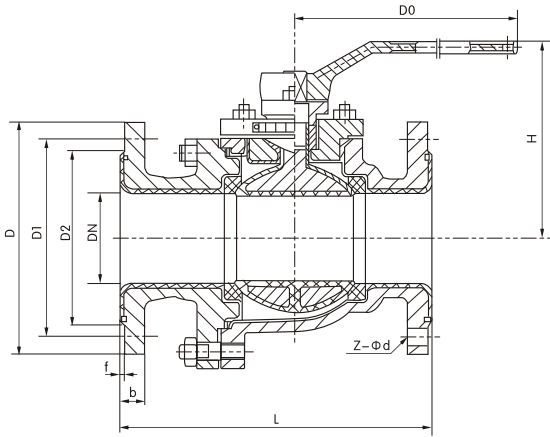
遵循 GB 12237/API 608/API 6D标准。

● 驱动方式

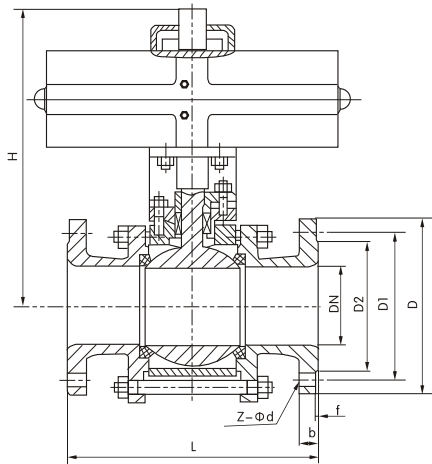
手动、蜗轮传动、气动、电动。



衬氟阀系列 Teflon Lined Valve



Q41^{F3}_{F46} 型法兰连接手动球阀 (直通二片式)



Q641^{F3}_{F46} 型法兰连接气动球阀 (直通三片式)

遵循规范	STANDARD
设计与制造 Design	GB12237
结构长度 Face to face	JB 1686 (DN32~150) (企业标准) Q/DFL 02-99
法兰尺寸 End flange	JB78/JB79 (或按合同要求)
压力试验 Test	GB/T 13927
标志 Symbol	GB 12220
供货 Supply	GB/T 12252

● 法兰连接球阀 (二片式, 三片式)

- ※设计与制造符合中国国家标准
- ※公称压力 DN1.0~2.5(MPa)
- ※公称通径 DN15~400(mm)

● 基本型号(全衬里)

手动	Q41F3 (全衬里)	气动	Q641F3 (全衬里)
	Q41F46 (全衬里)		Q641F46 (全衬里)
蜗轮传动	Q341F3 (全衬里)	电动	Q941F3 (全衬里)
	Q341F46 (全衬里)		Q941F46 (全衬里)

● 主要零部件材料表 Standard Material Specifications

表A

序号 No	零件名称 Name	灰铸铁	碳钢	不锈钢		超低碳不锈钢	
		Z	C	P	R	PL	RL
1	阀体、阀盖	HT250	WCB	CF8	CF8M	CF3	CF3M
2	球	WCB	WCB	CF8	CF8M	CF3	CF3M
3	衬里层/阀座	FEP (F46) PCTFE (F3) PTFE (F4) PFA (可溶性聚四氟乙烯) PO (聚烯烃)					
4	填料压盖	HT250	WCB	CF8	CF8M	CF3	CF3M
5	填料	PTFE (F4) 聚四氟乙烯				PTFE (F4) 聚四氟乙烯	
6	螺栓	35	35	1Cr17Ni2	1Cr17Ni2	1Cr18Ni9	1Cr18Ni9
7	螺母	45	45	0Cr18Ni9	0Cr18Ni9	0Cr18Ni9	0Cr18Ni9
8	手柄	WCC	WCC	WCC	WCC	WCC	WCC

衬氟阀系列 Teflon Lined Valve

● 主要连接尺寸及重量 Dimensions and weights

公称通径		标准值							参考值		
DN(mm)	NPS(inch)	L	D	D1	D2	f	b	Z-Φd	D0	H	W(kg)
PN1.0(MPa)											
15	1/2	140	95	65	45	2	14	4-Φ14	120	80	2.5
20	3/4	140	105	75	55	2	16	4-Φ14	140	90	3
25	1	150	115	85	65	2	16	4-Φ14	160	100	4.5
32	1 1/4	165	135	100	78	2	18	4-Φ18	160	110	5.7
40	1 1/2	180	145	110	85	3	18	4-Φ18	200	120	7
50	2	200	160	125	100	3	20	4-Φ18	250	135	9.5
65	2 1/2	220	180	145	120	3	20	4-Φ18	300	145	15
80	3	250	195	160	135	3	22	4/8-Φ18	350	185	19
100	4	280	215	180	155	3	22	8-Φ18	240	195	33
125	5	320	245	210	185	3	24	8-Φ18	500	210	58
150	6	360	280	240	210	3	24	8-Φ23	200*	450	93
200	8	457	335	295	265	3	26	8-Φ23	240*	490	155
250	10	533	390	350	320	3	28	12-Φ23	240*	550	210
300	12	610	440	400	368	4	28	12-Φ23	320*	600	220
350	14	686	500	460	428	4	30	16-Φ23	320*	675	245
400	16	762	565	515	482	4	32	16-Φ25	360*	780	260

● 主要连接尺寸及重量 Dimensions and weights

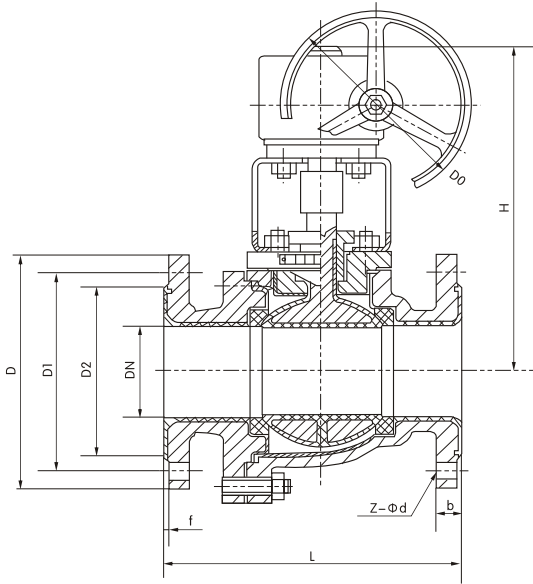
公称通径		标准值							参考值		
DN(mm)	NPS(inch)	L	D	D1	D2	f	b	Z-Φd	D0	H	W(kg)
PN1.6(MPa)											
15	1/2	140	95	65	45	2	14	4-Φ14	120	80	2.5
20	3/4	140	105	75	55	2	16	4-Φ14	140	90	3
25	1	150	115	85	65	2	16	4-Φ14	160	100	4.5
32	1 1/4	165	135	100	78	2	18	4-Φ18	160	110	5.7
40	1 1/2	180	145	110	85	3	18	4-Φ18	200	120	7
50	2	200	160	125	100	3	20	4-Φ18	250	135	9.5
65	2 1/2	220	180	145	120	3	20	4-Φ18	300	145	15
80	3	250	195	160	135	3	22	8-Φ18	350	185	19
100	4	280	215	180	155	3	24	8-Φ18	240	195	33
125	5	320	245	210	185	3	26	8-Φ	500	210	58
150	6	360	280	240	210	3	28	8-Φ23	200*	450	93
200	8	457	335	295	265	3	30	12-Φ23	240*	490	155
250	10	533	405	355	320	3	32	12-Φ25	240*	550	210
300	12	610	460	410	375	4	34	12-Φ25	280*	600	220
350	14	686	520	470	435	4	38	16-Φ25	320*	675	245
400	16	762	580	525	485	4	40	16-Φ30	360*	780	260

● 主要连接尺寸及重量 Dimensions and weights

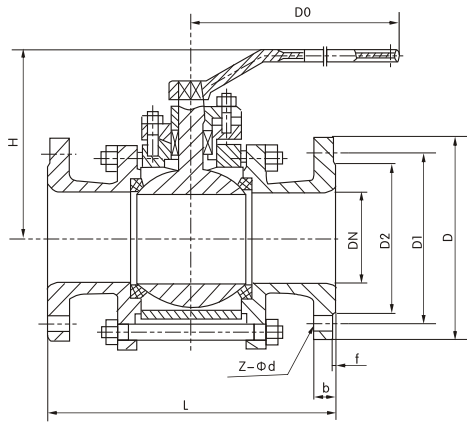
公称通径		标准值							参考值		
DN(mm)	NPS(inch)	L	D	D1	D2	f	b	Z-Φd	D0	H	W(kg)
PN2.5(MPa)											
15	1/2	140	95	65	45	2	16	4-Φ14	250	80	2.5
20	3/4	140	105	75	55	2	16	4-Φ14	300	90	3
25	1	150	115	85	65	2	16	4-Φ14	300	100	4.5
32	1 1/4	165	135	100	78	2	18	4-Φ18	200*	110	5.7
40	1 1/2	180	145	110	85	3	18	4-Φ18	200*	120	7
50	2	200	160	125	100	3	20	4-Φ18	240*	135	9.5
65	2 1/2	220	180	145	120	3	22	8-Φ18	240*	145	15
80	3	250	195	160	135	3	22	8-Φ18	280*	185	19
100	4	280	230	190	160	3	24	8-Φ23	280*	195	33
125	5	320	270	220	188	3	28	8-Φ25	320*	210	58
150	6	360	300	250	218	3	30	8-Φ25	320*	450	93
200	8	457	360	310	278	3	34	12-Φ25	360*	495	155
250	10	533	425	370	332	3	36	12-Φ30	360*	555	210
300	12	610	485	430	390	4	40	16-Φ30	380*	605	230
350	14	686	550	490	448	4	44	16-Φ34	400*	685	250

*表中法兰尺寸PN1.0MPa, DN80时, 螺栓孔数量JB78时, Z=4, 其它标准时Z=8。

衬氟阀系列 Teflon Lined Valve



Q341^{F3}_{F46} 型法兰连接蜗轮传动球阀（直通二片式）



Q41^{F3}_{F46} 型法兰连接手动球阀（直通三片式）

遵循规范	STANDARD
设计与制造 Design	API 608/API 6D
结构长度 Face to face	ANSI B16.10
法兰尺寸 End flange	ANSI B16.5
压力试验 Test	API 598
标志 Symbol	MSS SP-25
供货 Supply	API 6D

● 法兰连接球阀（二片式，三片式）

※设计与制造符合 API 美国石油学会标准

※公称压力（磅级）ANSI 150Lb~300Lb

※公称通径（英寸）NPS 1/2~16

● 基本型号(全衬里)

手动	Q41F3（全衬里）	气动	Q641F3（全衬里）
	Q41F46（全衬里）		Q641F46（全衬里）
蜗轮传动	Q341F3（全衬里）	电动	Q941F3（全衬里）
	Q341F46（全衬里）		Q941F46（全衬里）

● 主要零部件材料表 Standard Material Specifications

序号 No	零件名称 Name	灰铸铁	碳钢	不锈钢		超低碳不锈钢	
		Z	C	P	R	PL	RL
1	阀体、阀盖	A126Ci 35A	A216C WCB	A351 CF8	A351 CF8M	A351 CF3	A351 CF3M
2	球	WCB	WCB	CF8	CF8M	CF3	CF3M
3	衬里层/阀座	FEP (F46) PCTFE (F3) PTFE (F4) PFA (可溶性聚四氟乙烯) PO (聚烯烃)					
4	填料压盖	A126Ci 35A	A216 WCB	A351 CF8	A351 CF8M	A351 CF3	A351 CF3M
5	填料	PTFE (F4) 聚四氟乙烯				PTFE (F4) 聚四氟乙烯	
6	螺栓	A193 B7	A193 B7	A193 B8M	A193 B7	A193 B7	A193 B8M
7	螺母	A194 2H	A194 2H	A194 8	A194 2H	A194 2H	A194 8
8	手柄	A216 WCC	A216 WCC	A216 WCC	A216 WCC	A216 WCC	A216 WCC

衬氟阀系列 Teflon Lined Valve

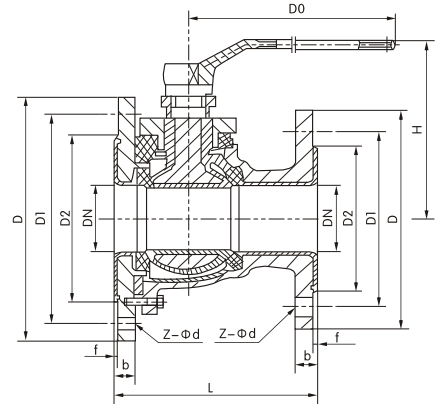
● 主要连接尺寸及重量 Dimensions and weights

公称通径		标准值							参考值		
DN(mm)	NPS(inch)	L	D	D1	D2	f	b	Z-φd	D0	H	W(kg)
		ANSI 150Lb									
15	1/2	108	89	60.5	35	2	12	4-φ15	120	80	2.5
20	3/4	117	98	70	43	2	12	4-φ15	140	90	3
25	1	127	108	79.5	51	2	12	4-φ15	160	100	4.5
32	1 1/4	140	117	89	64	2	13	4-φ15	160	110	5.7
40	1 1/2	165	127	98.5	73	2	15	4-φ15	200	120	9.5
50	2	178	152	120.5	92	2	16	4-φ19	250	135	15
65	2 1/2	190	178	139.5	105	2	18	4-φ19	300	145	19
80	3	203	190	152.5	127	2	19	4-φ19	350	185	30
100	4	229	229	190.5	157	2	24	8-φ19	400	195	58
125	5	(254)	254	216	186	2	24	8-φ22	500	210	93
150	6	394	279	241.5	216	2	26	8-φ22	200*	450	155
200	8	457	343	298.5	270	2	29	8-φ22	240*	490	210
250	10	533	406	362	324	2	31	12-φ25	280*	550	295
300	12	610	483	432	381	2	32	12-φ25	320*	605	305
350	14	686	533	476	413	2	35	12-φ29	320*	685	325
400	16	762	597	540	470	2	37	16-φ29	360*	785	325

● 主要连接尺寸及重量 Dimensions and weights

公称通径		标准值							参考值		
DN(mm)	NPS(inch)	L	D	D1	D2	f	b	Z-φd	D0	H	W(kg)
		ANSI 300Lb									
15	1/2	140	95	66.5	35	2	29	4-φ15	140	90	3
20	3/4	152	117	82.5	43	2	32	4-φ19	140	100	4
25	1	165	124	89	51	2	35	4-φ19	160	120	6
32	1 1/4	178	133	98.5	64	2	37	4-φ19	200	135	8
40	1 1/2	190	156	114.5	73	2	42	4-φ22	250	150	11
50	2	216	165	127	92	2	48	8-φ19	300	165	17
65	2 1/2	241	190	147.9	105	2	51	8-φ22	350	180	23
80	3	283	210	168.5	127	2	54	8-φ22	350	195	33
100	4	305	254	200	157	2	58	8-φ22	400	215	63
125	5	(381)	279	235	186	2	61	8-φ22	500	240	115
150	6	406	318	270	216	2	64	12-φ22	200*	460	165
200	8	502	381	330	270	2	70	12-φ25	240*	495	225
250	10	568	445	387.5	324	2	94	16-φ29	280*	560	298
300	12	648	521	451	381	2	103	16-φ32	320*	610	305

衬氟阀系列 Teflon Lined Valve



QF41^{F3}_{F46}-10 型 放料球阀

● 法兰连接放料球阀 (全衬里)

※基本型号 QF41^{F3}_{F46} 型

※公称压力 PN1.0(MPa)

※公称口径 DN15~250(mm)

※结构长度: (企业标准) Q/DFL03-99

※法兰尺寸: JB78

※主体材料见表A

※1: 表格中的分子=公称口径及相应法兰尺寸

※2: 表格中的分母大端法兰的法兰尺寸

● 主要连接尺寸及重量 Dimensions and weights

公称口径 DN(mm)	标准值							参考值		
	L	D	D1	D2	f	b	Z-φd	D0	H	W(kg)
	PN1.0(MPa)									
15/20	结构长度 (按企业标准)	95/105	65/75	45/55	2/2	14/16	4-Φ14/4-Φ14	120	80	2.5
15/25		95/115	65/85	45/65	2/2	14/16	4-Φ14/4-Φ14	120	80	2.8
15/32		95/135	65/100	45/78	2/2	14/18	4-Φ14/4-Φ18	120	80	3.0
20/25		105/115	75/85	55/65	2/2	16/16	4-Φ14/4-Φ14	140	90	3.5
20/32		105/135	75/100	55/78	2/2	16/18	4-Φ14/4-Φ18	140	90	3.8
20/40		105/145	75/110	55/85	2/3	16/18	4-Φ14/4-Φ18	140	90	4.2
32/40		135/145	100/110	78/85	2/3	18/18	4-Φ18/4-Φ18	160	110	5.7
32/50		135/160	100/125	78/100	2/3	18/20	4-Φ18/4-Φ18	160	110	6.2
32/65		135/180	100/145	78/120	3/3	18/20	4-Φ18/4-Φ18	160	110	6.8
40/50		145/160	110/150	85/100	3/3	18/20	4-Φ18/4-Φ18	200	120	7.2
40/65		145/180	110/145	85/120	3/3	18/20	4-Φ18/4-Φ18	200	120	7.8
40/80		145/195	110/160	85/135	3/3	18/22	4-Φ18/4/8-Φ18	200	120	8.0
50/65		160/180	125/145	100/120	3/3	20/20	4-Φ18/4-Φ18	250	135	9.5
50/80		160/195	125/160	100/135	3/3	22/22	4-Φ18/4/8-Φ18	250	135	10.5
50/100		160/215	125/180	100/155	3/3	20/22	4-Φ18/4-Φ18	250	135	12.1
65/80		180/195	145/160	120/135	3/3	20/22	4-Φ18/4/8-Φ18	300	145	15
65/100		180/215	145/180	120/155	3/3	20/22	4-Φ18/8-Φ18	300	145	16.5
65/125		180/245	145/210	120/185	3/3	20/24	4-Φ18/8-Φ18	300	145	17.1
80/100		195/215	160/180	135/155	3/3	22/22	4/8-Φ18/8-Φ18	350	185	19
80/125		195/245	160/210	135/185	3/3	22/24	4/8-Φ18/8-Φ18	350	185	22
80/150		195/280	160/240	135/210	3/3	22/24	4/8-Φ18/8-Φ23	350	185	25
100/125		215/245	180/210	155/185	3/3	22/24	8-Φ18/8-Φ18	400	195	33
100/150		215/280	180/240	155/210	3/3	22/24	8-Φ18/8-Φ23	400	195	35
100/200		215/335	180/295	155/265	3/3	22/26	8-Φ18/8-Φ23	400	195	38
125/150		245/280	210/240	185/210	3/3	24/24	8-Φ18/8-Φ23	500	210	58
125/200		245/335	210/295	185/265	3/3	24/26	8-Φ18/8-Φ23	500	210	62
125/250		245/390	210/350	185/320	3/3	24/28	8-Φ18/12-Φ23	500	210	71
150/200		280/335	240/295	210/265	3/3	24/26	8-Φ23/8-Φ23	200*	450	93
150/250		280/390	240/350	210/320	3/3	24/28	8-Φ23/12-Φ23	200*	450	105
150/300		280/440	240/400	210/368	3/4	24/28	8-Φ23/12-Φ23	200*	450	122
200/250	335/390	295/350	265/320	3/3	26/28	8-Φ23/12-Φ23	240*	490	155	
200/300	335/440	295/400	265/368	3/4	26/28	8-Φ23/12-Φ23	240*	490	167	
200/350	335/500	295/460	265/428	3/4	26/30	8-Φ23/16-Φ23	240*	490	198	
250/300	390/440	350/400	320/368	3/4	28/28	12-Φ23/12-Φ23	240*	550	210	
250/350	390/500	350/460	320/428	3/4	28/30	12-Φ23/16-Φ23	240*	550	225	
250/400	390/565	350/515	320/482	3/4	28/32	12-Φ23/16-Φ25	240*	550	240	

*表中法兰尺寸PN1.0MPa, DN80时, 螺栓孔数量JB78时, Z=4。

*订货时两端法兰规格的配对, 应重新确认。

衬氟阀系列 Teflon Lined Valve

氟塑料衬里截止系列

SDV 双达阀门
ZHEJIANG SHUANGDA VALVE.,LTD.

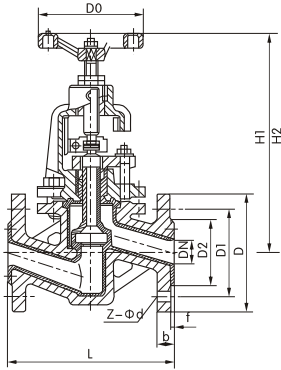
截止阀是指关闭件（阀瓣）由阀杆带动并沿阀座中心轴线做升降运动的阀门，在管路上主要用来接通或截止管路中的介质，但不能做节流用。

● 截止阀基本结构

- 1、氟塑料全衬里J41F46型直通式、J45F46型直流式、J44F46型角式截止阀，具有结构紧凑、启闭灵活、耐腐蚀性能强，行程短（一般为公称口径1/4）等优点，被广泛应用于石油、化工等管路系统中做截断介质用，但需要强调的是氟塑料衬里的截止阀严禁用做流量调节，以免节流口处产生的高速介质流冲刷破坏密封面。
- 2、阀瓣与阀杆设计为一体结构，用以防止由于管路压力波动造成内件冲出阀体的可能性，结构紧凑，使用安全。

● **设计规范** 遵循 GB 12233/GB 12235标准。

● **驱动方式** 手动、齿轮传动、气动（常开或常闭）、电动。



J41^{F3}_{F46} 型法兰连接手动截止阀（直通式）



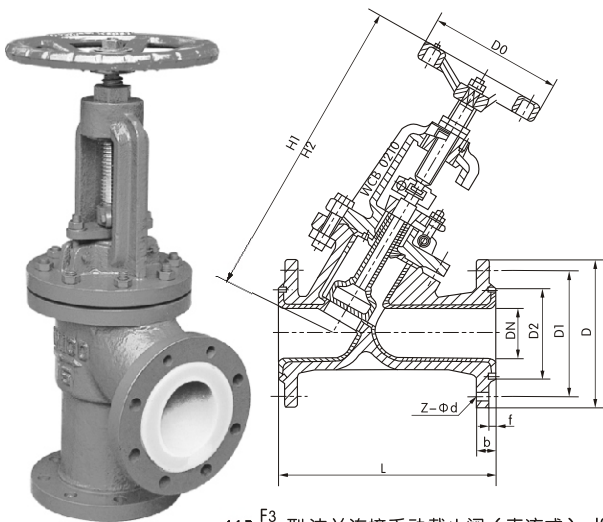
遵循规范	STANDARD
设计与制造 Design	GB12237
结构长度 Face to face	GB 12221（长—短系列）
法兰尺寸 End flange	JB78/JB79（或按合同要求）
压力试验 Test	GB/T 13927
标志 Symbol	GB 12220
供货 Supply	GB/T 12252

● 法兰连接截止阀

- ※设计与制造符合中国国家标准
- ※基本结构形式：直通式，直流式
- ※公称压力 DN1.0~2.5(MPa)
- ※公称口径 DN15~350(mm)

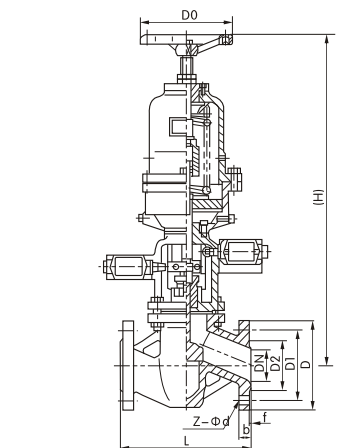
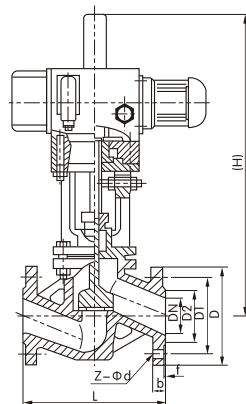
● 基本型号(全衬里)

手动	J41F3 J41F46	齿轮传动	J441F3 J441F46
	J45F3 J45F46		J541F3 J541F46
气动	J6B41F3 J6B41F46	电动	J941F3 J941F46



J45^{F3}_{F46} 型法兰连接手动截止阀（直流式）

J941^{F3}_{F46} 型法兰连接电动截止阀（直通式）



J6B41^{F3}_{F46} 型法兰连接气动截止阀（常闭式）

衬氟阀系列 Teflon Lined Valve

● 主要零部件材料表 Standard Material Specifications

表B

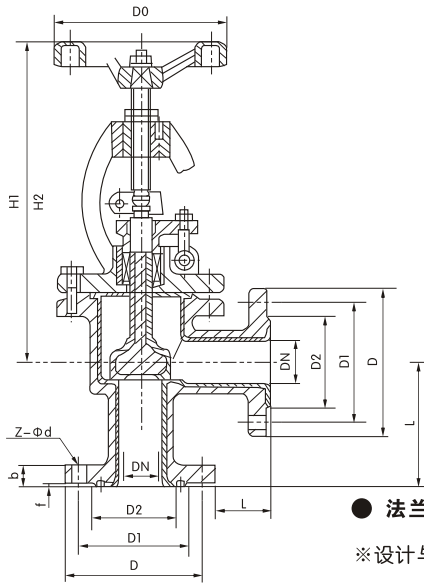
序号 No	零件名称 Name	灰铸铁	碳钢	不锈钢		超低碳不锈钢	
		Z	C	P	R	PL	RL
1	阀体、阀盖	HT250	WCB	CF8	CF8M	CF3	CF3M
2	阀瓣、阀杆	35	1Cr13	1Cr18Ni9	1Cr18Ni12Mo2Ti	00Cr18Ni10	00Cr17Ni14Mo2
3	活节螺栓	35	35	1Cr17Ni2	1Cr17Ni2	1Cr17Ni2	1Cr17Ni2
4	衬里层/阀座	FEP (F46) PCTFE (F3) PFA (可溶性聚四氟乙烯) PO (聚烯烃)					
5	填料	PTFE (F4)		PTFE (F4)			
6	填料压盖	WCB	WCB	CF8	CF8M	CF3	CF3M
7	阀杆螺母	ZCuAl10Fe3		ZCuAl10Fe3			
8	螺栓	35	35	1Cr17Ni2	1Cr17Ni2	1Cr18Ni9Ti	1Cr18Ni9Ti
9	螺母	45	45	0Cr18Ni9	0Cr18Ni9	0Cr18Ni9	0Cr18Ni9
10	手轮	HT200	HT200	WCC	WCC	WCC	WCC

● 主要连接尺寸及重量 Dimensions and weights

公称通径		标准值							参考值		
DN(mm)	NPS(inch)	L	D	D1	D2	f	b	Z-Φd	D0	H	W(kg)
PN1.0(MPa)											
15	1/2	130	95	65	45	2	14	4-Φ14	100	235	6.5
20	3/4	150	105	78	55	2	16	4-Φ14	100	240	7
25	1	160	115	85	65	2	16	4-Φ14	120	245	7.8
32	1 1/4	180	135	100	78	2	18	4-Φ18	140	255	11
40	1 1/2	200	145	110	85	3	18	4-Φ18	140	285	13
50	2	230	160	125	100	3	20	4-Φ18	160	295	15
65	2 1/2	290	180	145	120	3	20	4-Φ18	180	350	23
80	3	310	195	160	135	3	22	4/8-Φ14	240	395	38
100	4	350	215	180	155	3	22	8-Φ18	240	450	42
125	5	400	245	210	185	3	24	8-Φ18	280	525	55
150	6	480	280	240	210	3	24	7-Φ23	320	605	77
200	8	495	335	295	265	3	26	8-Φ23	360	645	135
250	10	622	390	350	320	3	28	12-Φ23	400	685	220
300	12	698	440	400	368	4	28	12-Φ23	400	710	277
350	14	787	500	460	428	4	30	16-Φ23	450	750	320
PN1.6(MPa)											
45	1/2	130	95	65	45	2	14	4-Φ14	100	240	7
20	3/4	150	105	75	55	2	16	4-Φ14	100	245	7.6
25	1	160	115	85	65	2	16	4-Φ14	120	250	8.2
32	1 1/4	180	135	100	78	2	18	4-Φ18	140	260	12
40	1 1/2	200	145	110	85	3	18	4-Φ18	140	285	14
50	2	230	160	125	100	3	20	4-Φ18	160	300	18
65	2 1/2	290	180	145	120	3	20	4-Φ18	180	355	26
80	3	30	195	160	135	3	22	8-Φ18	240	400	40
100	4	350	215	180	155	3	24	8-Φ18	240	455	50
125	5	400	245	210	185	3	26	8-Φ18	280	530	65
150	6	480	280	240	210	3	28	8-Φ23	320	610	85
200	8	495	335	295	265	3	30	12-Φ23	360	650	150
250	10	622	405	355	320	3	32	12-Φ25	400	690	245
300	12	698	461	410	375	4	34	12-Φ25	400	730	295
PN2.5(MPa)											
15	1/2	130	95	65	45	2	16	4-Φ14	120	240	7.5
20	3/4	150	105	75	55	2	16	4-Φ14	120	245	8
25	1	160	115	85	65	2	16	4-Φ14	140	250	9
32	1 1/4	180	135	100	78	2	18	4-Φ18	160	260	13
40	1 1/2	200	145	110	85	3	18	4-Φ18	180	285	15
50	2	230	160	125	100	3	20	4-Φ18	180	300	20
65	2 1/2	290	180	145	120	3	22	8-Φ18	240	355	28
80	3	310	195	160	135	3	22	8-Φ18	280	400	42
100	4	350	230	190	160	3	24	8-Φ23	320	455	57
125	5	400	270	220	188	3	28	8-Φ25	320	530	71
150	6	480	300	250	218	3	30	8-Φ25	360	610	90

*表中法兰尺寸PN1.0MPa, DN80时, 螺栓孔数量JB78时, Z=4, 其它标准时Z=8。

衬氟阀系列 Teflon Lined Valve



● 法兰连接截止阀（角式）

- ※设计与制造符合中国国家标准
- ※公称压力 PN1.0~2.5(MPa)
- ※公称通径 DN15~300(mm)

※基本结构形式：角式（全衬里）

※基本型号：手动 J44F3 J44F46 电动 J944F3 J944F46

※主要零部件材料：见表B

J44 F3
F46 型法兰连接手动截止阀（角式）

遵循规范	STANDARD
设计与制造 Design	GB 12233/GB12235
结构长度 Face to face	GB 12221 (长系列)
法兰尺寸 End flange	JB 78/JB79 (或按合同要求)
压力试验 Test	GB/T 13927
标志 Symbol	GB 12220
供货 Supply	GB/T 12252

● 主要连接尺寸及重量 Dimensions and weights

公称通径		标准值							参考值			
DN(mm)	NPS(inch)	L	D	D1	D2	f	b	Z-φd	D0	H1	H2	W(kg)
PN1.0(MPa)												
15	1/2	90	95	65	45	2	147	4-φ14	100	240	265	7
20	3/4	95	105	75	55	2	16	4-φ14	100	245	270	7.5
25	1	100	115	85	65	2	16	4-φ14	120	250	275	8
32	1 1/4	105	135	100	78	2	18	4-φ18	120	260	290	12
40	1 1/2	115	145	110	85	3	18	4-φ18	140	290	325	14
50	2	125	160	125	100	3	20	4-φ18	140	300	355	19
65	2 1/2	145	180	145	120	3	20	4-φ18	160	355	400	27
80	3	155	195	160	135	3	22	4/8-φ14	160	400	450	42
100	4	175	215	1820	155	3	22	8-φ18	180	455	495	50
125	5	200	245	210	185	3	24	8-φ18	180	530	560	64
150	6	225	280	240	210	3	24	8-φ23	240	605	650	85
200	8	275	335	295	265	3	26	8-φ23	240	650	770	105
250	10	325	390	350	320	3	28	12-φ23	280	680	800	135
300	12	375	440	400	368	4	28	12-φ23	280	710	835	155
PN1.6(MPa)												
15	1/2	90	95	65	45	2	14	4-φ14	100	240	265	7
20	3/4	95	105	75	55	2	16	4-φ14	100	245	270	7.5
25	1	100	115	85	65	2	16	4-φ14	120	250	275	8.5
32	1 1/4	105	135	100	78	2	18	4-φ18	140	260	290	12
40	1 1/2	115	145	110	85	3	18	4-φ18	140	290	325	14
50	2	125	160	125	100	3	20	4-φ18	160	300	355	19
65	2 1/2	145	180	145	120	3	20	4-φ18	180	355	400	27
80	3	155	195	160	135	3	22	8-φ18	240	400	450	42
100	4	175	215	180	155	3	24	8-φ18	240	455	495	50
125	5	200	245	210	185	3	26	8-φ18	280	530	560	64
150	6	225	280	240	210	3	28	8-φ23	320	605	650	85
200	8	275	335	295	265	3	30	12-φ23	360	650	770	155
PN2.5(MPa)												
15	1/2	90	95	65	45	2	16	4-φ14	120	245	270	7.5
20	3/4	95	95	75	55	2	16	4-φ14	120	250	275	8.8
25	1	100	100	85	65	2	16	4-φ14	140	260	290	11
32	1 1/4	105	105	100	78	2	18	4-φ18	140	290	325	13
40	1 1/2	115	115	110	85	3	18	4-φ18	160	300	335	18
50	2	125	125	125	100	3	20	4-φ18	180	355	400	31

*表中法兰尺寸PN1.0MPa, DN80时, 螺栓孔数量JB78时, Z=4, 其它标准时Z=8。